



# MS15UX

SPECIFICATIEBLAD

1.500 kg

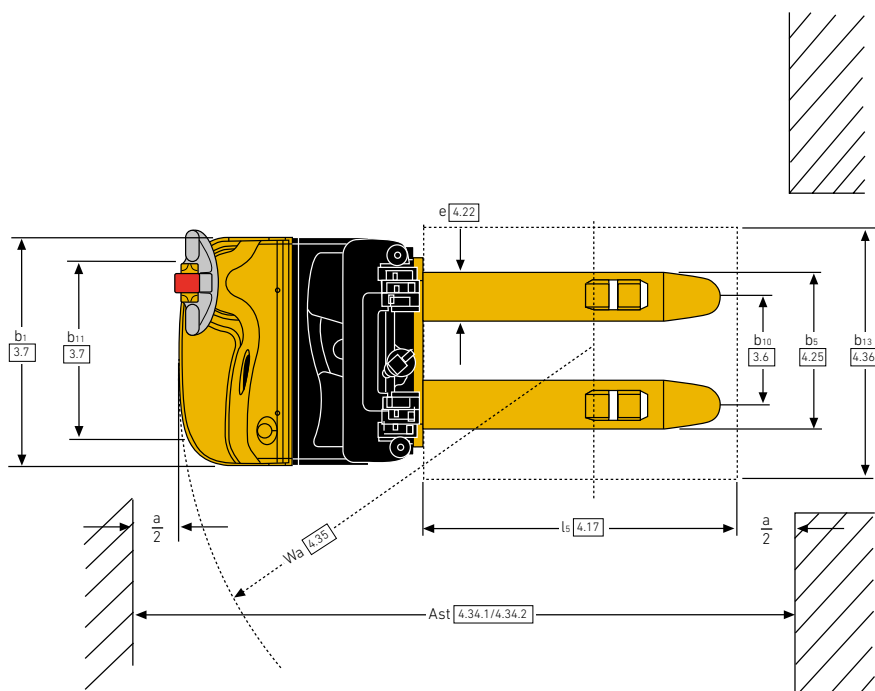
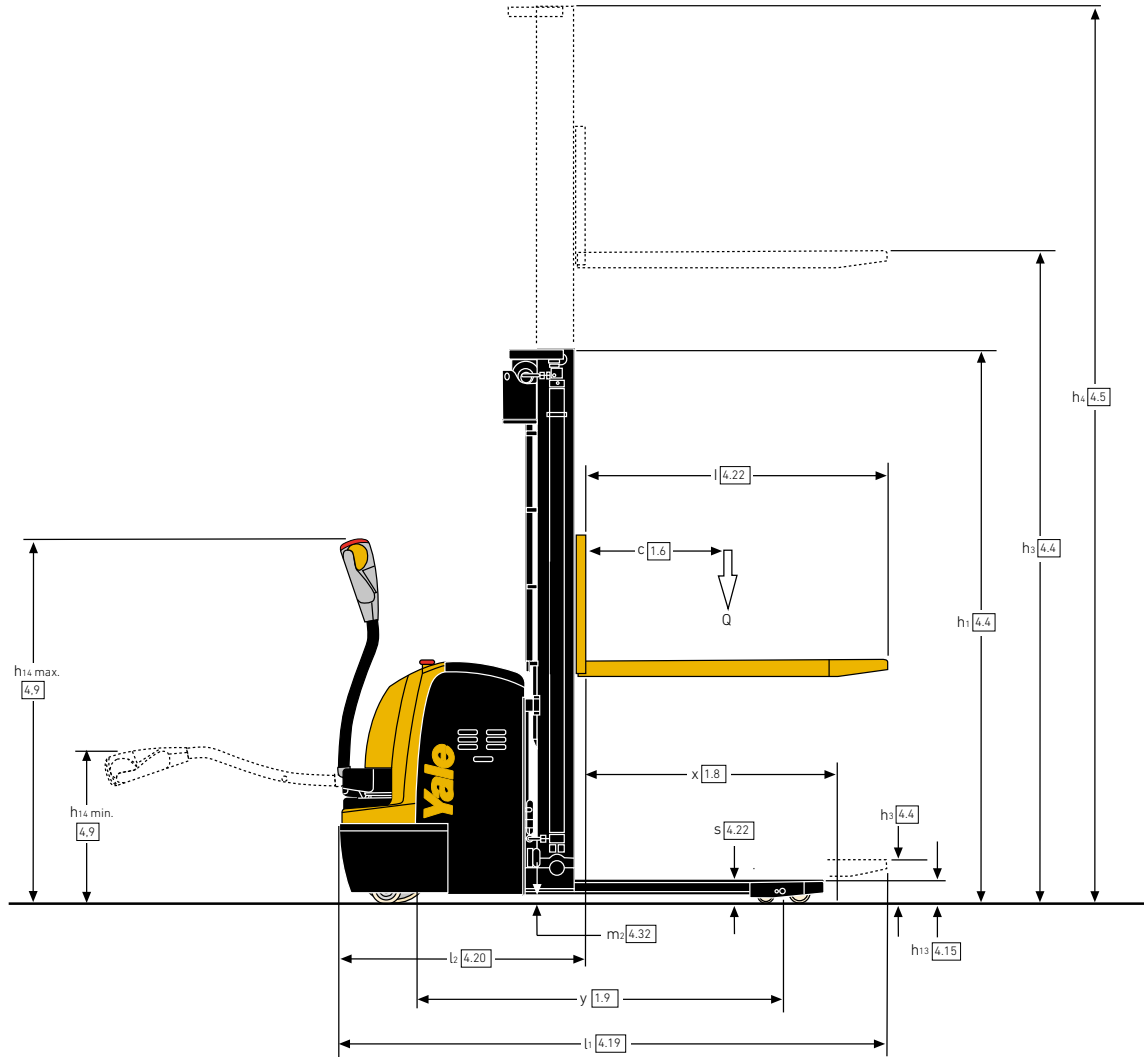
---

MS15UX

---

Meeloopstapelaar

TRUCKAFMETINGEN – MS15UX

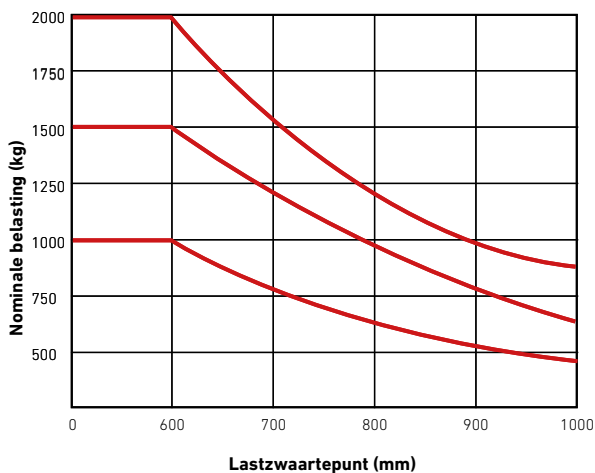


## VDI 2198 – ALGEMENE SPECIFICATIES – MS15UX

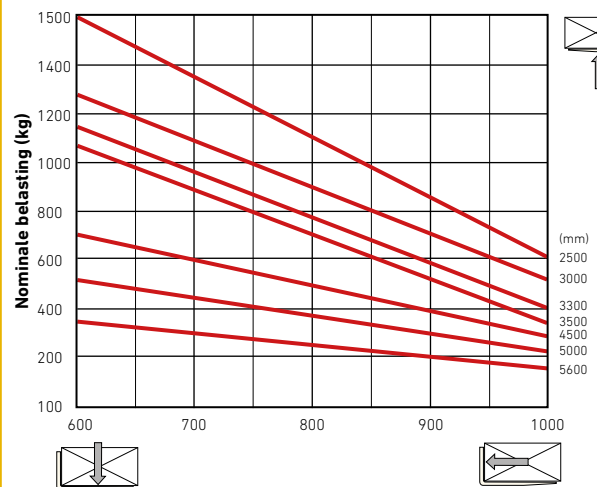
ALGEMEEN	1.1	Fabrikant		Yale
	1.2	Model		<b>MS15UX</b>
	1.3	Aandrijving		Elektrisch (batterij)
	1.4	Positie chauffeur		Meeloop
	1.5	Nominaal hefvermogen/nominale belasting	Q (kg)	1500
	1.6	Lastzwaartepunt	c (mm)	600
	1.8	Lastzwaartepuntafstand, van het midden van de aandrijfjas tot de vorken	x (mm)	697
	1.9	Wielbasis	y (mm)	1383
	GEWICHT	2.1	Onderhoudsgewicht (met batterij)	kg
2.2		Asbelasting met last voor/achter	mm	1440/1280
2.3		Asbelasting zonder last voor/achter	mm	870/350
BANDEN	3.1	Banden, voor/achter		Polyurethaan
	3.2	Bandenmaat, voor	ø (mm x mm)	250 x 70
	3.3	Bandenmaat, achter	ø (mm x mm)	80 x 84
	3.4	Extra wiel (afmetingen)	ø (mm x mm)	150 x 60
	3.5	Wielen, aantal voor/achter (x = aangedreven)		1X + 1/4
	3.6	Spoorbreedte voor	b <sub>10</sub> (mm)	520
	3.7	Spoorbreedte achter	b <sub>11</sub> (mm)	404/525
AFMETINGEN	4.2	Hoogte hefmast, ingeschoven	h <sub>1</sub> (mm)	1735 / 1985 / 2135 / 2235 / 2050 / 2210 / 2410
	4.3	Vrije hefhoogte (optie 2500-3500 mm)	h <sub>2</sub> (mm)	-
	4.4	Max. hefhoogte	h <sub>3</sub> (mm)	2500 / 3000 / 3300 / 3500 / 4500 / 5000 / 5600
	4.5	Hoogte, mast uitgeschoven	h <sub>4</sub> (mm)	2955 / 3455 / 3755 / 3955 / 5030 / 5510 / 6110
	4.19	Lengte totaal (met standaard vorken)	l <sub>1</sub> (mm)	1950
	4.20	Lengte tot voorzijde vorken	l <sub>2</sub> (mm)	878
	4.21	Totale breedte	b <sub>1</sub> / b <sub>2</sub> (mm)	820
	4.22	Vorkafmetingen	s/e/l (mm)	60/180/1070 (1150)
	4.25	Totale breedte vorken	b <sub>5</sub> (mm)	570/695
	4.32	Bodemvrijheid, middenpunt van wielbasis	m <sub>2</sub> (mm)	31
	4.34.1	Gangpadbreedte voor pallets 1000 x 1200 overdwars	Ast (mm)	2450
	4.34.2	Gangpadbreedte voor pallets 800 x 1200 overdwars	Ast (mm)	2420
	4.35	Draaicirkel	Wa (mm)	1575
PRESTATIES	5.1	Rijsnelheid met/zonder last	km/u	5,8/6,0
	5.2	Hefsnelheid met/zonder last	km/u	0,11/0,15
	5.3	Daalsnelheid met/zonder last	m/s	0,15/0,13
	5.7	Klimvermogen met/zonder last	%	8/15
	5.10	Bedrijfsrem		Elektromagnetisch
ELEKTRISCH	6.4	Batterijspanning/nominale capaciteit K5		24/240
	6.5	Gewicht van de batterij	V/Ah	220
	6.5.1	Afmetingen batterijcompartiment, l/b/h	kg	625/254/500
	10.7	Geluidsniveau bij chauffeursstoel	mm	65

Alle waarden zijn nominale waarden en onderhevig aan toleranties.

### LASTZWAARTEPUNT – MS15UX



### HEFCAPACITEIT – MS15UX





# Over Yale®

Yale Materials Handling Corporation is een van de oudste fabrikanten van heftrucks ter wereld. Sinds 1875 houden we ons bezig met heffen. We gebruiken deze ervaring om onze klanten te helpen met het aangaan van uitdagingen op het gebied van materials handling. Ons volledige aanbod heftrucks varieert in capaciteit van 1 tot 16 ton. De trucks worden aangedreven door interne verbrandingsmotoren of elektrische opties. Yale biedt ook robotica, telemetrie, vlootbeheer onderdelen, financiering en training. Van traditionele heftrucks tot opkomende technologieën, ons doel is om elke dag samen te werken met ons nationale dealernetwerk om continue oplossingen te leveren en verbeteren die u nodig hebt. Op het juiste moment en op de juiste manier.

## MATERIALS HANDLING VOOR:

3PL

Auto-onderdelen

Drankenindustrie

Koude en diepgevroren levensmiddelen

Voedseldistributie

Voedselverwerking

Meubilair en inrichtingen

Gezondheid en farmaceutica

Woonboulevards

Retail

E-commerce

## Yale Lift Truck Technologies

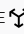
Centennial House  
Frimley Business Park  
Frimley  
Surrey  
GU16 7SG  
Verenigd Koninkrijk

[www.yale.com](http://www.yale.com)



**Veiligheid:** alle Yale-producten die worden verkocht in EU-landen, het Verenigd Koninkrijk en Turkije voldoen aan de EU-voorschriften conform de Machinerichtlijn 2006/42/EG en zijn voorzien van **CE**-markeringen. Yale-trucks die in andere landen worden verkocht, kunnen worden besteld voor productie conform de voorschriften van de Machinerichtlijn, en zullen dat geval ook zijn voorzien van **CE**-markeringen.

HYSTER-YALE UK LIMITED handelt onder de naam Yale Lift Truck Technologies. Geregistreerd adres: Centennial House, Building 4.5, Frimley Business Park, Frimley, Surrey, GU16 7SG, Verenigd Koninkrijk. Geregistreerd in Engeland en Wales. Bedrijfsregistratienummer: 02636775.

©2023 Hyster-Yale Group, Inc., alle rechten voorbehouden. YALE en YALE  zijn handelsmerken van Hyster-Yale Group, Inc. De trucks op de foto's kunnen optionele apparatuur en/of functies bevatten die niet in alle regio's beschikbaar zijn. De prestaties van de truck kunnen worden beïnvloed door de toestand van het voertuig, de uitrusting en de toepassing. Specificaties kunnen op elk moment en zonder voorafgaande kennisgeving worden gewijzigd.

**Let op:** wees voorzichtig wanneer u met geheven lading werkt. De chauffeur dient opgeleid te zijn en de instructies in de bedieningshandleiding te lezen, te begrijpen en strikt op te volgen. Neem contact op met uw Yale®-dealer als de getoonde informatie essentieel is voor uw toepassing.

Publicatienummer 220991729 Rev.00 (0323DMS) NL