



MS16S

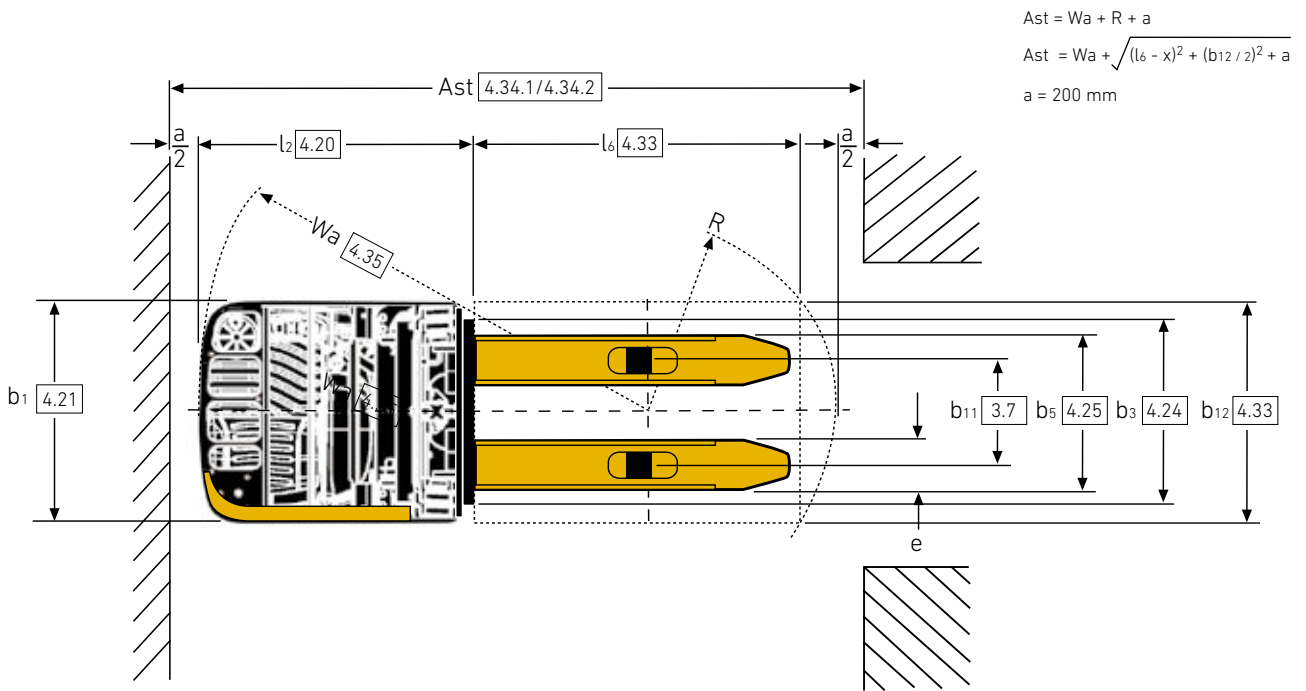
SPECIFICATIEBLAD

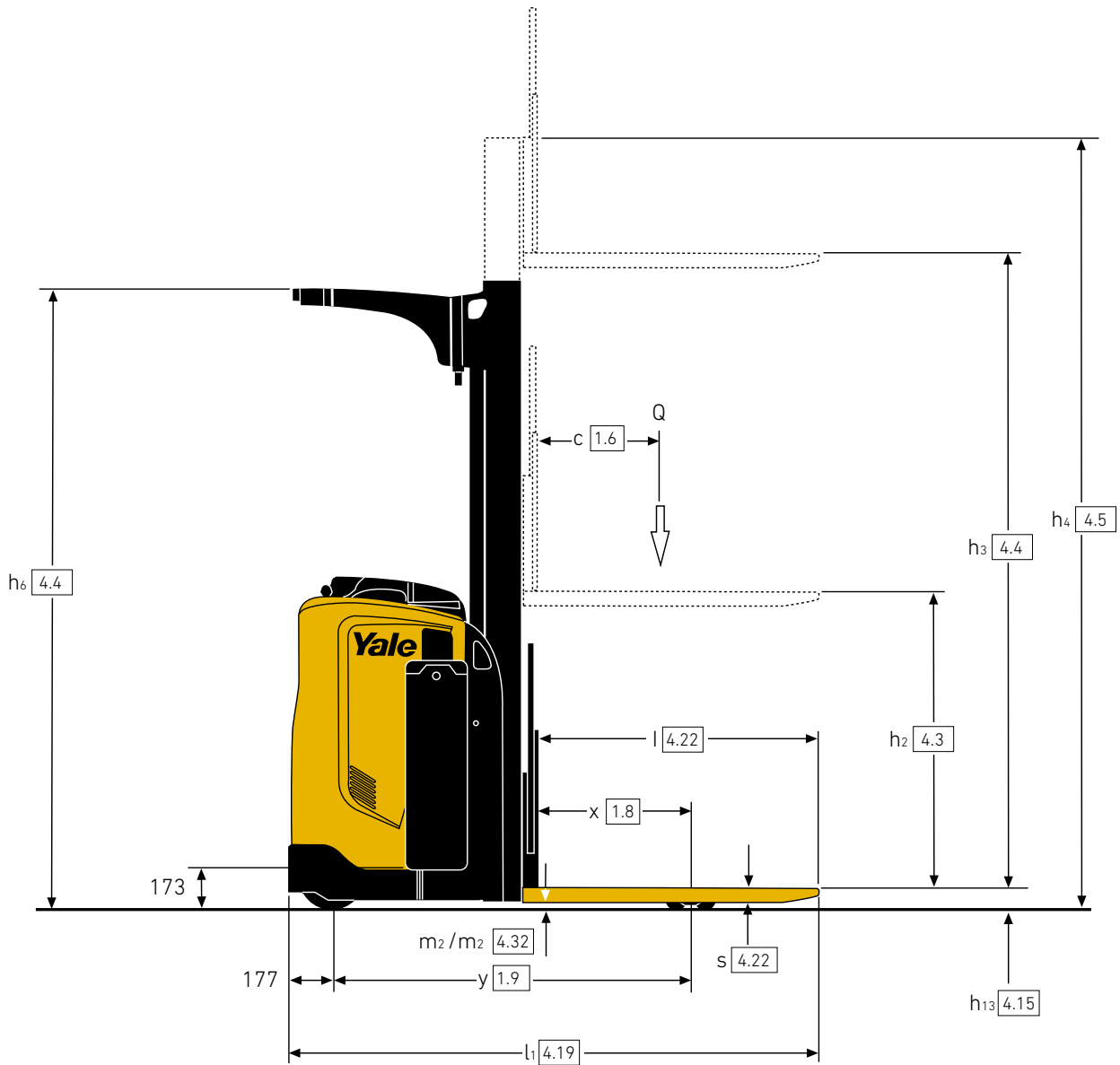
1.600 kg

MS16S

Meerijstapelaar

TRUCKAFMETINGEN – MS16S





VDI 2198 – ALGEMENE SPECIFICATIES – MS16S

ALGEMEEN	1.1	Fabrikant		Yale
	1.2	Model		MS16S
	1.3	Aandrijving		Elektrisch (batterij)
	1.4	Positie chauffeur		Staande/zittende bestuurder
	1.5	Nominaal hefvermogen/nominale belasting	Q (t)	1,6
	1.6	Middelpunt van de lading ⁽¹⁾	c (mm)	600 ⁽²⁾
	1.8	Laadafstand, van het midden van de aandrijfas tot de vork ⁽¹⁾	x (mm)	674
	1.9	Wielbasis ⁽¹⁾	y (mm)	1463
	GEWICHT	2.1	Eigen gewicht	kg
2.2		Asbelasting met last voor/achter	kg	1153/2090
2.3		Asbelasting zonder last voor/achter	kg	1088/555
BANDEN	3.1	Banden, voor/achter		Vulkollan
	3.2	Bandenmaat, voor	ø (mm x mm)	254x90
	3.3	Bandenmaat, achter	ø (mm x mm)	85 x 66
	3.4	Extra wielen (afmetingen)	ø (mm x mm)	150 x 79
	3.5	Wielen, aantal voor/achter (x = aangedreven)		1x + 1/4
	3.6	Spoorbreedte voor	b ₁₀ (mm)	475
	3.7	Spoorbreedte achter	b ₁₁ (mm)	400
AFMETINGEN	4.2	Hoogte, mast ingeschoven ⁽³⁾	h ₁ (mm)	2300
	4.3	Vrije heffing ⁽³⁾	h ₂ (mm)	100
	4.4	Heffing ⁽³⁾	h ₃ (mm)	3600
	4.5	Hoogte, mast uitgeschoven ⁽³⁾	h ₄ (mm)	4128
	4.7	Hoogte beschermkap ⁽³⁾	h ₆ (mm)	2245
	4.8	Hoogte van zitplaats/platform	h ₇ (mm)	935/297
	4.10	Hoogte van wielarmen	h ₈ (mm)	85
	4.15	Hoogte, omlaag	h ₁₃ (mm)	90
	4.19	Totale lengte ⁽¹⁾	l ₁ (mm)	2159
	4.20	Lengte tot voorzijde vorken ⁽¹⁾	l ₂ (mm)	993
	4.21	Totale breedte	b ₁ (mm)	798
	4.22	Vorkafmetingen ⁽¹⁾⁽⁴⁾	s/e/l (mm)	55/185/1150
	4.24	Breedte vorkenbord	b ₃ (mm)	673
	4.25	Afstand tussen vorkarmen ⁽¹⁾	b ₅ (mm)	570
	4.31	Bodemvrijheid met last, onder de mast	m ₁ (mm)	25
	4.32	Bodemvrijheid, middenpunt van wielbasis	m ₂ (mm)	25
	4.33	Laadafmetingen b ₁₂ x l ₆ overdwars ⁽¹⁾	b ₁₂ x l ₆ (mm)	800x1200
4.34.1	Gangpadbreedte bij pallets 1000 mm x 1200 mm overdwars ⁽¹⁾⁽⁵⁾	Ast (mm)	2523	
4.34.2	Gangpadbreedte bij pallets 800 mm x 1200 mm overlans ⁽¹⁾⁽⁵⁾	Ast (mm)	2501	
4.35	Draaicirkel ⁽¹⁾	Wa (mm)	1640	
PRESTATIES	5.1	Rijsnelheid met/zonder last	km/u	9
	5.1.1	Rijsnelheid met/zonder last, achterruit	km/u	9
	5.2	Hefsnelheid met/zonder last	m/s	0,14/0,28
	5.3	Daalsnelheid met/zonder last	m/s	0,40/0,35
	5.7	Klimvermogen met/zonder last	%	0,9/3,4
	5.8	Max. klimvermogen met/zonder last	%	8,0/13,0
	5.10	Bedrijfsrem		Elektromagnetisch
ELEKTRISCH	6.1	Aandrijfmotor, classificatie S2 60 min.	kW	2,6
	6.2	Hefmotor, classificatie S3 15%	kW	3,0 ⁽⁶⁾
	6.3	Batterij conform DIN 43531/35/36 A, B, C, nee		nee
	6.4	Batterijspanning/nominale capaciteit K5	(V)/(Ah)	24/465
	6.5	Gewicht van de batterij ⁽⁷⁾	kg	366 ⁽⁷⁾⁽⁸⁾
	6.6	Energieverbruik volgens VDI-cyclus	kWh/u bij aantal cycli	1,26
	8.1	Soort aandrijvingsregeling		AC-besturing
	10.7	Geluidsniveau bij chauffeursstoel	dB (A)	72,14

(1) Zie tabel Vorken

(2) Geldt voor één pallet = 1200 mm

(3) Zie de tabel Mast

(4) Met 2-traps mast en b₅=570 mm neemt de s-afmeting 5 mm toe voor de eerste 250 mm aan de teen

(5) De gangpadbreedte (regels 4.34.1 en 4.34.2) is gebaseerd op de VDI-normberekening zoals in de afbeelding aangegeven. De British Industrial Truck Association beveelt aan om voor de totale speling (maat a) 100 mm meer aan te houden, voor extra manoeuvreerruimte aan de achterzijde van de truck

(6) Waarde van S3 12%

(7) Het nominale gewicht van de batterij kan veranderen afhankelijk van de leverancier binnen het bereik 366-393 kg

(8) Het werkelijke gewicht van de batterij is nominaal gewicht +/- 5%

MASTAFMETINGEN – MS16S

h ₃ (mm)	h ₂ (mm)	h ₁ (mm)	h ₄ ⁽²⁾ (mm)	h ₄ (mm)	Gewicht ⁽³⁾ (mm)
2-traps No Free Lift (NFL) hefmast					
3400	100	2200 ⁽¹⁾	2200 ⁽¹⁾	2145	369
3600	100	2300 ⁽¹⁾	2300 ⁽¹⁾	2245	382
3800	100	2400 ⁽¹⁾	2400 ⁽¹⁾	2345	395
4000	100	2500 ⁽¹⁾	2500 ⁽¹⁾	2445	409
4200	100	2600 ⁽¹⁾	2600 ⁽¹⁾	2545	422
2-traps Full Free Lift (FFL) mast					
3340	1718	2150	2150	2145	380
3540	1818	2250	2250	2245	393
3740	1918	2350	2350	2345	406
3940	2018	2450	2450	2445	419
4140	2118	2550	2550	2545	432
3-traps Full Free Lift (FFL) mast					
4900	1618	2150	2150	2145	518
5180	1718	2250	2250	2245	537
5460	1818	2350	2350	2345	556
5740	1918	2450	2450	2445	575
6020	2018	2550	2550	2545	594

(1) Met vrije heffing van 100 mm

(2) Met lastbeschermrek (h = 1000) voor vorkenbord h₄ + 562 mm (2-traps mast), + 524 mm (3-traps mast)

(3) Alle gewichten zijn: maststructuren (gelaste constructie, cilinders, ketting, poulie) + olie.
EXCLUSIEF: vorken, toebehoren

VORKAFMETINGEN – MS16S

Vork lengte ⁽¹⁾ l (mm)	Middelpunt van de lading afstand c (mm)	Wielbasis y (mm)	Totale lengte l _t (mm)	Lengte tot voorzijde vorken ⁽²⁾ l _z (mm)	Laden afstand (') (mm)	Draaien straal W _a (mm)	Afstand tussen vorkarmen b _s (mm)	Afmetingen van de lading			Gangpad- breedte Ast (mm)
								l ₆ (mm)	b ₁₂ (mm)	Pallet stand	
2-traps mast											
1000	500	1463	1966	966	674	1640	570	1000	1200	Overdwars	1000
								1200	800	Overlangs	
1150	600	1463	2116	966	674	1640	570	1000	1200	Overdwars	1150
								1200	800	Overlangs	
3-traps mast											
1000	500	1463	2009	1009	631	1640	570	1000	1200	Overdwars	1000
								1200	800	Overlangs	
1150	575	1463	2159	1009	631	1640	570	1000	1200	Overdwars	1150
								1200	800	Overlangs	

(1) Alleen 2-traps: 27 mm minder met een gemonteerd lastbeschermrek

(2) Alleen 2-traps: 27 mm meer met een gemonteerd lastbeschermrek

Alle waarden zijn nominale waarden en onderhevig aan toleranties.







Over Yale®

Yale Materials Handling Corporation is een van de oudste fabrikanten van heftrucks ter wereld. Sinds 1875 houden we ons bezig met heffen. We gebruiken deze ervaring om onze klanten te helpen met het aangaan van uitdagingen op het gebied van materials handling. Ons volledige aanbod heftrucks varieert in capaciteit van 1 tot 16 ton. De trucks worden aangedreven door interne verbrandingsmotoren of elektrische opties. Yale biedt ook robotica, telemetrie, vlootbeheer onderdelen, financiering en training. Van traditionele heftrucks tot opkomende technologieën, ons doel is om elke dag samen te werken met ons nationale dealernetwerk om continue oplossingen te leveren en verbeteren die u nodig hebt. Op het juiste moment en op de juiste manier.

MATERIALS HANDLING VOOR:

3PL

Auto-onderdelen

Drankenindustrie

Koude en diepgevroren levensmiddelen

Voedseldistributie

Voedselverwerking

Meubilair en inrichtingen

Gezondheid en farmaceutica

Woonboulevards

Retail

E-commerce

Yale Lift Truck Technologies

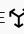
Centennial House
Frimley Business Park
Frimley
Surrey
GU16 7SG
Verenigd Koninkrijk

www.yale.com



Veiligheid: alle Yale-producten die worden verkocht in EU-landen, het Verenigd Koninkrijk en Turkije voldoen aan de EU-voorschriften conform de Machinerichtlijn 2006/42/EG en zijn voorzien van **CE**-markeringen. Yale-trucks die in andere landen worden verkocht, kunnen worden besteld voor productie conform de voorschriften van de Machinerichtlijn, en zullen dat geval ook zijn voorzien van **CE**-markeringen.

HYSTER-YALE UK LIMITED handelt onder de naam Yale Lift Truck Technologies. Geregistreerd adres: Centennial House, Building 4.5, Frimley Business Park, Frimley, Surrey, GU16 7SG, Verenigd Koninkrijk. Geregistreerd in Engeland en Wales. Bedrijfsregistratienummer: 02636775.

©2023 Hyster-Yale Group, Inc., alle rechten voorbehouden. YALE en YALE  zijn handelsmerken van Hyster-Yale Group, Inc. De trucks op de foto's kunnen optionele apparatuur en/of functies bevatten die niet in alle regio's beschikbaar zijn. De prestaties van de truck kunnen worden beïnvloed door de toestand van het voertuig, de uitrusting en de toepassing. Specificaties kunnen op elk moment en zonder voorafgaande kennisgeving worden gewijzigd.

Let op: wees voorzichtig wanneer u met geheven lading werkt. De chauffeur dient opgeleid te zijn en de instructies in de bedieningshandleiding te lezen, te begrijpen en strikt op te volgen. Neem contact op met uw Yale®-dealer als de getoonde informatie essentieel is voor uw toepassing.

Publicatienummer 220991745 Rev.00 (0323DMS) NL