



ERP15.20VT

SPECIFICATIEBLAD

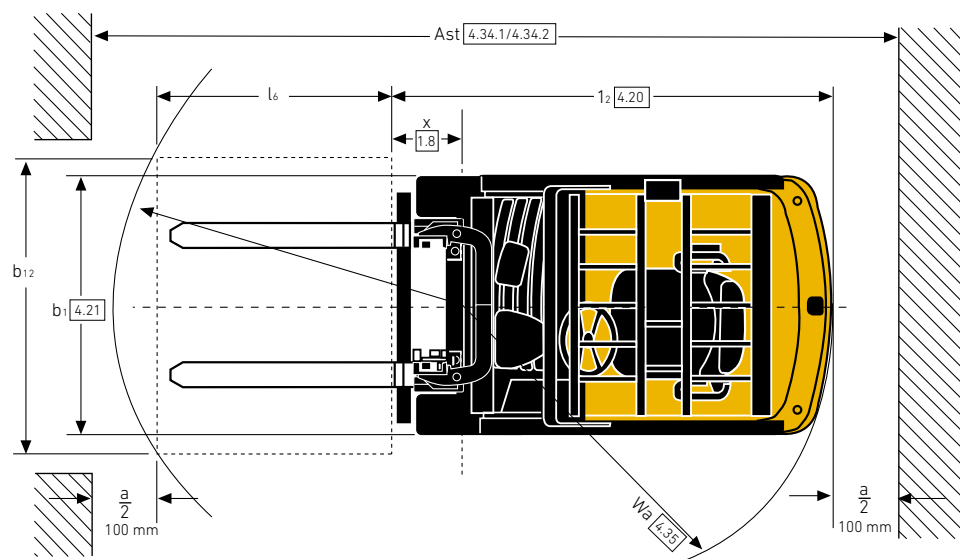
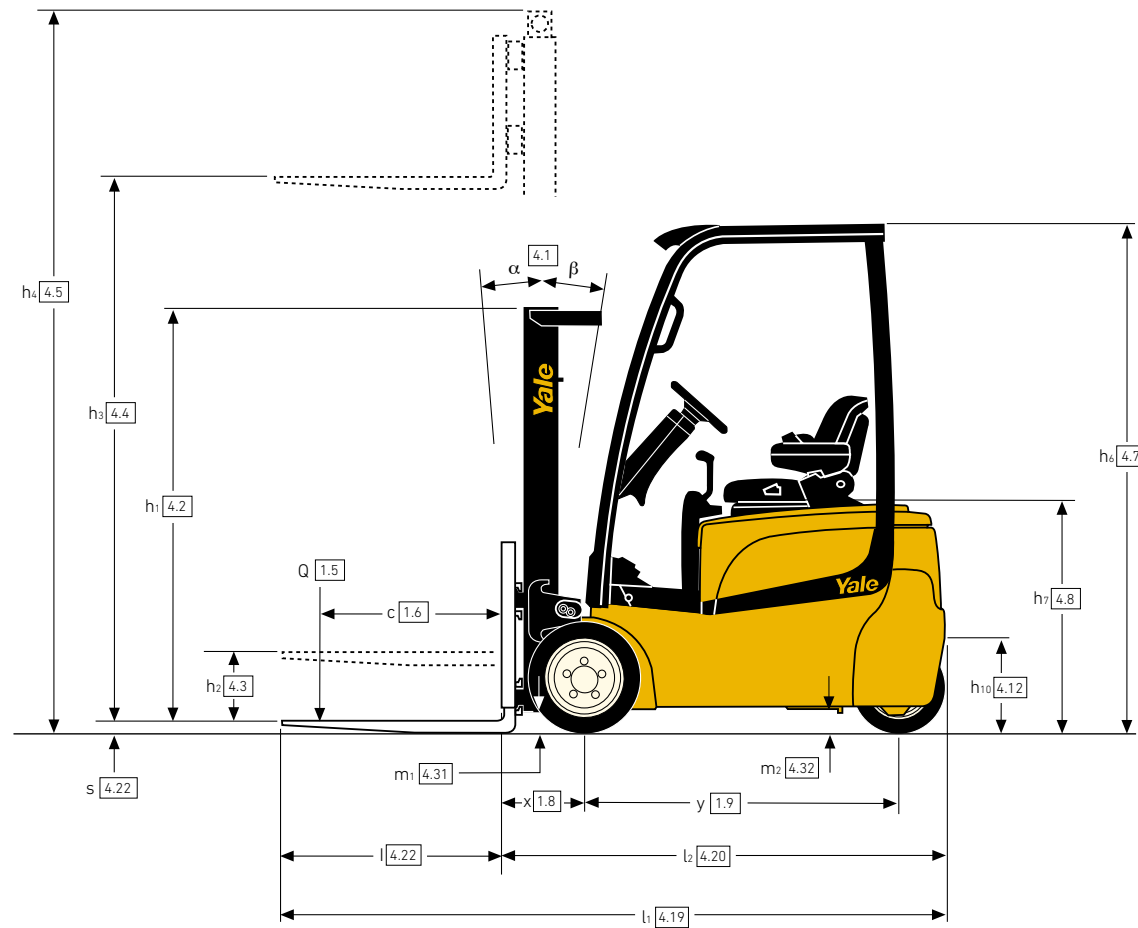
1500 tot 2000 kg

Serie VT

Elektrische heftrucks

AFMETINGEN VAN DE TRUCK – SERIE VT

$$Ast = Wa + R + a = Wa + \sqrt{(l_6 + x)^2 + (b_{12}/2 - b_{13})^2} + a$$



VDI 2198 – ALGEMENE SPECIFICATIES – SERIE VT

		Yale					
		ERP 15VT (SWB)	ERP 16VT (SWB)	ERP 16VT (MWB)	ERP 16VT (LWB)		
ALGEMEEN	1-1	Fabrikant	Yale				
	1-2	Model					
	1-3	Aandrijving	Elektrisch (batterij)				
	1-4	Positie chauffeur	Zittend				
	1-5	Nominale capaciteit/nominale belasting	Q (t) 1,5	1,6			
	1-6	Lastwaartepunt	c (mm)	500			
	1-8	Laadafstand, van het midden van de aandrijfas tot de vorken	x (mm)	326			
	1-9	Wielbasis	y (mm)	1290	1290	1386	1494
	GEWICHT	2-1	Eigen gewicht ⁽¹⁾	kg 2971	3083		3258
2-2		Asbelasting met last voor/achter ⁽¹⁾	kg 3892/580	4096/587	4050/633	4056/802	
2-3		Asbelasting zonder last voor/achter ⁽¹⁾	kg 1430/1541	1470/1613	1495/1588	1571/1687	
BANDEN	3-1	Banden, voor/achter	Superelastisch				
	3-2	Bandenmaat, voor	18 x 7-8				
	3-3	Bandenmaat, achter	15 x 4,5-8				
	3-5	Wielen, aantal voor/achter (x = aangedreven)	2X / 2				
	3-6	Spoorbreedte voor	b10 (mm)	889			
	3-7	Spoorbreedte achter	b11 (mm)	194			
	AFMETINGEN	4-1	Mastneiging/vorkenbord naar voren/achteren	α / β (o)			5/5
4-2		Hoogte hefmast, ingeschoven	h1 (mm)			2230	
4-3		Vrije hefhoogte ⁽²⁾	h2 (mm)			100	
4-4		Hefhoogte ⁽²⁾	h3 (mm)			3320	
4-5		Hoogte, mast uitgeschoven ⁽³⁾	h4 (mm)			3898	
4-7		Hoogte beschermdek (cabine) ⁽⁴⁾	h6 (mm)			2070	
4-7-1		Hoogte cabine (open cabine)	h6 (mm)			2085	
4-8		Hoogte zitting in relatie tot SIP/hoogte voetenplank ⁽⁵⁾	h7 (mm)			919	
4-12		Hoogte koppeling	h10 (mm)			500	
4-19		Totale lengte	l11 (mm)	2807	2903	3011	
4-20		Lengte tot voorzijde vorken	l2 (mm)	1807	1903	2011	
4-21		Totale breedte ⁽⁶⁾	b1/b2 (mm)	1050 ⁽⁶⁾			
4-22		Vorkafmetingen ISO 2331	s/e/l (mm)	40/80/1000			
4-23		Vorkenbord ISO 2328, klasse/type A, B				2 A	
4-24		Breedte vorkenbord ⁽⁷⁾	b3 (mm)	907			
4-31		Bodemvrijheid met last, onder de mast	m1 (mm)	70			
4-32		Bodemvrijheid, middenpunt van wielbasis ⁽⁸⁾	m2 (mm)	100			
4-33		Lastafmetingen b12 x l6 overdwars	b12 x l6 (mm)	1000 x 1200			
4-34		Gangpadbreedte met voorbepaalde laadafmetingen	Ast (mm)	3134	3232	3340	
4-34-1		Gangpadbreedte voor pallets 1000 x 1200 overdwars	Ast (mm)	3134	3232	3340	
4-34-2		Gangpadbreedte voor pallets 800 x 1200 lengte	Ast (mm)	3257	3355	3463	
4-35		Draaicirkel	Wa (mm)	1479	1577	1685	
4-36		Binnenste draaicirkel	b13 (mm)	0			
4-41	90° kruisend gangpad (met pallet B = 1200 mm, L = 1000 mm)	mm	1718	1754	1798		
4-42	Treelhoogte (van grond tot treeplank)	mm	557				
4-43	Opstaphoogte	mm	484				
PRESTATIES	5-1	Rijsnelheid, met/zonder last ⁽⁹⁾	km/u 16/16				
	5-1-1	Rijsnelheid met/zonder lading, achteruit	km/u 16/16				
	5-2	Hefsnelheid met/zonder last	m/s 0,43/0,59				
	5-3	Daalsnelheid met/zonder last	m/s 0,50/0,47				
	5-5	Trekkraft met/zonder lading ⁽¹⁰⁾	N 3406/3680				
	5-6	Max. trekkraft met/zonder last	N 11.415/11.690				
	5-7	Klimvermogen met/zonder last ⁽¹²⁾	% 11/16				
	5-8	Max. klimvermogen met/zonder last ⁽¹¹⁾	% 25/34		25/35		
	5-9	Acceleratietijd met/zonder last ⁽⁹⁾	s 4,6/4,1				
	5-10	Bedrijfsrem	Elektrisch				
ELEKTRISCH	6-1	Tractiemotor, S2, 60 minuten belasting	kW 2 x 5,0				
	6-2	Hefmotor, S3, 15 %	kW 12				
	6-3	Batterij conform DIN 43531/35/36 A, B, C, nee	DIN 43531.A				
	6-4	Batterijspanning/nominale capaciteit K5	(V)/(ah)	48/500	48/625	48/750	
	6-5	Gewicht van de batterij ⁽¹³⁾	kg	673/743	813/899	962/1064	
	6-6	Energieverbruik volgens VDI-cyclus ⁽¹⁴⁾	kWh/u bij aantal cycli	3,9	4,2		
OVERIGE	8-1	Soort aandrijvingsregeling	Elektrische transmissie				
	10-1	Werkdruk voor hulpstukken	bar 180				
	10-2	Olievolume voor hulpstukken ⁽¹⁵⁾	l/min 40				
	10-3	Hydraulische olietank, inhoud	l 16,8				
	10-7	Geluidsniveau bij bestuurdersstoel LPAZ ⁽¹⁶⁾	dB(A) 69				
	10-8	Trekoogkoppeling, type DIN	Pin				

- (1) Max. batterij
- (2) Onderzijde vorken
- (3) Zonder lastbeschermrek
- (4) h6 onderhevig aan tolerantie van +/- 5 mm
- (5) Volledig geveerde stoel gespecificeerd. Standaardkap gespecificeerd. 953 mm met verhoogde motorkap

- (6) Totale breedte 1116 mm met vereiste banden type 200/50.10 voor masten van 5000 mm en langer
- (7) Tel 32 mm bij met lastbeschermrek
- (8) Waarde weergegeven voor verticale batterijverwijdering; bij horizontale batterijverwijdering 90 mm speling bij midden wielbasis
- (9) HiP-prestaties

Alle waarden zijn nominale waarden en onderhevig aan toleranties.

VDI 2198 – ALGEMENE SPECIFICATIES – SERIE VT

		Yale					
		ERP 18VT (MWB)	ERP 18VT (LWB)	ERP 20VT (MWB)	ERP 20VT (LWB)		
ALGEMEEN	1-1	Fabrikant					
	1-2	Model					
	1-3	Aandrijving	Elektrisch (batterij)				
	1-4	Positie chauffeur	Zittend				
	1-5	Nominale capaciteit/nominale belasting	1,8		2,0		
	1-6	Lastzwaartepunt	500				
	1-8	Laadafstand, van het midden van de aandrijfas tot de vorken	321				
	1-9	Wielbasis	1386	1494	1386	1494	
	1-9	Wielbasis	y (mm)				
GEWICHT	2-1	Eigen gewicht ⁽¹⁾	3335	3331	3602	3436	
	2-2	Asbelasting met last voor/achter ⁽¹⁾	4496/640	4435/695	4941/661	4788/648	
	2-3	Asbelasting zonder last voor/achter ⁽¹⁾	1628/1707	1646/1685	1755/1847	1689/1747	
BANDEN	3-1	Banden, voor/achter	Superelastisch				
	3-2	Bandenmaat, voor	200/50-10				
	3-3	Bandenmaat, achter	15 x 4,5-8				
	3-5	Wielen, aantal voor/achter (x = aangedreven)	2X / 2				
	3-6	Spoorbreedte voor	b10 (mm)	908			
	3-7	Spoorbreedte achter	b11 (mm)	194			
	AFMETINGEN	4-1	Mastneiging/vorkenbord naar voren/achter	α / β (o)			
4-2		Hoogte hefmaat, ingeschoven	h1 (mm)				
4-3		Vrije hefhoogte ⁽²⁾	h2 (mm)				
4-4		Hefhoogte ⁽²⁾	h3 (mm)				
4-5		Hoogte, mast uitgeschoven ⁽³⁾	h4 (mm)				
4-7		Hoogte beschermdak (cabine) ⁽⁴⁾	h6 (mm)				
4-7-1		Hoogte cabine (open cabine)	2085				
4-8		Hoogte zitting in relatie tot SIP/hoogte voetenplank ⁽⁵⁾	h7 (mm)				
4-12		Hoogte koppeling	h10 (mm)				
4-19		Totale lengte	l1 (mm)	2898	3006	2898	3006
4-20		Lengte tot voorzijde vorken	l2 (mm)	1898	2006	1898	2006
4-21		Totale breedte ⁽⁶⁾	b1/b2 (mm)	1116			
4-22		Vorkafmetingen ISO 2331	s/e/l (mm)	40/80/1000			
4-23		Vorkenbord ISO 2328, klasse/type A, B	2 A				
4-24		Breedte vorkenbord ⁽⁷⁾	b3 (mm)	977			
4-31		Bodemvrijheid met last, onder de mast	m1 (mm)	70			
4-32		Bodemvrijheid, middenpunt van wielbasis ⁽⁸⁾	m2 (mm)	100			
4-33		Lastafmetingen b12 x l6 overdwars	b12 x l6 (mm)	1000 x 1200			
4-34		Gangpadbreedte met voorbepaalde laadafmetingen	Ast (mm)	3228	3336	3228	3336
4-34-1		Gangpadbreedte voor pallets 1000 x 1200 overdwars	Ast (mm)	3228	3336	3228	3336
4-34-2		Gangpadbreedte voor pallets 800 x 1200 lengte	Ast (mm)	3350	3458	3350	3458
4-35		Draaicirkel	Wa (mm)	1577	1646/1685	1577	1685
4-36		Binnenste draaicirkel	b13 (mm)	0			
4-41		90° kruisend gangpad (met pallet B = 1200 mm, L = 1000 mm)	mm	1776	1820	1776	1820
4-42		Treehoogte (van grond tot treeplank)	mm	557			
4-43		Opstaphoogte	mm	484			
PRESTATIES		5-1	Rijsnelheid met/zonder last ⁽⁹⁾	km/u			
		5-1-1	Rijsnelheid met/zonder lading, achterruit	16/16			
		5-2	Hefnelheid met/zonder last	m/s		0,41/0,60	
		5-3	Daalsnelheid met/zonder last	m/s		0,46/0,40	
		5-5	Trekkkracht met/zonder lading ⁽¹⁰⁾	N		3337/3646	
		5-6	Max. trekkkracht met/zonder last	N		11.355/11.664	
		5-7	Prestaties op een helling, met/zonder last ⁽¹²⁾	%		10/15	
		5-8	Max. klimvermogen met/zonder last ⁽¹¹⁾	%		23/35	
		5-9	Acceleratietijd met/zonder last ⁽⁹⁾	s		4,6/4,1	
		5-10	Bedrijfsrem	Elektrisch			
ELEKTRISCH		6-1	Tractiemotor, S2, 60 minuten belasting	kW			
		6-2	Hefmotor, S3, 15 %	12			
		6-3	Batterij conform DIN 43531/35/36 A, B, C, nee	DIN 43531-A			
		6-4	Batterijspanning/nominale capaciteit K5	(V)/(ah)		48/625	
		6-5	Gewicht van de batterij ⁽¹³⁾	kg		813/899	
		6-6	Energieverbruik volgens VDI-cyclus ⁽¹⁴⁾	kWh/u bij aantal cycli		4,7	
OVERIGE		8-1	Soort aandrijvingsregeling	Elektrische transmissie			
	10-1	Werkdruk voor hulpstukken	bar				
	10-2	Olievolume voor voorzetapparaat ⁽¹⁵⁾	l/min				
	10-3	Hydraulische olietank, inhoud	l				
	10-7	Geluidsniveau bij bestuurdersstoel LPAZ ⁽¹⁶⁾	dB(A)				
	10-8	Trekoogkoppeling, type DIN	Pen				

- (10) 60 minuten classificatie
 (11) 5 minuten classificatie
 (12) 30 minuten classificatie
 (13) Min./max.
 (14) eLo-prestatie

- (15) Maximale stroming ingesteld via dashboarddisplay
 (16) LPAZ, gemeten volgens de testcycli en gebaseerd op de meetwaarden zoals vastgelegd in EN12053
Specificatieblad truck gebaseerd op: 3360 mm (Clear View) en 3430 mm (Hi-Vis) naar bovenkant vork, 2-traps LFL-mast met standaardvorkenbord en 1000 mm vorken, met HiP performance-instelling, DIN-batterijconfiguratie

MASTAFMETINGEN – ERP 15VT SWB

h1 (mm)	h 2 + s (mm)	h3+s (mm)	h4 (mm)	Kanteling	Vorken						Geïntegreerde sideshift				
					Middelpunt van de lading (kg)						Middelpunt van de lading (kg)				
					F		B		500		600		700		500
2-traps beperkte vrije heffing (LFL) Clear View															
2230	100	3320	3865 ⁽¹⁾	5	5	1500	1300	1300	1500	1300	1300	1500	1300	1300	1250
2580	100	3820	4365 ⁽¹⁾	5	5	1500	1300	1300	1500	1300	1300	1500	1300	1300	1250
2830	100	4320	4865 ⁽¹⁾	5	5	1480	1280	1280	1480	1280	1280	1480	1280	1280	1230
3180	100	4820	5365 ⁽¹⁾	5	5	1390	1210	1200	1390	1210	1200	1390	1210	1210	1150
3-traps volledig vrije hefhoogte (FFL) Clear View-mast															
2080	1530 ⁽²⁾	4560	5105 ⁽³⁾	5	5	1450	1250	1250	1450	1250	1250	1450	1250	1250	1190
2180	1630 ⁽²⁾	4860	5405 ⁽³⁾	5	5	1390	1210	1200	1390	1210	1200	1390	1210	1210	1140
2330	1780 ⁽²⁾	5160	5705 ⁽³⁾	5	5	1340	1160	1150	1340	1160	1150	1340	1160	1160	1090
2430	1880 ⁽²⁾	5460	6005 ⁽³⁾	5	4	1280	1110	1100	1280	1110	1100	1280	1110	1110	1040
2-traps beperkte vrije heffing (LFL) Hi-Vis															
2180	100	3390	4005 ⁽⁴⁾	5	5	1500	1300	1300	1500	1300	1300	1500	1300	1300	1240
2530	100	3890	4505 ⁽⁴⁾	5	5	1500	1300	1300	1500	1300	1300	1500	1300	1300	1240
2780	100	4390	5005 ⁽⁴⁾	5	5	1480	1280	1280	1480	1280	1280	1480	1280	1280	1220
3130	100	4890	5505 ⁽⁴⁾	5	5	1390	1210	1200	1390	1210	1200	1390	1210	1210	1140
2-traps volledig vrije hefhoogte (FFL) Hi-Vis															
2080	1465 ⁽⁶⁾	3175	3725 ⁽⁵⁾	5	5	1500	1300	1300	1500	1300	1300	1500	1300	1300	1250
2330	1715 ⁽⁶⁾	3675	4225 ⁽⁵⁾	5	5	1500	1300	1300	1500	1300	1300	1500	1300	1300	1240
2680	2065 ⁽⁶⁾	4295	4845 ⁽⁵⁾	5	5	1500	1300	1300	1500	1300	1300	1500	1300	1300	1240
3-traps volledig vrije hefhoogte (FFL) Hi-Vis															
2030	1415 ⁽⁶⁾	4560	5175 ⁽⁵⁾	5	5	1470	1270	1270	1470	1270	1270	1470	1270	1270	1210
2130	1515 ⁽⁶⁾	4860	5375 ⁽⁵⁾	5	5	1420	1230	1230	1420	1230	1230	1420	1230	1230	1170
2280	1665 ⁽⁶⁾	5160	5775 ⁽⁵⁾	5	5	1360	1180	1180	1360	1180	1180	1360	1180	1180	1120
2380	1765 ⁽⁶⁾	5460	6075 ⁽⁵⁾	5	4	1300	1130	1130	1300	1130	1130	1300	1130	1130	1070

(1) Bijtellen voor met LBRE: 721. (2) Aftrekken met LBRE: 723. (3) Bijtellen voor met LBRE: 723. (4) Bijtellen voor met LBRE: 656. (5) Bijtellen voor met LBRE: 655. (6) Aftrekken met LBRE: 655.

MASTAFMETINGEN – ERP 16VT SWB/MWB

h1 (mm)	h 2 + s (mm)	h3+s (mm)	h4 (mm)	Kanteling	SWB						MWB					
					Vorken			Geïntegreerde sideshift			Vorken			Geïntegreerde sideshift		
					Middelpunt van de lading (kg)		Middelpunt van de lading (kg)		Middelpunt van de lading (kg)		Middelpunt van de lading (kg)		Middelpunt van de lading (kg)		Middelpunt van de lading (kg)	
2-traps beperkte vrije heffing (LFL) Clear View																
2230	100	3320	3865 ⁽¹⁾	5	5	1600	1450	1390	1600	1450	1330	1600	1450	1330		
2580	100	3820	4365 ⁽¹⁾	5	5	1600	1450	1380	1600	1450	1330	1600	1450	1330		
2830	100	4320	4865 ⁽¹⁾	5	5	1580	1430	1360	1580	1430	1310	1580	1430	1310		
3180	100	4820	5365 ⁽¹⁾	5	5	1490	1350	1280	1490	1350	1230	1490	1350	1230		
3-traps volledig vrije hefhoogte (FFL) Clear View-mast																
2080	1530 ⁽²⁾	4560	5105 ⁽³⁾	5	5	1540	1400	1330	1540	1400	1270	1540	1400	1260		
2180	1630 ⁽²⁾	4860	5405 ⁽³⁾	5	5	1490	1350	1280	1490	1350	1220	1490	1350	1220		
2330	1780 ⁽²⁾	5160	5705 ⁽³⁾	5	5	1430	1300	1230	1430	1300	1170	1430	1300	1170		
2430	1880 ⁽²⁾	5460	6005 ⁽³⁾	5	4	1380	1250	1180	1380	1230	1120	1370	1240	1120		
2-traps beperkte vrije heffing (LFL) Hi-Vis																
2180	100	3390	4005 ⁽⁴⁾	5	5	1600	1450	1390	1600	1450	1320	1600	1450	1320		
2530	100	3890	4505 ⁽⁴⁾	5	5	1600	1450	1380	1600	1450	1310	1600	1450	1310		
2780	100	4390	5005 ⁽⁴⁾	5	5	1580	1430	1370	1580	1430	1300	1580	1430	1300		
3130	100	4890	5505 ⁽⁴⁾	5	5	1490	1350	1280	1490	1350	1220	1490	1350	1220		
2-traps volledig vrije hefhoogte (FFL) Hi-Vis																
2080	1465 ⁽⁶⁾	3175	3725 ⁽⁵⁾	5	5	1600	1450	1400	1600	1450	1330	1600	1450	1330		
2330	1715 ⁽⁶⁾	3675	4225 ⁽⁵⁾	5	5	1600	1450	1390	1600	1450	1320	1600	1450	1320		
2680	2065 ⁽⁶⁾	4295	4845 ⁽⁵⁾	5	5	1600	1450	1380	1600	1450	1310	1600	1450	1310		
3-traps volledig vrije hefhoogte (FFL) Hi-Vis																
2030	1415 ⁽⁶⁾	4560	5175 ⁽⁵⁾	5	5	1570	1420	1360	1550	1420	1290	1570	1420	1290		
2130	1515 ⁽⁶⁾	4860	5375 ⁽⁵⁾	5	5	1520	1370	1310	1510	1370	1240	1520	1370	1240		
2280	1665 ⁽⁶⁾	5160	5775 ⁽⁵⁾	5	5	1380	1320	1260	1320	1310	1190	1460	1320	1260		
2380	1765 ⁽⁶⁾	5460	6075 ⁽⁵⁾	5	4	1400	1270	1200	1400	1260	1140	1400	1270	1200		

(1) Bijtellen voor met LBRE: 721. (2) Aftrekken met LBRE: 723. (3) Bijtellen voor met LBRE: 723. (4) Bijtellen voor met LBRE: 656. (5) Bijtellen voor met LBRE: 655. (6) Aftrekken met LBRE: 655.

De capaciteit wordt aangegeven in kilogram. Alle capaciteiten met DIN-batterij. Alle capaciteiten zijn berekend op basis van vorken van 1000 mm lengte en zonder lastbeschermerk.

Alle waarden zijn nominale waarden en onderhevig aan toleranties.

MASTAFMETINGEN – ERP 16VT LWB

h1 (mm)	h 2 + s (mm)	h3+s (mm)	h4 (mm)	Kanteling F B		Vorken			Geïntegreerde sideshift		
						Middelpunt van de lading (kg)			Middelpunt van de lading (kg)		
						500	600	700	500	600	700
2-traps beperkte vrije heffing (LFL) Clear View											
2230	100	3320	3865 ⁽¹⁾	5	5	1600	1450	1390	1600	1450	1330
2580	100	3820	4365 ⁽¹⁾	5	5	1600	1450	1380	1600	1450	1330
2830	100	4320	4865 ⁽¹⁾	5	5	1580	1430	1360	1580	1430	1310
3180	100	4820	5365 ⁽¹⁾	5	5	1500	1360	1290	1500	1360	1240
3-traps volledig vrije hefhoogte (FFL) Clear View-mast											
2080	1530 ⁽²⁾	4560	5105 ⁽³⁾	5	5	1550	1400	1330	1550	1400	1260
2180	1630 ⁽²⁾	4860	5405 ⁽³⁾	5	5	1500	1360	1280	1500	1350	1220
2330	1780 ⁽²⁾	5160	5705 ⁽³⁾	5	5	1330	1310	1230	1260	1260	1170
2430	1880 ⁽²⁾	5460	6005 ⁽³⁾	5	4	1390	1260	1180	1390	1240	1120
2-traps beperkte vrije heffing (LFL) Hi-Vis											
2180	100	3390	4005 ⁽⁴⁾	5	5	1600	1450	1390	1600	1450	1320
2530	100	3890	4505 ⁽⁴⁾	5	5	1600	1450	1380	1600	1450	1310
2780	100	4390	5005 ⁽⁴⁾	5	5	1580	1430	1370	1580	1430	1300
3130	100	4890	5505 ⁽⁴⁾	5	5	1500	1360	1290	1500	1350	1220
2-traps volledig vrije hefhoogte (FFL) Hi-Vis											
2080	1465 ⁽⁶⁾	3175	3725 ⁽⁵⁾	5	5	1600	1450	1400	1600	1450	1330
2330	1715 ⁽⁶⁾	3675	4225 ⁽⁵⁾	5	5	1600	1450	1390	1600	1450	1320
2680	2065 ⁽⁶⁾	4295	4845 ⁽⁵⁾	5	5	1600	1450	1380	1600	1450	1310
3-traps volledig vrije hefhoogte (FFL) Hi-Vis											
2030	1415 ⁽⁶⁾	4560	5175 ⁽⁵⁾	5	5	1570	1420	1360	1570	1420	1290
2130	1515 ⁽⁶⁾	4860	5375 ⁽⁵⁾	5	5	1520	1380	1310	1520	1370	1240
2280	1665 ⁽⁶⁾	5160	5775 ⁽⁵⁾	5	5	1280	1280	1260	1210	1210	1200
2380	1765 ⁽⁶⁾	5460	6075 ⁽⁵⁾	5	4	1410	1280	1210	1410	1270	1150

(1) Bijtellen voor met LBRE: 721. (2) Aftrekken met LBRE: 723. (3) Bijtellen voor met LBRE: 723. (4) Bijtellen voor met LBRE: 656. (5) Bijtellen voor met LBRE: 655. (6) Aftrekken met LBRE: 655.

MASTAFMETINGEN – ERP 18VT MWB/LWB

h1 (mm)	h 2 + s (mm)	h3+s (mm)	h4 (mm)	Kanteling F B		MWB						LWB					
						Vorken			Geïntegreerde sideshift			Vorken			Geïntegreerde sideshift		
						Middelpunt van de lading (kg)			Middelpunt van de lading (kg)			Middelpunt van de lading (kg)			Middelpunt van de lading (kg)		
2-traps beperkte vrije heffing (LFL) Hi-Vis																	
2180	100	3390	4005 ⁽⁴⁾	5	5	1800	1600	1550	1800	1600	1470	1800	1720	1550	1800	1630	1470
2530	100	3890	4505 ⁽⁴⁾	5	5	1800	1600	1540	1800	1600	1470	1800	1710	1540	1800	1620	1470
2780	100	4390	5005 ⁽⁴⁾	5	5	1780	1580	1530	1780	1580	1450	1780	1690	1530	1780	1600	1450
3130	100	4890	5505 ⁽⁴⁾	5	5	1580	1500	1440	1540	1500	1370	1580	1580	1440	1540	1510	1370
2-traps volledig vrije hefhoogte (FFL) Hi-Vis																	
2080	1465 ⁽⁶⁾	3175	3725 ⁽⁵⁾	5	5	1800	1600	1560	1800	1600	1480	1800	1730	1560	1800	1630	1480
2330	1715 ⁽⁶⁾	3675	4225 ⁽⁵⁾	5	5	1800	1600	1550	1800	1600	1470	1800	1720	1550	1800	1630	1470
2680	2065 ⁽⁶⁾	4295	4845 ⁽⁵⁾	5	5	1800	1600	1540	1800	1600	1470	1800	1710	1540	1800	1620	1470
3-traps volledig vrije hefhoogte (FFL) Hi-Vis																	
2030	1415 ⁽⁶⁾	4560	5175 ⁽⁵⁾	5	5	1770	1570	1520	1770	1570	1440	1770	1680	1520	1770	1590	1440
2130	1515 ⁽⁶⁾	4860	5375 ⁽⁵⁾	5	5	1710	1520	1470	1710	1520	1390	1710	1630	1470	1710	1540	1390
2280	1665 ⁽⁶⁾	5160	5775 ⁽⁵⁾	5	5	1650	1470	1410	1650	1470	1340	1660	1570	1410	1650	1480	1340
2380	1765 ⁽⁶⁾	5460	6075 ⁽⁵⁾	5	4	1590	1410	1350	1580	1410	1290	1590	1510	1360	1590	1420	1290

(4) Bijtellen voor met LBRE: 656. (5) Bijtellen voor met LBRE: 655. (6) Aftrekken met LBRE: 655.

MASTAFMETINGEN – ERP 20VT MWB/LWB

h1 (mm)	h 2 + s (mm)	h3+s (mm)	h4 (mm)	Kanteling F B		MWB						LWB					
						Vorken			Geïntegreerde sideshift			Vorken			Geïntegreerde sideshift		
						Middelpunt van de lading (kg)			Middelpunt van de lading (kg)			Middelpunt van de lading (kg)			Middelpunt van de lading (kg)		
2-traps beperkte vrije heffing (LFL) Hi-Vis																	
2180	100	3390	4005 ⁽⁴⁾	5	5	2000	1800	1700	1990	1780	1620	2000	1800	1700	1990	1780	1620
2530	100	3890	4505 ⁽⁴⁾	5	5	2000	1800	1690	1980	1780	1610	2000	1800	1690	1980	1780	1610
2780	100	4390	5005 ⁽⁴⁾	5	5	1980	1780	1680	1950	1760	1590	1980	1780	1680	1650	1760	1590
3130	100	4890	5505 ⁽⁴⁾	5	5	1570	1570	1570	1520	1520	1500	1570	1570	1570	1520	1520	1500
2-traps volledig vrije hefhoogte (FFL) Hi-Vis																	
2080	1465 ⁽⁶⁾	3175	3725 ⁽⁵⁾	5	5	2000	1800	1710	2000	1790	1620	2000	1800	1710	2000	1790	1620
2330	1715 ⁽⁶⁾	3675	4225 ⁽⁵⁾	5	5	2000	1800	1700	1990	1790	1620	2000	1800	1700	1990	1790	1620
2680	2065 ⁽⁶⁾	4295	4845 ⁽⁵⁾	5	5	2000	1800	1690	1970	1780	1610	2000	1800	1690	1980	1780	1610
3-traps volledig vrije hefhoogte (FFL) Hi-Vis																	
2030	1415 ⁽⁶⁾	4560	5175 ⁽⁵⁾	5	5	1970	1770	1670	1940	1750	1580	1970	1770	1670	1950	1750	1580
2130	1515 ⁽⁶⁾	4860	5375 ⁽⁵⁾	5	5	1910	1720	1620	1890	1700	1540	1910	1710	1610	1890	1690	1530
2280	1665 ⁽⁶⁾	5160	5775 ⁽⁵⁾	5	5	1850	1660	1560	1830	1640	1480	1790	1660	1550	1720	1630	1480
2380	1765 ⁽⁶⁾	5460	6075 ⁽⁵⁾	5	4	1790	1610	1510	1760	1580	1430	1650	1590	1490	1590	1570	1420

(4) Bijtellen voor met LBRE: 656. (5) Bijtellen voor met LBRE: 655. (6) Aftrekken met LBRE: 655.

De capaciteit wordt aangegeven in kilogram. Alle capaciteiten met DIN-batterij. Alle capaciteiten zijn berekend op basis van vorken van 1000 mm lengte en zonder lastbeschermer.

Alle waarden zijn nominale waarden en onderhevig aan toleranties.

LIJST MET FUNCTIES – SERIE VT

PRESTATIES	STD	OPT	ZICHT	STD	OPT
48 Volt	•		Achteruitrij-alarm		•
Standaardconstructie	•		Oranje zwaailamp – contact geactiveerd		•
Vriescel (-40 °C tot 30 °C)		•	Zonder lichten	•	
Pakket voor systeembewaking	•		Halogeenwerklampen		•
Verwijderen van de batterij zonderen rollen – heffen	•		Halogeenachterlichten		•
Zijdelingse wissel (met vorkgaten)		•	Halogeenachterlichten – stoppen/achterlichten/achteruitrijden		•
Zijdelingse wissel (met rollen)		•	Halogeenachterlichten – stoppen/achterlichten/achteruitrijden/ links- en rechtsaf		•
Primaire DC/DC-omvormer	•		Ledwerklampen		•
Extra DC/DC-omvormer		•	Ledachterlichten		•
Zonder batterij	•		Ledachterlichten – stoppen/achterlichten/achteruitrijden		•
Batterijopties		•	Ledachterlichten – stoppen/achterlichten/achteruitrijden/ links- en rechtsaf		•
Zonder lader	•		ERGONOMIE	STD	OPT
Laderopties		•	Aftermarket cabineset kant-en-klaar dashboard	•	
AANDRIJVING			Geïntegreerde richtingschakelaar	•	
			MONOTROL®-rijrichtingspedaal		•
			Banden – volrubber	•	
			Banden – non-marking volrubber		•
			Stuurkolom met vrij verstelbare kanteling	•	
			Telescopische stuurkolom met kantelgeheugen		•
			Stuurwiel met stuurdraaiknop	•	
HEFFEN			2-traps Vista-mast met beperkte vrije heffing – klasse II	•	
			2-traps Vista Plus-mast met beperkte vrije heffing – klasse II		•
			2-traps Vista-mast met volledig vrije hefhoogte – klasse II		•
			3-traps Vista-mast met volledig vrije hefhoogte – klasse II		•
			3-traps Vista Plus-mast met volledig vrije hefhoogte – klasse II		•
			Zonder mast		•
			5° voorwaartse/5° achterwaartse mastkanteling	•	
			5° voorwaartse/4° achterwaartse mastkanteling		•
OPPAKKEN			Haaktype standaard vorkenbord – 980 mm	•	
			Haaktype standaard vorkenbord – 910 mm	•	
			Haaktype vorkenbord met integrale sideshift – 980 mm		•
			Haaktype vorkenbord met integrale sideshift – 910 mm		•
			Haaktype vorkenbord met integrale sideshift en vorkenverstelling – 980 mm		•
			Haaktype vorkenbord met integrale sideshift en vorkenverstelling – 910 mm		•
			Zonder vorkenbord		•
			Zonder lastbeschermer	•	
			1220 mm hoog lastbeschermer		•
			Haaktype taps toelopende standaardvorken – 1000 mm	•	
			Haaktype taps toelopende standaardvorken – 1100 mm		•
			Haaktype taps toelopende standaardvorken – 1200 mm		•
			Zonder vorken		•
			Hydraulische klep met 3 functies (1 extra)	•	
			Hydraulische klep met 4 functies (2 extra)		•
			Hydraulische bedieningselementen met manuele hendel	•	
			Hydraulische bedieningselementen met minihendel		•
			Klemfunctie		•
			RTST-functie		•
			Zonder slangengroep	•	
			Slangengroep met 3 functies (1 extra)		•
			Slangengroep met 4 functies (2 extra)		•
			Display lastgewicht		•
			Standaardveiligheidsgordel		•
			HI-VIS rode veiligheidsgordel		•
			HI-VIS rode veiligheidsgordel met vergrendeling		•
			Achteruitrijhendel met claxonknop		•
BEDIENING			Start via contactschakelaar	•	
			Start via contactschakelaar met chauffeurswachtwoord		•
			Sleutelloos met chauffeurswachtwoord		•
			Stootsensor		•
			Programmeerbare herinneringsfunctie voor onderhoud		•
			Elektronische checklist vóór de dienst van de chauffeur		•
			Twee batterijsteunen	•	
			Conventionele batterijlading truck	•	
			Zwaartekracht waterreservoir		•
			Handmatig vulpistool		•
			Drukreductieklep		•
			Aquamatic-vultrolley		•
SUPPLEMENT			12 maanden/2000 uur fabrieksgarantie	•	
			36 maanden/6000 uur verlengde garantie		•
			48 maanden/8000 uur uitgebreid beschermingsplan		•
			Documentatiepakket	•	

Alle waarden zijn nominale waarden en onderhevig aan toleranties.

Yale Materials Handling Corporation is een van de oudste fabrikanten van heftrucks ter wereld. Sinds 1875 houden we ons bezig met heffen. We gebruiken deze ervaring om onze klanten te helpen met het aangaan van uitdagingen op het gebied van materials handling. Ons volledige aanbod heftrucks varieert in capaciteit van 1 tot 16 ton. De trucks worden aangedreven door interne verbrandingsmotoren of elektrische opties. Yale biedt ook robotica, telemetrie, vlootbeheer onderdelen, financiering en training. Van traditionele heftrucks tot opkomende technologieën, ons doel is om elke dag samen te werken met ons nationale dealernetwerk om continue oplossingen te leveren en verbeteren die u nodig hebt. Op het juiste moment en op de juiste manier.

MATERIALS HANDLING VOOR:

3PL

Auto-onderdelen

Drankenindustrie

Koude en diepgevroren levensmiddelen

Voedseldistributie

Voedselverwerking

Meubilair en inrichtingen

Gezondheid en farmaceutica

Bouwmarkten

Retail

E-commerce

Yale Lift Truck Technologies

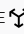
Centennial House
Frimley Business Park
Frimley
Surrey
GU16 7SG
Verenigd Koninkrijk

www.yale.com



Veiligheid: alle Yale-producten die worden verkocht in EU-landen, het Verenigd Koninkrijk en Turkije voldoen aan de EU-voorschriften conform de Machinerichtlijn 2006/42/EG en zijn voorzien van **CE**-markeringen. Yale-trucks die in andere landen worden verkocht, kunnen worden besteld voor productie conform de voorschriften van de Machinerichtlijn, en zullen dat geval ook zijn voorzien van **CE**-markeringen.

HYSTER-YALE UK LIMITED handelt onder de naam Yale Lift Truck Technologies. Geregistreerd adres: Centennial House, Building 4.5, Frimley Business Park, Frimley, Surrey, GU16 7SG, Verenigd Koninkrijk. Geregistreerd in Engeland en Wales. Bedrijfsregistratienummer: 02636775.

©2023 Hyster-Yale Group, Inc., alle rechten voorbehouden. YALE en YALE  zijn handelsmerken van Hyster-Yale Group, Inc. De trucks op de foto's kunnen optionele apparatuur en/of functies bevatten die niet in alle regio's beschikbaar zijn. De prestaties van de truck kunnen worden beïnvloed door de toestand van het voertuig, de uitrusting en de toepassing. Specificaties kunnen op elk moment en zonder voorafgaande kennisgeving worden gewijzigd.

Let op: wees voorzichtig wanneer u met geheven lading werkt. De chauffeur dient opgeleid te zijn en de instructies in de bedieningshandleiding te lezen, te begrijpen en strikt op te volgen. Neem contact op met uw Yale®-dealer als de getoonde informatie essentieel is voor uw toepassing.

Onderdeelnummer publicatie 220991849 Rev.01 (1123TLC) EN