



M010E/S

SPECIFICATIEBLAD

1.000 kg

Serie M0E/S

Orderverzamelaar op
midden-/hoog niveau

VDI 2198 – ALGEMENE SPECIFICATIES – SERIE MOE

			Yale			
			MO10E 7 FC	MO10E 14 FC	MO10E 12	MO10E 12 SL
ALGEMEEN	1.1	Fabrikant				
	1.2	Model				
	1.3	Aandrijving	Elektrisch (batterij)			
	1.4	Positie chauffeur	Orderverzamelaar			
	1.5	Nominaal hefvermogen/nominale belasting	Q (t) 1,0			
	1.6	Lastzwaartepunt	c (mm) 600			
	1.8	Laadafstand, van het midden van de aandrijfjas tot de vork ⁽¹⁾	x (mm) 144		96 166	
	1.9	Wielbasis	y (mm) 1390			
	GEWICHT	2.1	Eigen gewicht ⁽²⁾⁽³⁾	kg 1550	1750	1600
2.2		Asbelasting met last voor/achter	kg 350/2200	350/2400	350/2250	350/2350
2.3		Asbelasting zonder last voor/achter	kg 900/650	950/800	900/700	950/750
BANDEN	3.1	Banden, voor/achter	Vulkollan			
	3.2	Bandenmaat, voor	ø (mm x mm) 254 x 125			
	3.3	Bandenmaat, achter	ø (mm x mm) 125 x 94			
	3.5	Wielen, aantal voor/achter (x = aangedreven)	1x / 2			
	3.7	Spoorbreedte achter	b ₁₁ (mm) 660			
AFMETINGEN	4.2	Hoogte hefmast, ingeschoven	h ₁ (mm) 1074	1794	1654	
	4.4	Hefhoogte	h ₃ (mm) 690	1410	1010	
	4.5	Hoogte, mast uitgeschoven ⁽⁴⁾	h ₄ (mm)	-	2664	
	4.7	Hoogte beschermdak (cabine) ⁽⁴⁾	h ₆ (mm)	1957 ⁽⁵⁾	-	
	4.8	Hoogte zitting in verband met SIP/hoogte voetenplank	h ₇ (mm)	180		
	4.11	Additionele heffing	h ₉ (mm)	-	690	
	4.14	Hoogte opgeheven voetenplank	h ₁₂ (mm)	-	1190	
	4.15	Hoogte, omlaag	h ₁₃ (mm)	80 ⁽⁶⁾	80	80 ⁽⁶⁾
	4.19	Lengte totaal (met standaard vorken) ⁽¹⁾⁽⁷⁾	l ₁ (mm)	2907	2874	2929
	4.20	Lengte tot voorzijde vorken ⁽¹⁾⁽⁷⁾	l ₂ (mm)	1767	1719	1789
	4.21	Totale breedte ⁽⁸⁾	b ₁ /b ₂ (mm)	796	780	
	4.22	Vorkafmetingen DIN ISO 2331 ⁽⁹⁾	s/e/l (mm)	60/180/1140	60/180/1155	60/180/1140
	4.23	Vorkenbord ISO 2328, klasse/type A, B	Nee			
	4.24	Breedte vorkenbord ⁽¹⁰⁾	b ₃ (mm)	700	-	700
	4.25	Afstand tussen vorkarmen ⁽¹¹⁾	b ₅ (mm)	560	526	560
	4.31	Bodemvrijheid met last, onder de mast	m ₁ (mm)	135	135	135
	4.32	Bodemvrijheid, midden wielbasis	m ₂ (mm)	30		
	4.33	Laadafmeting b ₁₂ x l ₆ overlangs	b ₁₂ x l ₆ (mm)	800x1200		
	4.34.1	Gangpadbreedte bij pallets 1000 mm x 1200 mm, overdwars ⁽¹²⁾	Ast (mm)	3256	3277	
4.34.2	Gangpadbreedte bij pallets 800 mm x 1200 mm, overlangs ⁽¹²⁾	Ast (mm)	3224	3245		
4.35	Draaicirkel	Wa (mm)	1622			
PRESTATIES	5.1	Rijsnelheid met/zonder last	km/u 10,1/10,4		10,1/10,5	
	5.2	Hefnelheid met/zonder last (cabine)	m/s -		0,17/0,25	0,11/0,21
	5.2.1	Hefnelheid, met/zonder last (SL)	m/s 0,09/0,18		-	0,09/0,18
	5.3	Daalsnelheid met/zonder last (cabine)	m/s -		0,29/0,25	0,26/0,14
	5.3.1	Daalsnelheid, met/zonder last (SL)	m/s 0,20/0,07		-	0,20/0,07
	5.7	Klimvermogen met/zonder last	% 5/8			
	5.8	Max. klimvermogen met/zonder last	% 5/8			
	5.9	Acceleratietijd met/zonder lading	s 5,5/7,5			
	5.10	Bedrijfsrem	Elektromagnetisch			
	ELEKTRISCH	6.1	Aandrijfmotor, classificatie S2 60 min.	km/u 4		
6.2		Hefmotor, classificatie S3 15%	km/u 2			
6.3		Batterij conform DIN 43531/35/36 A, B, C, nee	Nee			
6.4		Batterijspanning/nominale capaciteit K5	V/Ah 24/500		24/620 ⁽³⁾	
6.5		Gewicht van de batterij ⁽²⁾	kg 370		485	
6.6		Energieverbruik volgens VDI-cyclus	kWh/u bij aantal cycli	2,28	2,35	2,30
8.1	Soort aandrijvingsregeling	AC-regelaar				
10.7	Geluidsniveau bij chauffeursstoel	dB (A)	< 70			

(1) Opmerkingen voor SL-model:

Met FEM-vorkenbord en vorken 80 x 30 mm + 20 mm
Met FEM-vorkenbord en vorken 100 x 35 mm + 25 mm

(2) Deze waarden kunnen variëren met +/- 5%

(3) Beschikbare batterijen 560 Ah. Met batterij 560 Ah eigen gewicht -9 kg

(4) Opmerking over modellen met beschermkap:
met hefonderbreking gemonteerd op OHG, h₆ + 80 mm

(5) Model zonder cabine; de waarde verwijst naar de algemene hoogte zonder lastbeschermerk

(6) Opmerking over SL-model:

Met Fem-vorkenbord en -vorken 80 x 30 mm en 100 x 35 mm h₁₃ = 40 mm

(7) Met kabelgeleiding l₁ en l₂ + 40 mm

(8) Opmerking over SL-model:

Met Fem-vorkenbord b₂ = 800 mm

(9) Opmerking over SL-model:

Ook verkrijgbaar FEM-vorkenbord en vorkgrootte 80 x 30 mm (600 kg bij 600 mm, 800 kg bij 500 mm, 1000 kg bij 400 mm) en 100 x 35 mm met 1000 kg bij 600 mm

VDI 2198 – ALGEMENE SPECIFICATIES – SERIE MOE

			Yale			
			MO10E 17 SL ⁽¹³⁾	MO10E 17 WP ⁽¹⁴⁾	MO10E 48 SL ⁽¹⁵⁾	MO10E 48 WP ⁽¹⁶⁾
ALGEMEEN	1.1	Fabrikant				
	1.2	Model				
	1.3	Aandrijving	Elektrisch (batterij)			
	1.4	Positie chauffeur	Orderverzamelaar			
	1.5	Nominaal hefvermogen/nominale belasting	Q (t) 1,0			
	1.6	Lastzwaartepunt	c (mm) 600			
	1.8	Laadafstand, van het midden van de aandrijf-as tot de vork ⁽¹⁾	x (mm) 166		157 166	
	1.9	Wielbasis	y (mm) 1390		1510	
	GEWICHT	2.1	Eigen gewicht ⁽²⁾⁽³⁾	kg 1800	2000	2736
2.2		Asbelasting met last voor/achter	kg 350/2450	350/2650	1034/2702	1223/2652
2.3		Asbelasting zonder last voor/achter	kg 950/850	950/1050	1523/1213	1755/1120
BANDEN	3.1	Banden, voor/achter	Vulkollan			
	3.2	Bandenmaat, voor	ø (mm x mm) 254 x 125			
	3.3	Bandenmaat, achter	ø (mm x mm) 125 x 94			
	3.5	Wielen, aantal voor/achter (x = aangedreven)	1x / 2			
	3.7	Spoorbreedte achter	b ₁₁ (mm) 660		830	
AFMETINGEN	4.2	Hoogte hefmast, ingeschoven	h ₁ (mm) 2270		3075	
	4.4	Hefhoogte	h ₃ (mm) 1510		4628	
	4.5	Hoogte, mast uitgeschoven ⁽⁴⁾	h ₄ (mm) 3800		6898	
	4.7	Hoogte beschermdak (cabine) ⁽⁴⁾	h ₆ (mm) 2270			
	4.8	Hoogte zitting in verband met SIP/hoogte voetenplank	h ₇ (mm) 180			
	4.11	additionele heffing	h ₉ (mm) 690	-	690	-
	4.14	Hoogte opgeheven voetenplank	h ₁₂ (mm) 1710 ⁽¹⁷⁾		4808 ⁽¹⁷⁾	
	4.15	Hoogte, omlaag	h ₁₃ (mm) 80 ⁽⁶⁾		80	
	4.19	Lengte totaal (met standaard vorken) ⁽¹⁾⁽⁷⁾	l ₁ (mm) 2929		3040 3220	
	4.20	Lengte tot voorzijde vorken ⁽¹⁾⁽⁷⁾	l ₂ (mm) 1789		1900 1910	
	4.21	Totale breedte ⁽⁸⁾	b ₁ /b ₂ (mm) 780		780/996 950 950/996	
	4.22	Vorkafmetingen DIN ISO 2331 ⁽⁹⁾	s/e/l (mm) 60/180/1140			
	4.23	Vorkenbord ISO 2328, klasse/type A, B	Nee			
	4.24	Breedte vorkenbord ⁽¹⁰⁾	b ₃ (mm) 700		880 700 880	
	4.25	Afstand tussen vorkarmen ⁽¹¹⁾	b ₅ (mm) 560			
	4.31	Bodemvrijheid met last, onder de mast	m ₁ (mm) 135			
	4.32	Bodemvrijheid, midden wielbasis	m ₂ (mm) 30		0 30	
4.33	Laadafmeting b ₁₂ x l ₆ overlangs	b ₁₂ x l ₆ (mm) 800x1200				
4.34.1	Gangpadbreedte bij pallets 1000 mm x 1200 mm, overdwars ⁽¹²⁾	Ast (mm) 3277		- 397 -		
4.34.2	Gangpadbreedte bij pallets 800 mm x 1200 mm, overlangs ⁽¹²⁾	Ast (mm) 3245		3377 3365 3497		
4.35	Draaicirkel	Wa (mm) 1622		1742		
PRESTATIES	5.1	Rijsnelheid met/zonder last	km/u 10,1/10,5		8,6/9,5	
	5.2	Hefsnellheid met/zonder last (cabine)	m/s 0,11/0,21		0,15/0,20 0,15/0,20	
	5.2.1	Hefsnellheid, met/zonder last (SL)	m/s 0,09/0,18		- 0,09/0,18 -	
	5.3	Daalsnellheid met/zonder last (cabine)	m/s 0,26/0,14		0,28/0,24 0,27/0,23 0,28/0,24	
	5.3.1	Daalsnellheid, met/zonder last (SL)	m/s 0,20/0,07		- 0,20 / 0,07 -	
	5.7	Klimvermogen met/zonder last	% 5/8			
	5.8	Max. klimvermogen met/zonder last	% 5/8			
	5.9	Acceleratietijd met/zonder lading	s 5,5/7,5			
	5.10	Bedrijfsrem	Elektromagnetisch			
	ELEKTRISCH	6.1	Aandrijfmotor, classificatie S2 60 min.	km/u 4		
6.2		Hefmotor, classificatie S3 15%	km/u 3			
6.3		Batterij conform DIN 43531/35/36 A, B, C, nee	Nee			
6.4		Batterijspanning/nominale capaciteit K5	V/Ah 24/620 ⁽³⁾			
6.5		Gewicht van de batterij ⁽²⁾	kg 485			
6.6		Energieverbruik volgens VDI-cyclus	kWh/u bij aantal cycli 2,40		2,86 2,90	
8.1	Soort aandrijvingsregeling	AC-regelaar				
10.7	Geluidsniveau bij chauffeursstoel	dB (A) < 70				

(10) Opmerking over SL-model:
met Fem-vorkjuk b₃ = 800 mm

(11) Opmerking over SL-model:
Met FEM-vorkenbord en vorken 80 x 30 mm b₅ = 753 mm
Met FEM-vorkenbord en vorken 100 x 35 mm b₅ = 773 mm

(12) De gangpadbreedtes (regels 4.34.1 en 4.34.2) zijn gebaseerd op de VDI-normberekening zoals in de afbeelding aangegeven. De British Industrial Truck Association beveelt aan om voor de totale speling (maat a) 100 mm meer aan te houden, voor extra manoeuvreerruimte aan de achterzijde van de truck

(13) Beschikbare modellen MO10E 19 SL

(14) Beschikbare modellen MO10E 19 WP

(15) Beschikbare modellen MO10E 32/36/40/44 SL

(16) Beschikbare modellen MO10E 32/36/40/44 WP

Alle waarden zijn nominale waarden en onderhevig aan toleranties.

VDI 2198 – ALGEMENE SPECIFICATIES – M010, M010S

			Yale			
			M010	M010S		
ALGEMEEN	1.1	Fabrikant				
	1.2	Model				
	1.3	Aandrijving		Elektrisch (batterij)		
	1.4	Positie chauffeur		Orderverzamelaar		
	1.5	Nominaal hefvermogen/nominale belasting	Q (t)	1,0		
	1.6	Lastzwaartepunt	c (mm)	600		
	1.8	Laadafstand, van het midden van de aandrijfas tot de vork ⁽¹⁾	x (mm)	190	150 ⁽²⁾⁽¹⁸⁾	
	1.9	Wielbasis	y (mm)	1534,5	1574,5	1674,5
	GEWICHT	2.1	Eigen gewicht ⁽¹⁴⁾	kg	2890	3259
2.2		Asbelasting met last voor/achter	kg	1060/2830	1509/2750	1763/3310
2.3		Asbelasting zonder last voor/achter	kg	1650/1240	1942/1317	2204/1869
BANDEN	3.1	Banden, voor/achter		Vulkollan		
	3.2	Bandenmaat, voor	ø (mm x mm)	343 x 140		
	3.3	Bandenmaat, achter	ø (mm x mm)	200 x 80		
	3.5	Wielen, aantal voor/achter (x = aangedreven)		1 x / 2		
	3.7	Spoorbreedte achter	b ₁₁ (mm)	877	977	1057
AFMETINGEN	4.2	Hoogte hefmast, ingeschoven	h ₁ (mm)	3070	3320	3720
	4.4	Hefhoogte	h ₃ (mm)	4670	5170	8895
	4.5	Hoogte hefmast, uitgeschoven ⁽³⁾⁽⁴⁾	h ₄ (mm)	7040	7540	11.265
	4.7	Hoogte beschermdak (cabine) ⁽³⁾⁽⁴⁾	h ₆ (mm)	2370		
	4.8	Hoogte zitting in verband met SIP/hoogte voetenplank	h ₇ (mm)	250		
	4.11	Hulpheffing	h ₉ (mm)	770		
	4.14	Hoogte opgeheven voetenplank	h ₁₂ (mm)	4920	5420	9145
	4.15	Hoogte, omlaag ⁽⁵⁾	h ₁₃ (mm)	80		
	4.19	Lengte totaal (met standaard vorken) ⁽¹⁾	l ₁ (mm)	3087	3242	
	4.20	Lengte tot voorzijde vorken ⁽¹⁾	l ₂ (mm)	1947		
	4.21	Totale breedte	b ₁ /b ₂ (mm)	1000/1000	1100/1100	1100/1200
	4.22	Vorkafmetingen ⁽⁶⁾	s/e/l (mm)	60/180/1140		
	4.23	Vorkenbord ISO 2328, klasse/type A, B		Nee		
	4.24	Breedte vorkenbord ⁽⁷⁾	b ₃ (mm)	780 ⁽¹³⁾		
	4.25	Breedte tussen vorkenarmen ⁽⁸⁾	b ₅ (mm)	560 ⁽¹⁴⁾		
	4.27	Breedte over zijdelingse contrastrollen	b ₆ (mm)	1130 ⁽¹⁵⁾	1230 ⁽¹⁵⁾	1430 ⁽¹⁵⁾
	4.31	Bodemvrijheid met last, onder de mast	m ₁ (mm)	80		
	4.32	Bodemvrijheid, middenpunt van wielbasis ⁽⁹⁾	m ₂ (mm)	60		
4.33	Laadafmeting b12 x l 6 overlangs	b ₁₂ x l ₆ (mm)	800x1200			
4.34.1	Gangpadbreedte met pallets van 1000 mm x 1200 mm, in de lengte ⁽¹⁷⁾	Ast (mm)	4737	4816	5015	
4.34.2	Gangpadbreedte bij pallets 800 mm x 1200 mm, overlangs ⁽¹⁾	Ast (mm)	4721	4800	4999	
4.35	Draaicirkel	Wa (mm)	1757	1797	1897	
PRESTATIES	5.1	Rijsnelheid met/zonder last	km/u	8,8/9		
	5.2	Hefsnelheid met/zonder last (cabine)	m/s	0,35/0,42		
	5.2.1	Hefsnelheid, met/zonder last (SL)	m/s	0,22/0,24		
	5.3	Daalsnelheid met/zonder last (cabine)	m/s	0,37/0,37		
	5.3.1	Daalsnelheid, met/zonder last (SL)	m/s	0,14/0,12		
	5.7	Klimvermogen met/zonder last	%	6,3	6,2	5,8
5.10	Bedrijfsrem		Elektromagnetisch			
ELEKTRISCH	6.1	Aandrijfmotor, classificatie S2 60 min.	km/u	6,4		
	6.2	Hefmotor, classificatie S3 15%	km/u	12		
	6.3	Batterij conform DIN 43531/35/36 A, B, C, nee		Nee	DIN 43531 B	
	6.4	Batterijspanning/nominale capaciteit K5	V/Ah	48/310 ⁽¹⁰⁾	48/465 ⁽¹¹⁾	48/620 ⁽¹²⁾
	6.5	Batterijgewicht ⁽¹⁶⁾	kg	541	750	945
	6.6	Energieverbruik volgens VDI-cyclus	kWh/u bij aantal cycli	3,27 kW		
8.1	Soort aandrijvingsregeling		AC-regelaar		AC	
10.7	Geluidsniveau bij chauffeursstoel	dB (A)	59			

(1) Met FEM-vorkenbord en vorken 100 x 35 + 25 mm toevoegen

(2) Met 3-traps mast +55 mm toevoegen

(3) Met voeler voor blokkering van de heffing gemonteerd op de beschermkap, h₆ en h₄ zijn gestegen met 105 mm

(4) Met knipperlicht h₆ en h₄ zijn gestegen met 120 mm als gemonteerd op de beschermkap

(5) Met Fem-vorkenbord en vorken 80 x 30 mm en 100 x 35 mm h₁₃ = 40 mm

(6) Beschikbaar ook voor Fem-vorkenbord en vorken 100 x 35 met 1000 kg bij 600 mm

(7) Met Fem-vorkenbord b₃ = 800 mm

(8) Met Fem-vorkenbord en vorken 100 x 35 b₅ max = 773 mm

(9) Sensorhoogte 30 mm vanaf de grond

(10) Extra batterij beschikbaar: 48/280 (541 kg)

(11) Extra batterij beschikbaar: 48/420 (746 kg)

(12) Extra batterij beschikbaar: 48/560 (937 kg)

(13) Beschikbaar 700 mm en 860 mm

(14) Beschikbaar 520 mm, 680 mm, 830 mm

(15) Beschikbaar 1075 mm en 1330 mm

(16) Deze waarden kunnen variëren met +/- 5%

(17) De breedte van de transfergangpaden (regels 4.34.1 en 4.34.2) is gebaseerd op de VDI-normberekening zoals in de afbeelding aangegeven. De British Industrial Truck Association beveelt aan om voor de totale speling (maat a) 100 mm meer aan te houden, voor extra manoeuvreerruimte aan de achterzijde van de truck

(18) Breng bij een 2-traps hefmast 55 mm in mindering

VDI 2198 – ALGEMENE SPECIFICATIES – M010S WP

ALGEMEEN	1.1	Fabrikant		Yale	
	1.2	Model		M010S WP	
	1.3	Aandrijving		Elektrisch (batterij)	
	1.4	Positie chauffeur		Orderverzamelaar	
	1.5	Nominaal hefvermogen/nominale belasting	Q (t)	1,0	
	1.6	Lastzwaartepunt	c (mm)	600	
	1.8	Lastzwaartepuntafstand, van het midden van de aandrijfjas tot de vorken	x (mm)	162,5	
	1.9	Wielbasis	y (mm)	1574,5	1674,5
	GEWICHT	2.1	Eigen gewicht ⁽¹⁾	kg	3343
2.2		Asbelasting met last voor/achter	kg	1539/2804	1573/3588
2.3		Asbelasting zonder last voor/achter	kg	19.920/1351	2154/2007
BANDEN	3.1	Banden, voor/achter		Vulkollan	
	3.2	Bandenmaat, voor	ø (mm x mm)	343 x 140	
	3.3	Bandenmaat, achter	ø (mm x mm)	200 x 80	200 x 100
	3.5	Wielen, aantal voor/achter (x = aangedreven)		1 x / 2	
	3.7	Spoorbreedte, achter	b ₁₁ (mm)	977	1057
AFMETINGEN	4.2	Hoogte hefmast, ingeschoven	h ₁ (mm)	3320	3470
	4.4	Hefhoogte	h ₃ (mm)	5170	8145
	4.5	Hoogte hefmast, uitgeschoven ^{(2) (3)}	h ₄ (mm)	7540	10.515
	4.7	Hoogte beschermkap (cabine) ^{(2) (3)}	h ₆ (mm)	2370	2370
	4.8	Hoogte zitting in verband met SIP/hoogte voetenplank	h ₇ (mm)	250	
	4.14	Hoogte opgeheven voetenplank	h ₁₂ (mm)	5420	8395
	4.15	Hoogte, omlaag	h ₁₃ (mm)	80	
	4.19	Lengte totaal (met standaard vorken)	l ₁ (mm)	3260	3360
	4.20	Lengte tot voorzijde vorken	l ₂ (mm)	1960	2060
	4.21	Totale breedte	b ₁ /b ₂ (mm)	1100/1100	1100/1200
	4.22	Vorkafmetingen	s/e/l (mm)	60/180/1150	
	4.23	Vorkenbord ISO 2328, klasse/type A, B		Nee	
	4.24	Breedte vorkenbord	b ₃ (mm)	1080	1280
	4.25	Afstand tussen vorkarmen	b ₅ (mm)	560	
	4.27	Breedte over zijdelingse contrastrollen	b ₆ (mm)	1230 ⁽⁴⁾	1430
	4.31	Bodemvrijheid met last, onder de mast	m ₁ (mm)	80	
	4.32	Bodemvrijheid, middenpunt van wielbasis	m ₂ (mm)	60	
4.33	Laadafmetering b ₁₂ x l ₆ overlangs	b ₁₂ x l ₆ (mm)	1000 x 1200	1200 x 1200	
4.34	Breedte transfergangpad ⁽⁵⁾	Ast (mm)	3575	3715	
4.35	Draaicirkel	Wa (mm)	1798	1898	
PRESTATIES	5.1	Rijsnelheid met/zonder last	km/u	8,8/9	
	5.2	Hefsnelheid met/zonder last (cabine)	m/s	0,37/0,43	
	5.3	Daalsnelheid met/zonder last (cabine)	m/s	0,38/0,38	
	5.7	Klimvermogen met/zonder last	%	-	
	5.10	Bedrijfsrem		Elektromagnetisch	
ELEKTRISCH	6.1	Rijmotor, vermogen S2 60 min.	kW	6,4	
	6.2	Hefmotor, classificatie S3, 15%	kW	12	
	6.3	Batterij conform DIN 43531/35/36 A, B, C, nee		DIN 43531 B	
	6.4	Batterijspanning/nominale capaciteit K5	V/Ah	48/465 ⁽⁶⁾	48/620 ⁽⁷⁾
	6.5	Gewicht van de batterij ⁽¹⁾	kg	750	945
	6.6	Energieverbruik volgens VDI-cyclus	kWh/u	3,27 kW	
8.1	Soort aandrijvingsregeling		AC-regelaar		
10.7	Geluidsniveau bij chauffeursstoel	dB (A)	< 70		

(1) Deze waarden kunnen variëren met +/- 5%

(2) Met hefonderbreking gemonteerd op beschermkap: h₆ en h₄ worden vergroot met 105 mm

(3) Met knipperlicht h₆ en h₄ zijn gestegen met 120 mm als gemonteerd op de beschermkap

(4) Beschikbaar 1175 mm en 1430 mm

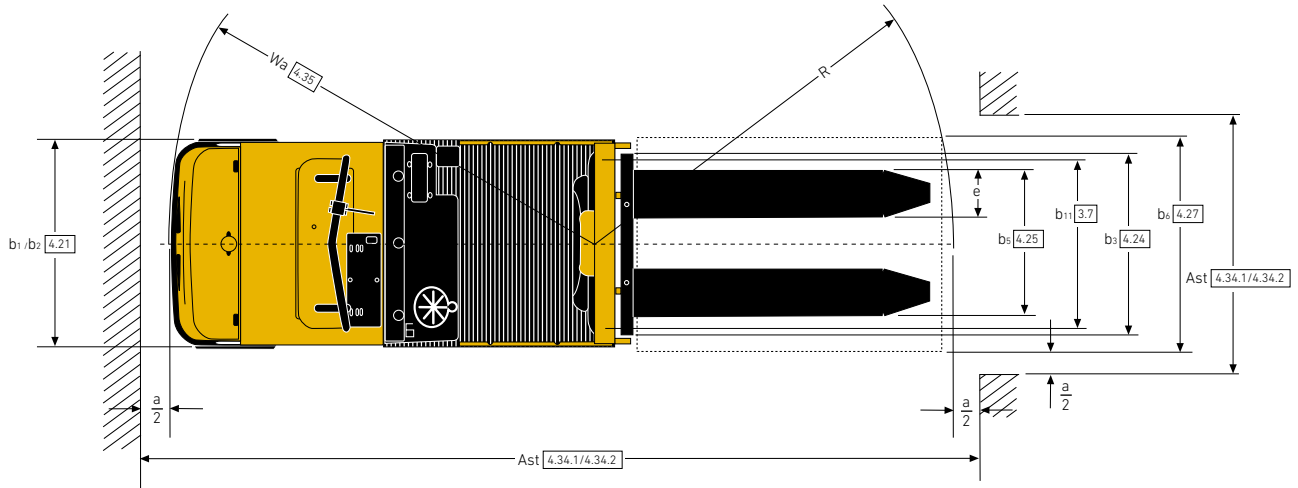
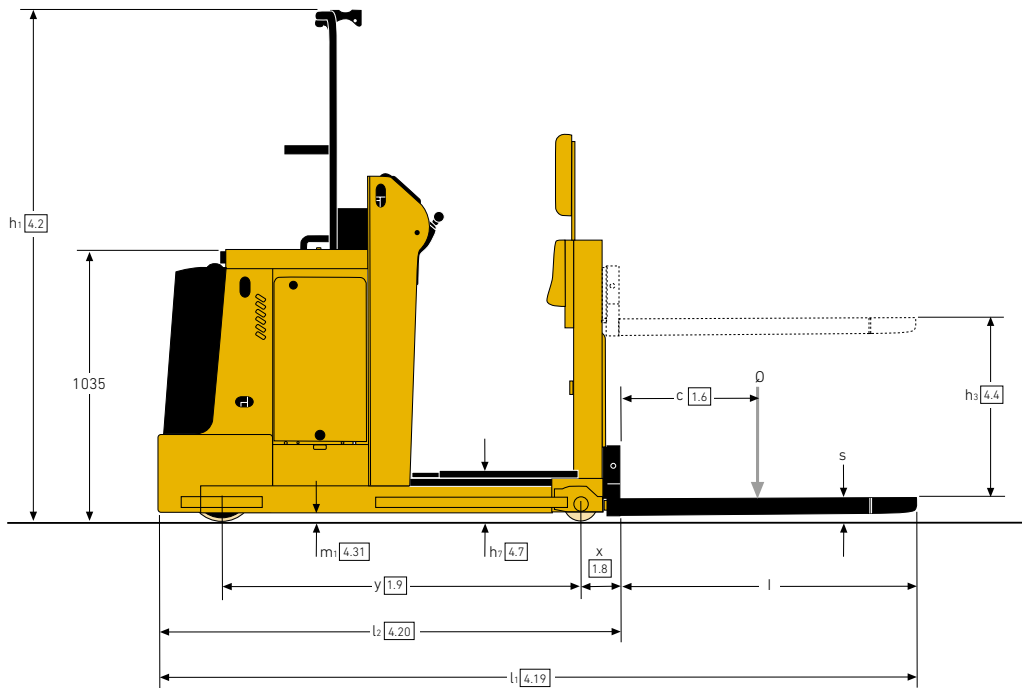
(5) De gangpadbreedtes (regels 4.34.1 en 4.34.2) zijn gebaseerd op de VDI-normberekening zoals in de afbeelding aangegeven. De British Industrial Truck Association beveelt aan om voor de totale speling (maat a) 100 mm meer aan te houden, voor extra manoeuvreerruimte aan de achterzijde van de truck.

(6) Extra batterij beschikbaar: 48/420 (746 kg)

(7) Extra batterij beschikbaar: 48/560 (937 kg)

Alle waarden zijn nominale waarden en onderhevig aan toleranties.

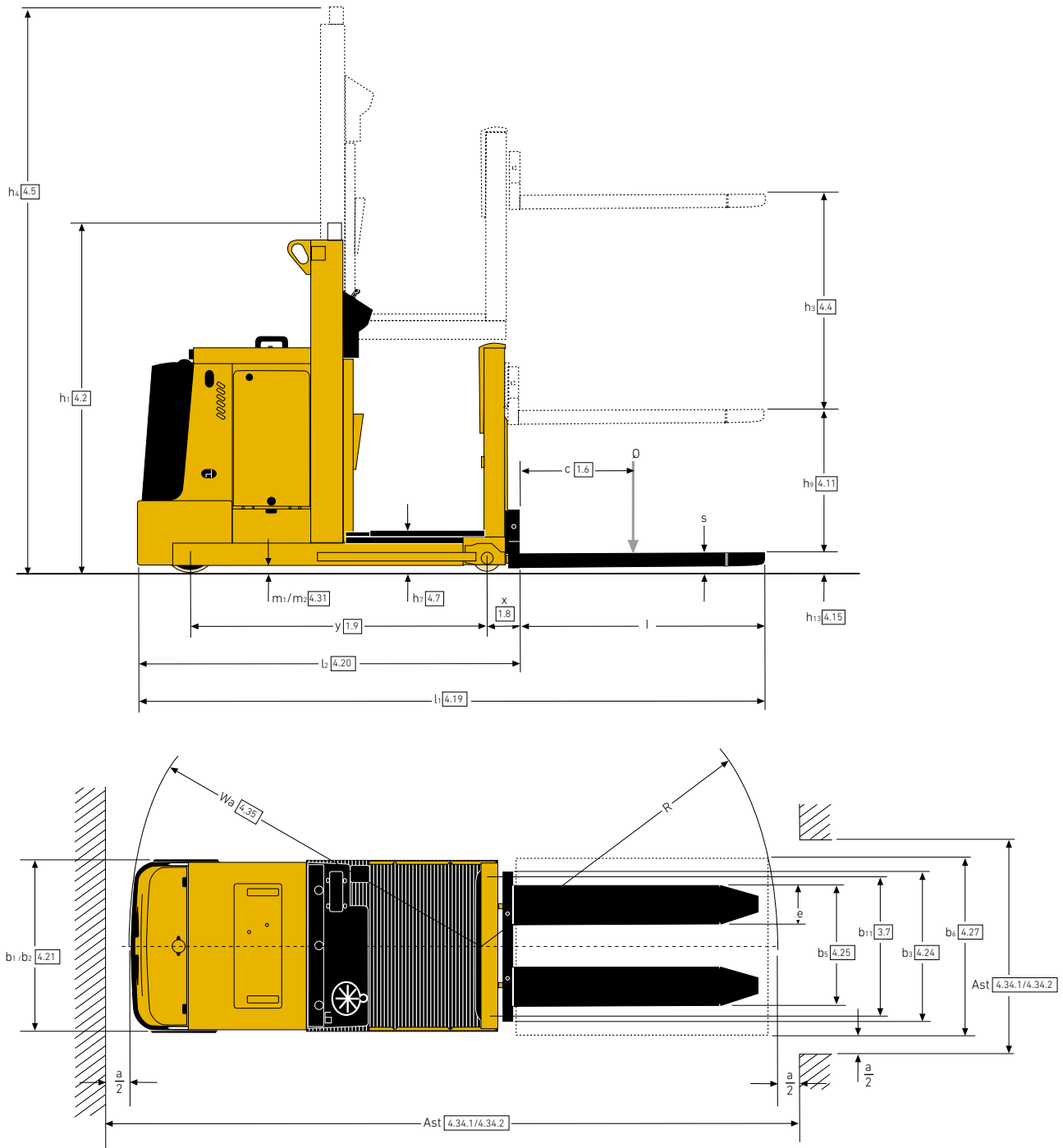
TRUCKAFMETINGEN – M010E 7 FC



MASTAFMETINGEN – 2-TRAPS SL – M010E 14 FC

Hefhoogte h_2 (mm)	Knop H (mm)	Hoogte hefmast, ingeschoven h_1 (mm)	Hoogte hefmast, uitgeschoven h_4 (mm)	Hoogte opgeheven voetplank h_{12} (mm)
1010	1750	1654	2664	1190
1530	2270	2270	3800	1710
1690	2430	2270	3960	1870

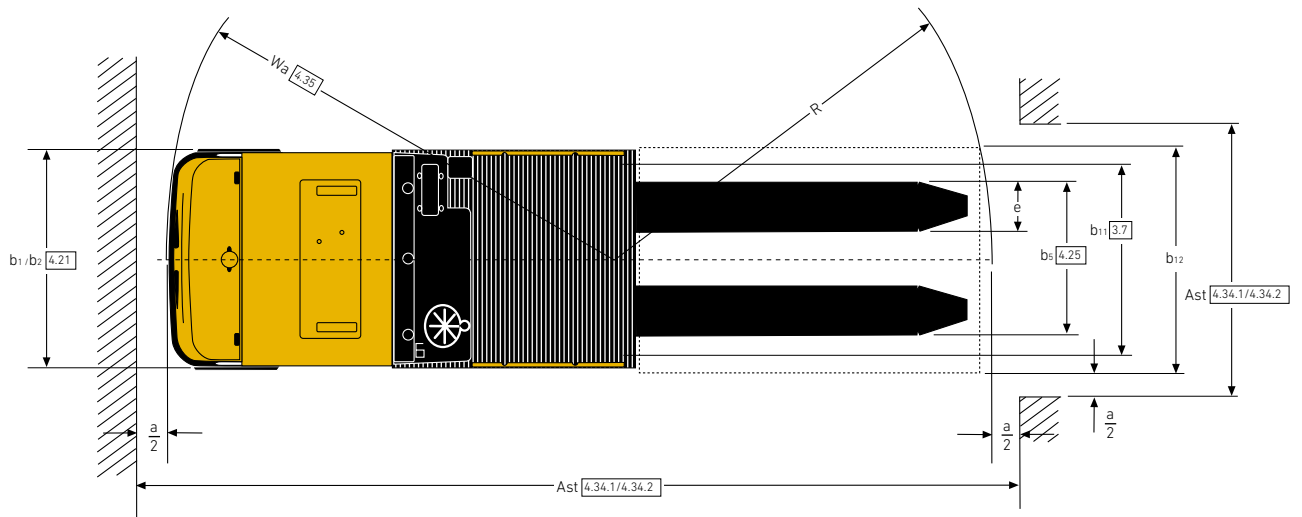
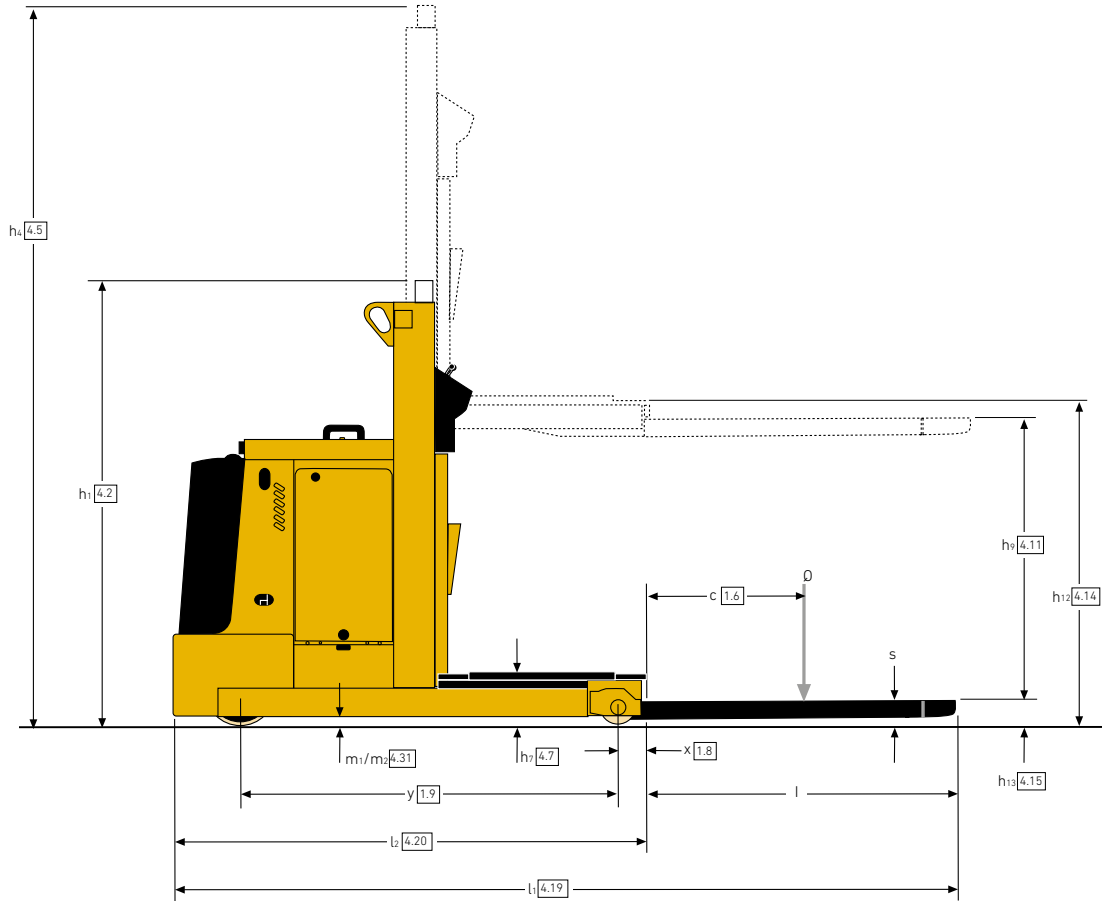
TRUCKAFMETINGEN – M010E 14 FC



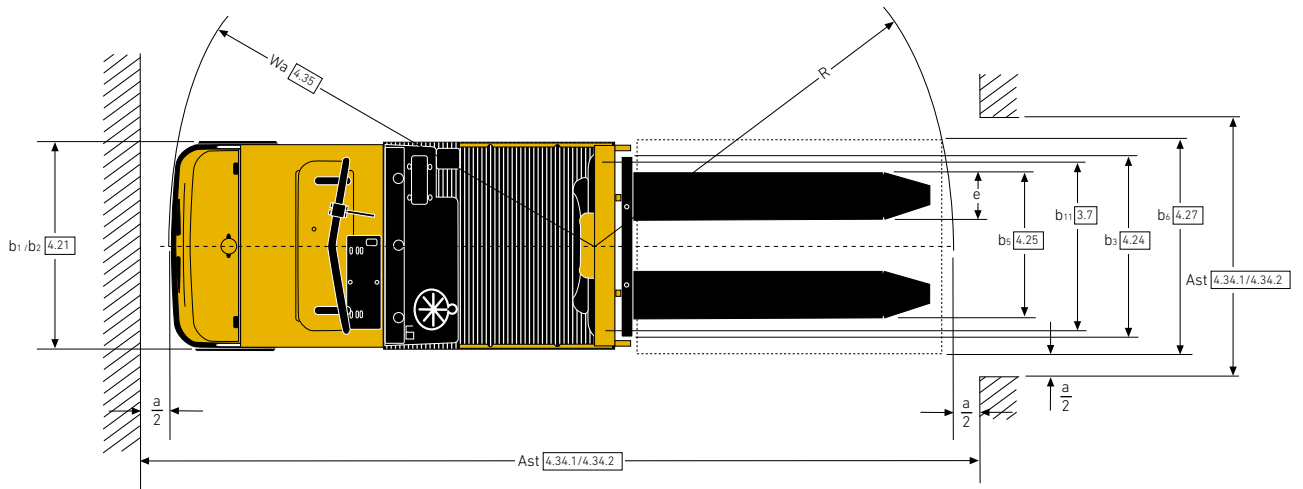
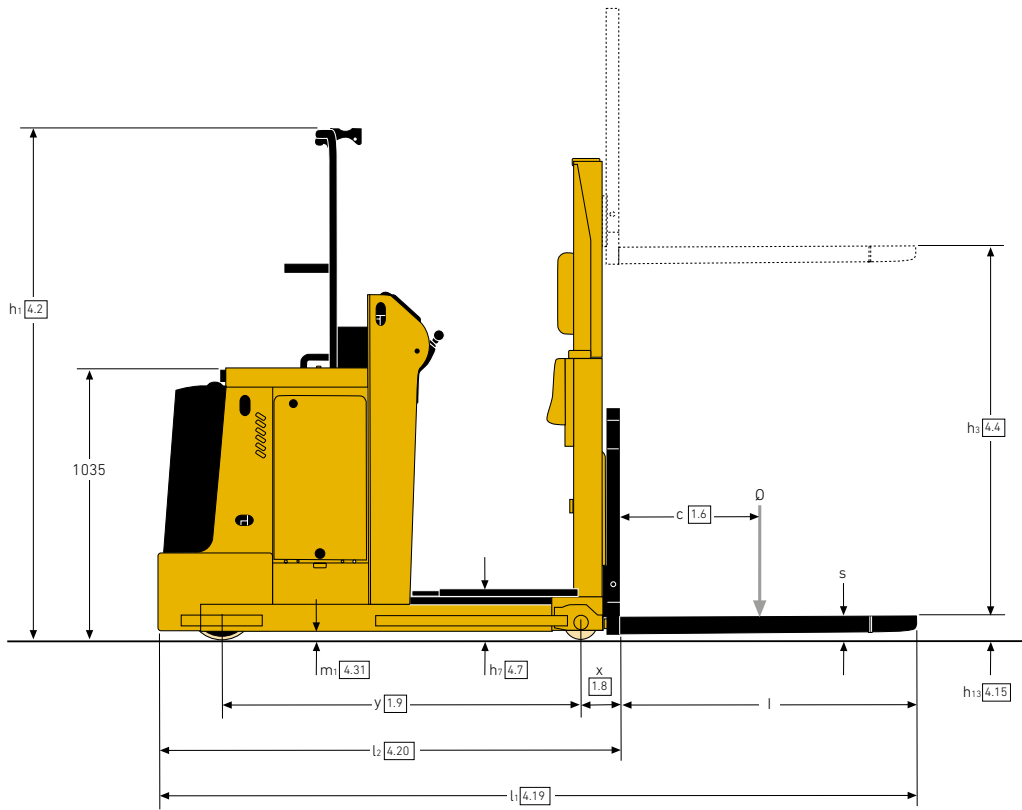
MASTAFMETINGEN – 2-TRAPS WP – M010E 14 FC

Hefhoogte h_3 (mm)	Knop H (mm)	Hoogte hefmast, ingeschoven h_1 (mm)	Hoogte hefmast, uitgeschoven h_4 (mm)	Hoogte opgeheven voetplank h_{12} (mm)
3028	3798	2275	5298	3208
3428	4198	2475	5698	3608
3828	4598	2675	6098	4008
4228	4998	2875	6498	4408
4628	5398	3075	6898	4808

TRUCKAFMETINGEN – M010E 12



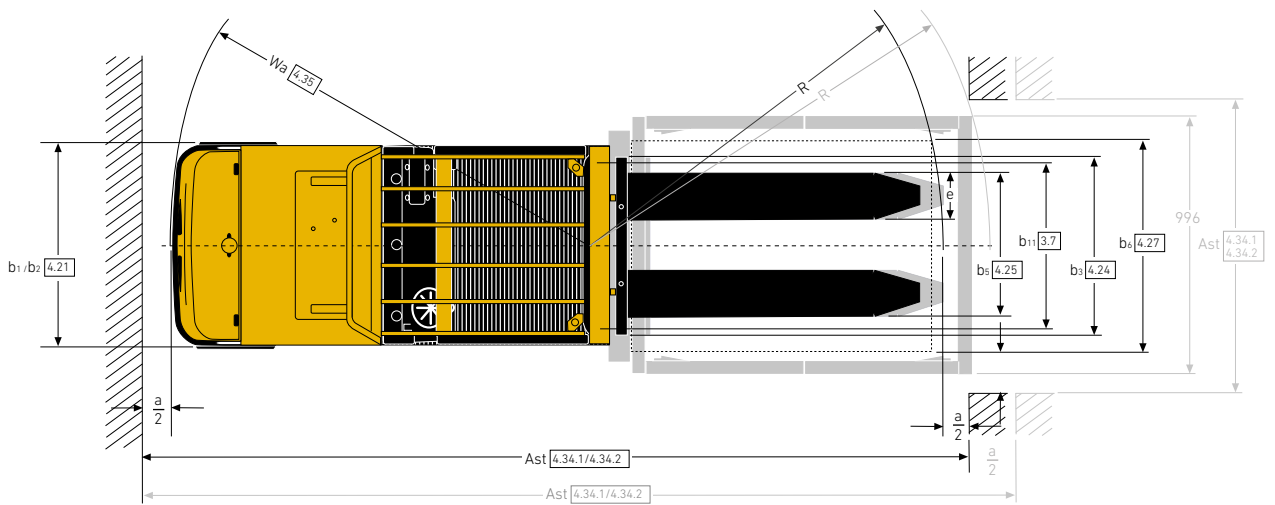
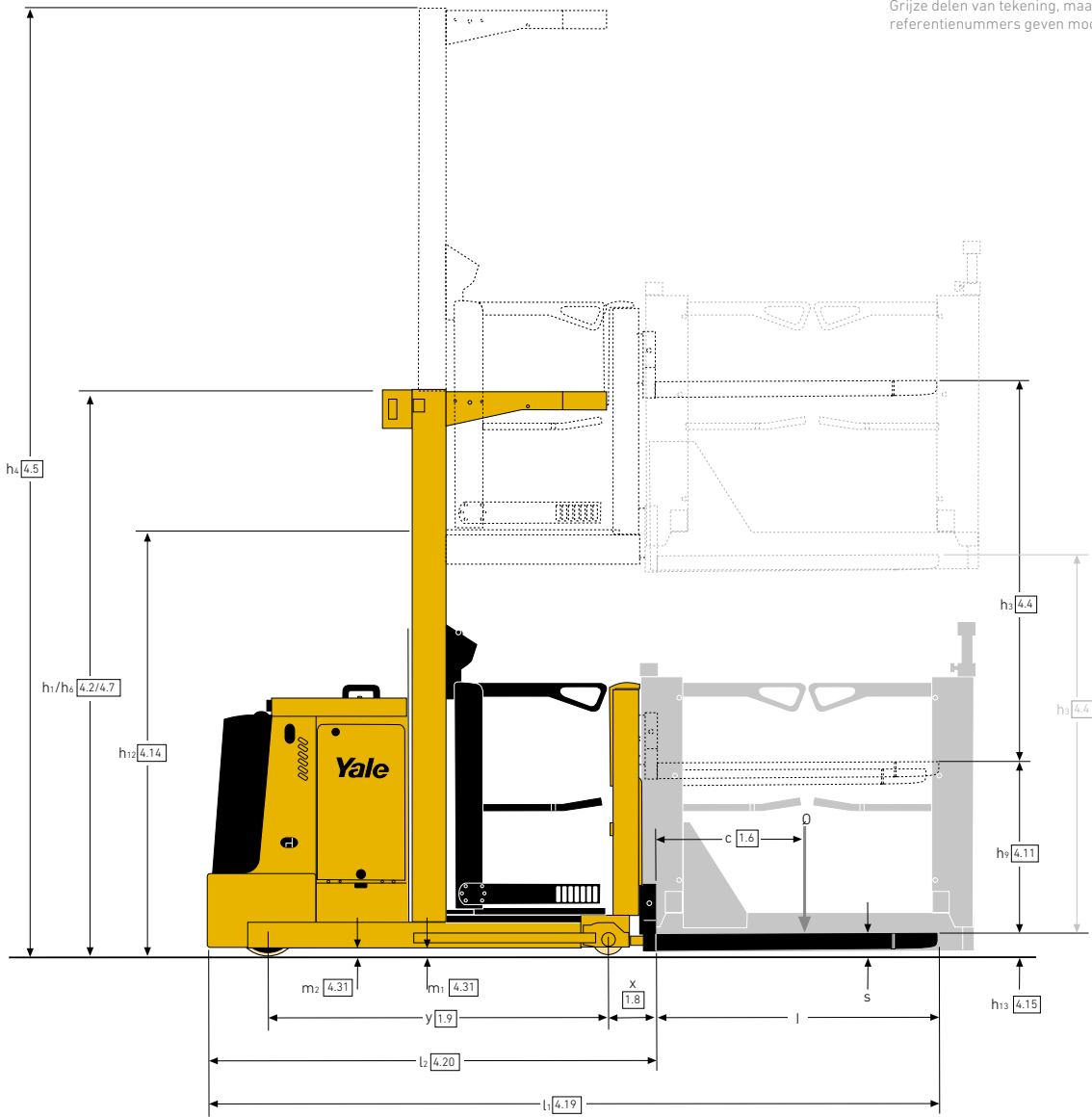
TRUCKAFMETINGEN – M010E 12 SL



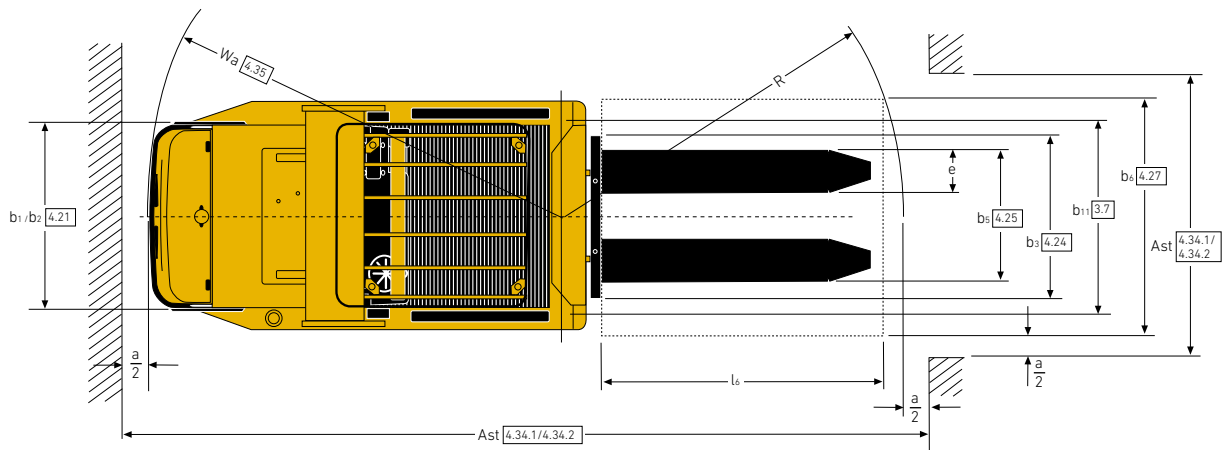
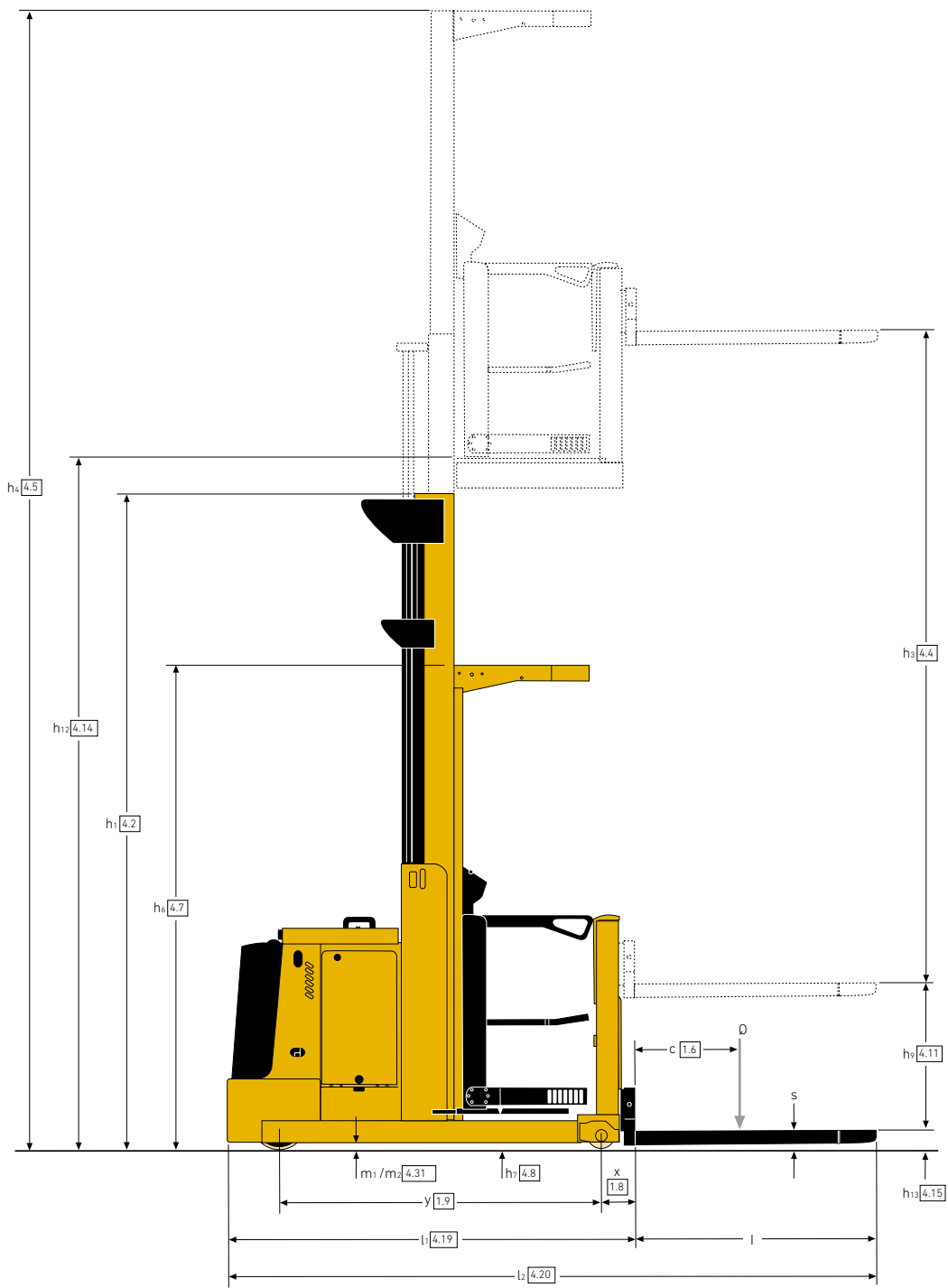
TRUCKAFMETINGEN – M010E 17SL, M010E 17WP

Opmerking:

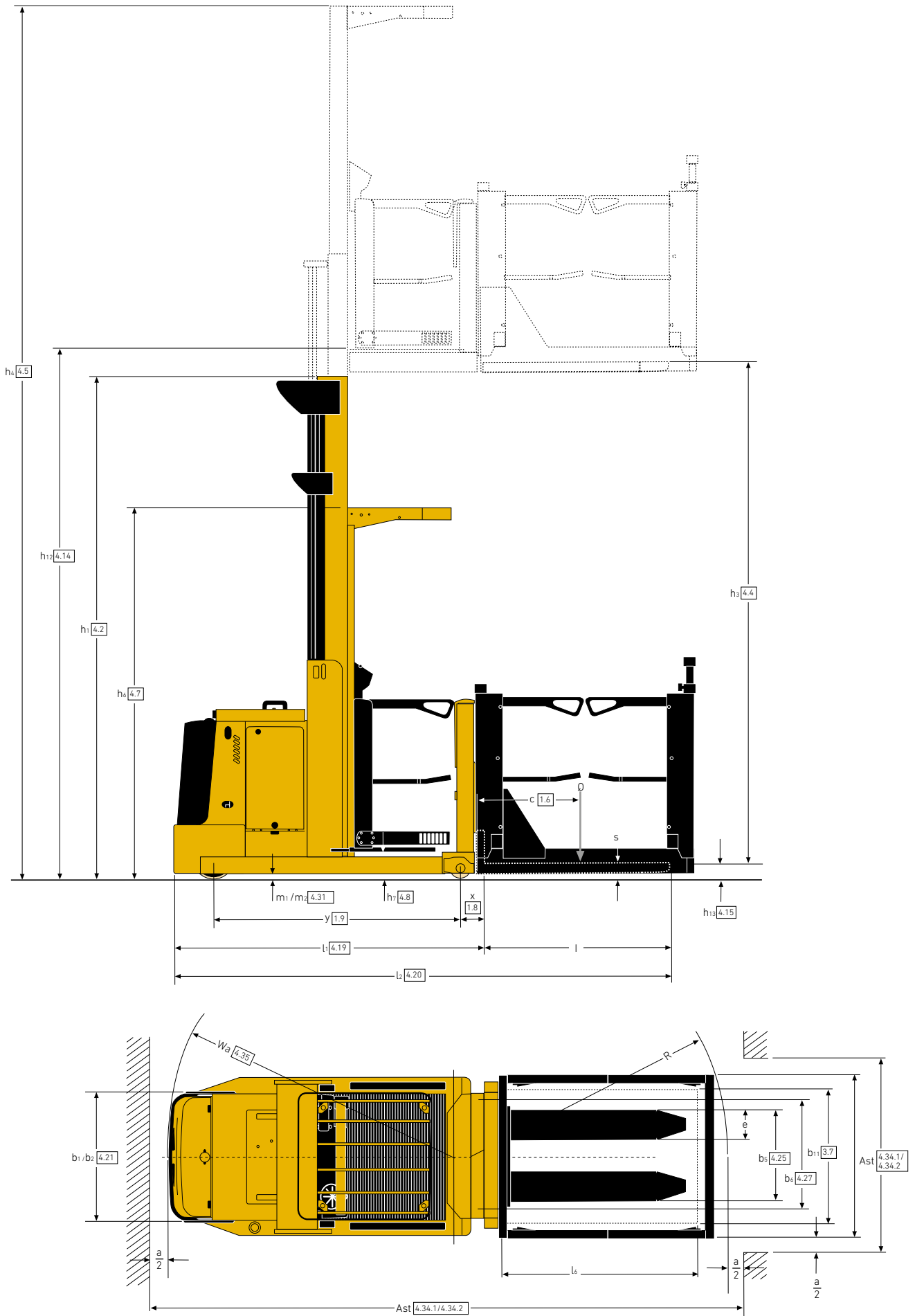
Grijze delen van tekening, maatlijnen en referentienummers geven model M010E 17WP aan.



TRUCKAFMETINGEN – M010E 48 SL



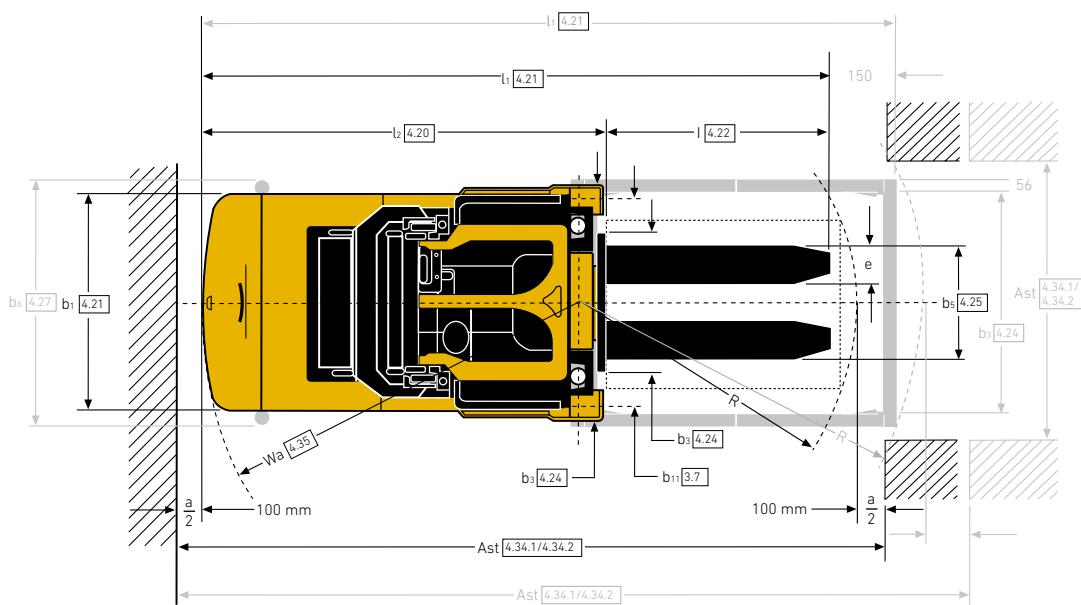
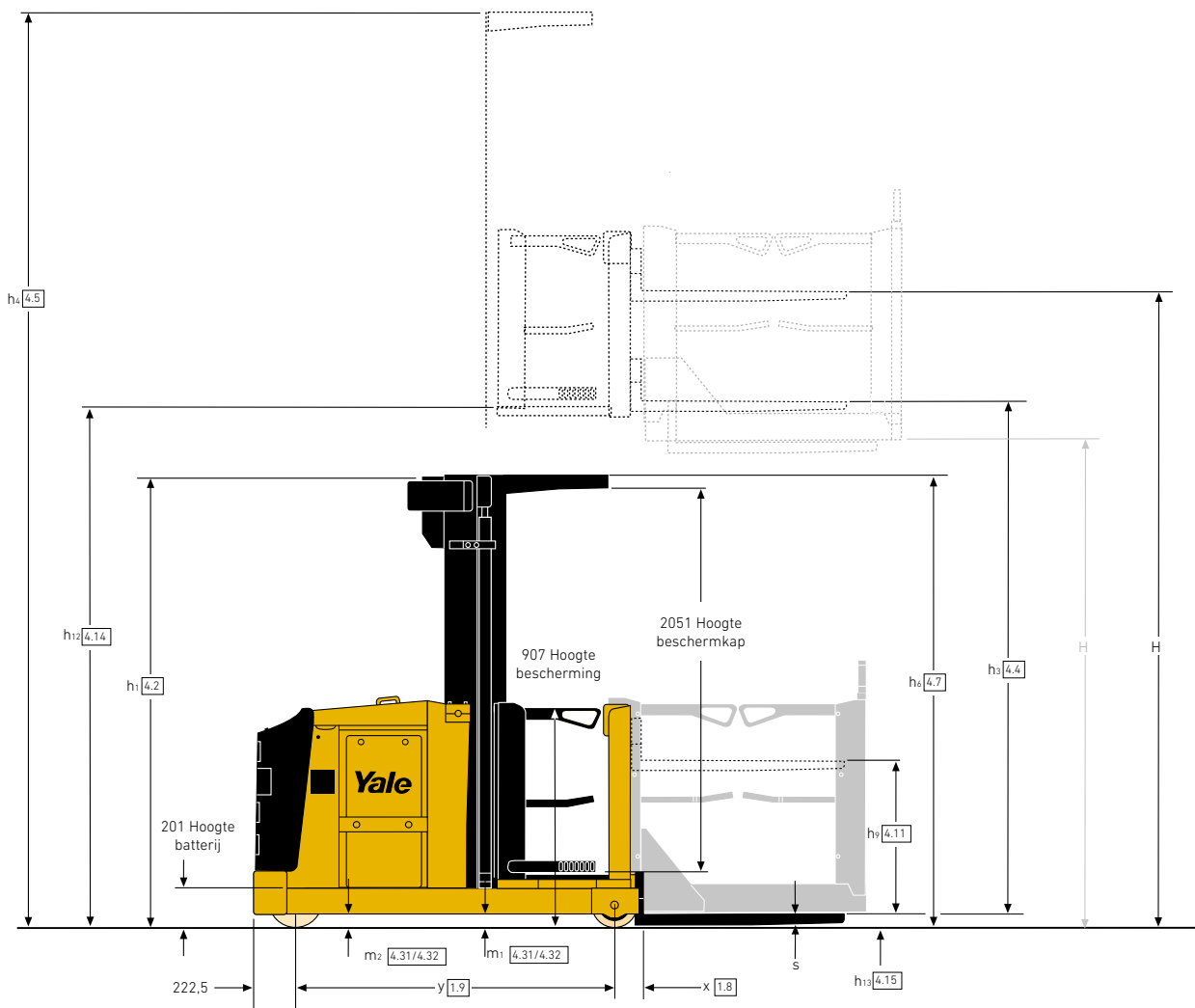
TRUCKAFMETINGEN – M010E 48 WP



TRUCKAFMETINGEN – M010, M010S, M010S WP

Opmerking:

Grijze delen van tekening, maatlijnen en referentienummers geven model M010S WP aan.



MASTAFMETINGEN – 2-TRAPS SL – M010, M010S

Hefhoogte h ₃ (mm)	Knop H (mm)	Hoogte hefmast, ingeschoven h ₁ (mm)	Hoogte hefmast, uitgeschoven h ₄ (mm)	Hoogte opgeheven voetplank h ₁₂ (mm)
3270	4130	2370	5640	3520
3370	4230	2420	5740	3620
3470	4330	2470	5840	3720
3570	4430	2520	5940	3820
3670	4530	2570	6040	3920
3770	4630	2620	6140	4020
3870	4730	2670	6240	4120
3970	4830	2720	6340	4220
4070	4930	2770	6440	4320
4170	5030	2820	6540	4420
4270	5130	2870	6640	4520
4370	5230	2920	6740	4620
4470	5330	2970	6840	4720
4570	5430	3020	6940	4820
4670	5530	3070	7040	4920
4770	5630	3120	7140	5020
4870	5730	3170	7240	5120
4970	5830	3220	7340	5220
5070	5930	3270	7440	5320
5170	6030	3320	7540	5420
5270	6130	3370	7640	5520
5370	6230	3420	7740	5620
5470	6330	3470	7840	5720
5570	6430	3520	7940	5820
5670	6530	3570	8040	5920
5770	6630	3620	8140	6020
5870	6730	3670	8240	6120
5970	6830	3720	8340	6220
6070	6930	3770	8440	6320
6170	7030	3820	8540	6420
6270	7130	3870	8640	6520
6370	7230	3920	8740	6620
6470	7330	3970	8840	6720
6570	7430	4020	8940	6820
6670	7530	4070	9040	6920

MASTAFMETINGEN – 3-TRAPS SL – M010, M010S

Hefhoogte h ₃ (mm)	Knop H (mm)	Hoogte hefmast, ingeschoven h ₁ (mm)	Hoogte hefmast, uitgeschoven h ₄ (mm)	Hoogte opgeheven voetplank h ₁₂ (mm)
4845	5705 ⁽¹⁾	2370	7215	5095
4995	5855	2420	7365	5245
5145	6005 ⁽¹⁾	2470	7515	5395
5295	6155	2520	7665	5545
5445	6305	2570	7815	5695
5595	6455	2620	7965	5845
5745	6605 ⁽¹⁾	2670	8115	5995
5895	6755	2720	8265	6145
6045	6905	2770	8415	6295
6195	7055	2820	8565	6445
6345	7205 ⁽¹⁾	2870	8715	6595
6495	7355	2920	8865	6745
6645	7505	2970	9015	6895
6795	7655	3020	9165	7045
6945	7805 ⁽¹⁾	3070	9315	7195
7095	7955	3120	9465	7345
7245	8105	3170	9615	7495
7395	8255	3220	9765	7645
7545	8405 ⁽¹⁾	3270	9915	7795
7695	8555	3320	10.065	7945
7845	8705	3370	10.215	8095
7995	8855	3420	10.365	8245
8145	9005 ⁽¹⁾	3470	10.515	8395
8295	9155	3520	10.665	8545
8445	9305	3570	10.815	8695
8595	9455	3620	10.965	8845
8745	9605 ⁽¹⁾	3670	11.115	8995
8895	9755	3720	11.265	9145

(1) Voor modellen WP -780 mm

LIJST MET FUNCTIES – SERIE MOE/S

	MO10E-7/14FC		MO10E 12 SL/WP		MO10E 19-48 SL/WP		MO10		MO10 SL/WP	
	STD	OPT	STD	OPT	STD	OPT	STD	OPT	STD	OPT
CHAUFFEURSCOMPARTIMENT										
Aan de aandrijvingszijde geplaatste bedieningselementen	●		●		●		●		●	
Dubbele aan de aandrijvingszijde en laadzijde geplaatste bedieningselementen								●		●
Elektrische stuurbevestiging	●		●		●		●		●	
In de vloer geïntegreerde sensor voor aanwezigheid bestuurder	●		●		●		●		●	
Hoogte-indicator	●		●		●		●		●	
Opbergvakken	●		●		●		●		●	
Open bestuurderscompartiment – opgeheven vloerhoogte (h12) < 1200 mm			●							
Dicht bestuurderscompartiment – voor- en zijanten					●		●		●	
Opvouwbare plaat op zijpoorten (alleen dicht compartiment)					●		●		●	
HEFFEN EN TRACTIE										
Proportioneel ingestelde hef- en daalbedieningsknoppen					●		●		●	
Zachte stop bij dalen							●		●	
Nooddalen van de grond					●		●		●	
Bestuurderskeuze prestatie-instellingen voor tractie en heffen	●		●		●		●		●	
Langzame meeloopbediening naast de heftruck	●		●		●		●		●	
Buitenboord hef- en daalbediening van de vorken	●		●		●		●		●	
LASTBEHANDELING										
Vorken met loopvlak – open			● (WP)							
Vorken met loopvlak – palletkooi met opvouwbare zijpoorten/palleteensor					● (WP)					●
Gelaste vorken – optie pallet met loopvlak			● (WP)		● (WP)					●
Extra heffen – vaste vorkbreedte		● (7 FC)		● (SL)		● (SL)		●		●
Extra heffen – verstelbare vorkbreedte		● (7 FC)		● (SL)		● (SL)		●		●
Mastheffen – verstelbare vorkbreedte		● (14 FC)								
Lastbeschermerk		●								
RIJDEN										
Vrij bereik	●		●		●		●		●	
Snelheidsvermindering in bochten	●		●		●		●		●	
Snelheidscontrole hoogte-/lastdetectie							●		●	
Geleidingsrollen voor railgeleiding (rail niet inbegrepen)							● (1)		●	
Draadgeleiding (5,2 / 6,25 / 7,0 / 10 kHz)							● (1)		●	
Bedieningsopties einde gangpad (afremmen/stoppen) via vloermagneten							● (1)		●	
OPTIES										
Zwaailamp		●		●		● (2)	●		●	
Zwaailicht							●			● (3)
Ventilator							●			
Zwaailicht en ventilatie							●			●
Werklampen – richting rekken							●		●	
Werklamp – op lading							●		●	
Lexan beschermkap							●		●	
Beschermkap van draad							●		●	
Hefonderbreking met uitschakelknop				●			●		●	
Hefonderbreking op bestuurdersbeschermkap							●		●	
Autostop bij dalen							●		●	
Achteruitrijalarm		●		●			●		●	
Bescherming voor koelhuizen		●		●			●		●	
Klembord		●		●			●		●	
RFDT hang -on support		●		●			●		●	
DC/DC-omvormer 12 V		●		●			●		●	
DC/DC-omvormer 24 V							●		●	
Antistatisch aandrijf wiel							●		●	
CONFIGURATIE										
Cabinebreedte (mm)	796		780		940		950		1050-1150-1240 (4)	
Chassisbreedte b2 (mm)	796		780		950		1000		1100-1200 (5)	
Vaste cabine/extra heffing – 690 mm		● (7 FC)		●		●				
Vaste cabine/mastvorkheffing – 1410 mm		● (14 FC)								
In hoogte verstelbare cabine 1 traps mast – opgeheven platformhoogte (h12) = 1190 mm			●							
In hoogte verstelbare cabine 1 traps mast – opgeheven platformhoogte (h12) = 1690-1850 mm						●				
In hoogte verstelbare cabine 2 traps mast – opgeheven platformhoogte (h12) = 3207-4807 mm						●				
In hoogte verstelbare cabine 2 traps mast – opgeheven platformhoogte (h12) = 3620-4920 mm							●			
In hoogte verstelbare cabine 2 traps mast – opgeheven platformhoogte (h12) = 3620-6920 mm										●
In hoogte verstelbare cabine 3 traps mast – opgeheven platformhoogte (h12) = 5095-9145 mm										● (5)
STROOM										
AC-tractie	●		●		●		●		●	
AC-besturing	●		●		●		●		●	
AC-pompmotor							●		●	
Voltage	24		24		24		48		48	
Batterijgrootte (Ah)	500		560-620		560-620		280-310		420-620	
Regen. bij dalen							●		●	
Batterijrollers	●		●		●		●		●	
Zijdelingse batterijwisseltafel – enkel bed		●		●		●		●		●
Zijdelings batterijwisselplatform – dubbel bed		●		●		● (6)				

(1) Alleen bij 2-traps mast (opgeheven platformhoogte (h12) = 3200-4800 mm)

(2) Vereiste optie (opgeheven platformhoogte (h12) > 1200 mm)

(3) Alleen met 2-traps mast

(4) Met palletkooi met loopvlak – 1140/1340 mm

(5) Van opgeheven platformhoogte (h12) = 8450 mm, 1200 mm chassis nodig

(6) Niet met railgeleiding

Alle waarden zijn nominale waarden en onderhevig aan toleranties.



Over Yale®

Yale Materials Handling Corporation is een van de oudste fabrikanten van heftrucks ter wereld. Sinds 1875 houden we ons bezig met heffen. We gebruiken deze ervaring om onze klanten te helpen met het aangaan van uitdagingen op het gebied van materials handling. Ons volledige aanbod heftrucks varieert in capaciteit van 1 tot 16 ton. De trucks worden aangedreven door interne verbrandingsmotoren of elektrische opties. Yale biedt ook robotica, telemetrie, vlootbeheer onderdelen, financiering en training. Van traditionele heftrucks tot opkomende technologieën, ons doel is om elke dag samen te werken met ons nationale dealernetwerk om continue oplossingen te leveren en verbeteren die u nodig hebt. Op het juiste moment en op de juiste manier.

MATERIALS HANDLING VOOR:

3PL

Auto-onderdelen

Drankenindustrie

Koude en diepgevroren levensmiddelen

Voedseldistributie

Voedselverwerking

Meubilair en inrichtingen

Gezondheid en farmaceutica

Woonboulevards

Retail

E-commerce

Yale Lift Truck Technologies

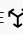
Centennial House
Frimley Business Park
Frimley
Surrey
GU16 7SG
Verenigd Koninkrijk

www.yale.com



Veiligheid: alle Yale-producten die worden verkocht in EU-landen, het Verenigd Koninkrijk en Turkije voldoen aan de EU-voorschriften conform de Machinerichtlijn 2006/42/EG en zijn voorzien van **CE**-markeringen. Yale-trucks die in andere landen worden verkocht, kunnen worden besteld voor productie conform de voorschriften van de Machinerichtlijn, en zullen dat geval ook zijn voorzien van **CE**-markeringen.

HYSTER-YALE UK LIMITED handelt onder de naam Yale Lift Truck Technologies. Geregistreerd adres: Centennial House, Building 4.5, Frimley Business Park, Frimley, Surrey, GU16 7SG, Verenigd Koninkrijk. Geregistreerd in Engeland en Wales. Bedrijfsregistratienummer: 02636775.

©2023 Hyster-Yale Group, Inc., alle rechten voorbehouden. YALE en YALE  zijn handelsmerken van Hyster-Yale Group, Inc. De trucks op de foto's kunnen optionele apparatuur en/of functies bevatten die niet in alle regio's beschikbaar zijn. De prestaties van de truck kunnen worden beïnvloed door de toestand van het voertuig, de uitrusting en de toepassing. Specificaties kunnen op elk moment en zonder voorafgaande kennisgeving worden gewijzigd.

Let op: wees voorzichtig wanneer u met geheven lading werkt. De chauffeur dient opgeleid te zijn en de instructies in de bedieningshandleiding te lezen, te begrijpen en strikt op te volgen. Neem contact op met uw Yale®-dealer als de getoonde informatie essentieel is voor uw toepassing.

Publicatienummer 220991585 Rev.00 (0323DMS) NL