



GDP/GLP 40-55VX

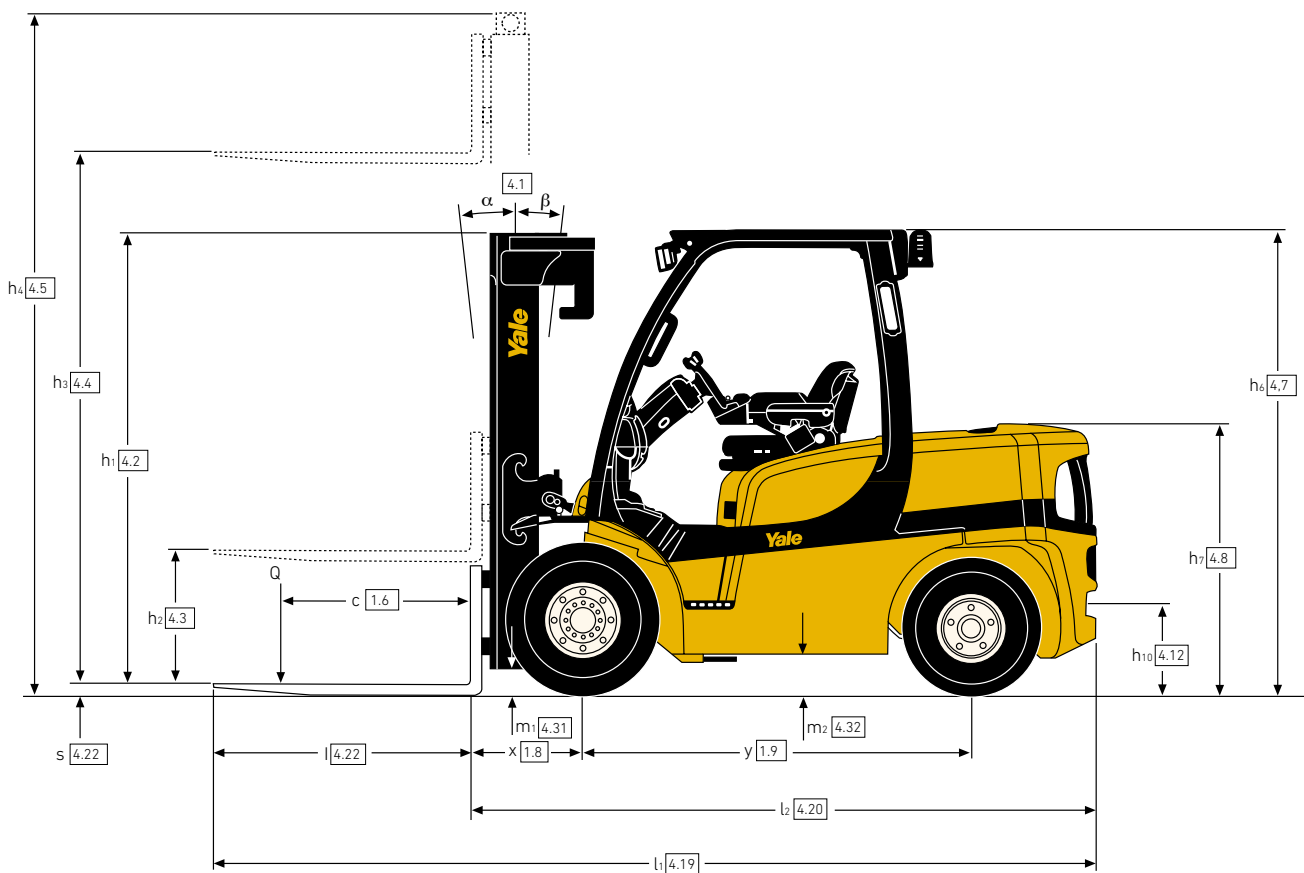
SPECIFICATIEBLAD

4.000 - 5.500 kg

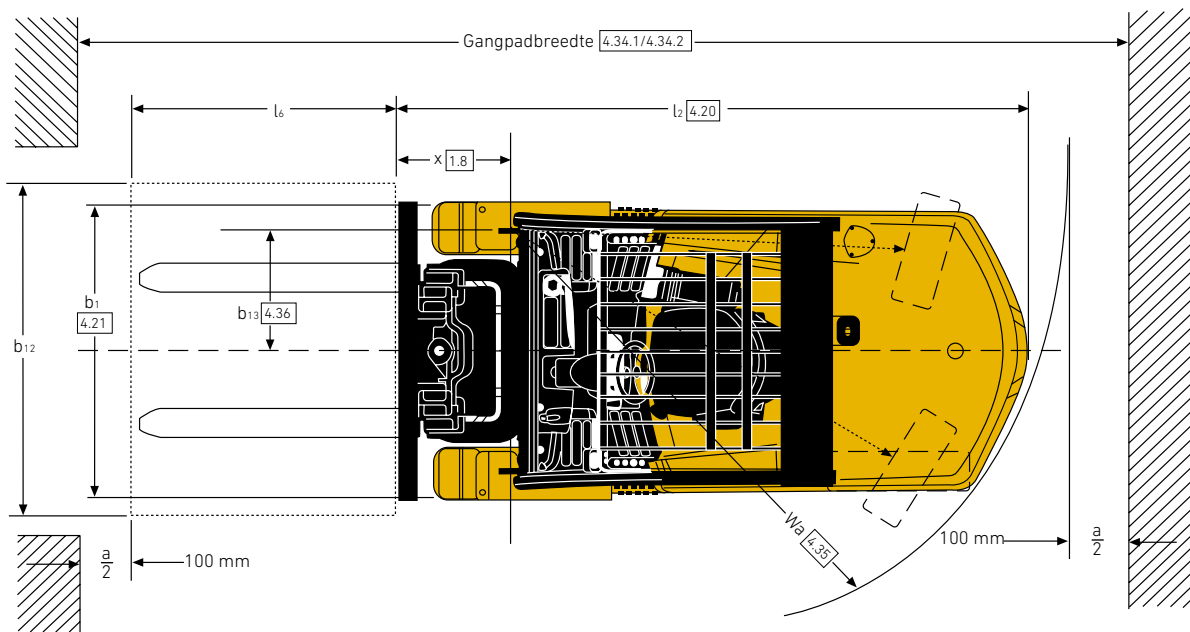
Serie VX

Heftrucks met
diesel- en lpg-motor

AFMETINGEN VAN DE TRUCK – SERIE VX



AFMETINGEN VAN DE TRUCK – SERIE VX



VDI 2198 – ALGEMENE SPECIFICATIES – SERIE VX

		GLP 40 VX5		GLP 40 VX6		
ALGEMEEN	1.1	Fabrikant	Yale			
	1.2	Model	Lpg			
	1.3	Aandrijving	Kubota 3,8 liter LPG			
	1.3.1	Motor	Kubota 3,8 liter LPG			
	1.3.2	Transmissie	Techtronix 1, 1 versnelling	Techtronix 2, 2 versnellingen	Techtronix 1, 1 versnelling	Techtronix 2, 2 versnellingen
	1.3.3	Type remmen	Premium natte remmen			
	1.4	Positie chauffeur	Zittend			
	1.5	Nominale capaciteit/nominale belasting	4,0			
	1.6	Lastzwaartepunt	500			600
	1.8	Lastzwaartepuntafstand, van het midden van de aandrijfjas tot de vorken	x (mm)		522,6	
1.8.1	Lastzwaartepuntafstand, van het midden van de aandrijfjas tot de vorken (ISS-vorkenbord)	x (mm)		555		
1.9	Wielbasis	y (mm)		1830		
GE- WICHT	2.1	Eigen gewicht	6264		6470	
	2.2	Asbelasting met last, voor/achter	8969/1295		9133/1337	
	2.3	Asbelasting zonder last, voor/achter	2733/3531		2678/3792	
BANDEN	3.1	Banden, voor/achter	Superelastisch			
	3.2	Bandenmaat, voor	250 x 15			
	3.3	Bandenmaat, achter	7,00 x 12			
	3.5	Aantal wielen, voor/achter (X = aangedreven)	2x/2			
	3.6	Spoorbreedte voor	b ₁₀ (mm)		1152	
	3.7	Spoorbreedte achter	b ₁₁ (mm)		1136	
	AFMETINGEN	4.1	Mastneiging/vorkenbord naar voren/achteren	α / β (°)		
4.2		Hoogte hefmast, ingeschoven	h ₁ (mm)			
4.3		Vrije hefhoogte ⁽¹⁾	h ₂ (mm)			
4.4		Hefhoogte ⁽¹⁾	h ₃ (mm)			
4.5		Hoogte, mast uitgeschoven ⁽²⁾	h ₄ (mm)			
4.7		Hoogte beschermdak (cabine)	h ₆ (mm)			
4.8		Zithoogte/standhoogte ⁽³⁾	h ₇ (mm)			
4.12		Hoogte koppeling	h ₁₀ (mm)		429 0	
4.19		Lengte totaal (met standaard vorken)	l ₁ (mm)		3946 3977	
4.20		Lengte tot voorzijde vorken (standaard vorkenbord)	l ₂ (mm)		2946 2977	
4.20.1		Lengte tot voorzijde vorken (geïntegreerd sideshift-vorkenbord)	l ₂ (mm)		2978 3009	
4.21		Totale breedte (enkel/breed/dubbel)	b ₁ /b ₂ (mm)			
4.22		Vorkafmetingen ISO 2331	s/e/l (mm)		1402/1485/1773 50/120/1200	
4.23		Vorkenbord ISO 2328, klasse/type A, B	III A			
4.24		Breedte vorkenbord (standaard vorkenbord) ⁽⁴⁾	b ₃ (mm)		1219 0	
4.24.1		Breedte vorkenbord (ISS-vorkenbord) ⁽⁴⁾	b ₃ (mm)		1219	
4.31		Bodemvrijheid met last, onder de mast	m ₁ (mm)			
4.32		Bodemvrijheid, middenpunt van wielbasis	m ₂ (mm)			
4.33		Lastafmetingen b ₁₂ x l ₆ overdwars	b ₁₂ x l ₆ (mm)			
4.34		Gangpadbreedte met voorbepaalde lastafmetingen ⁽⁵⁾	Gangpadbreedte (mm)		4293 4322	
4.34.1		Gangpadbreedte voor pallets 1000 x 1200 overdwars ⁽⁵⁾	Gangpadbreedte (mm)		4493 4522	
4.34.2		Gangpadbreedte voor pallets 800 x 1200 overdwars ⁽⁵⁾	Gangpadbreedte (mm)		4493 4522	
4.35		Draaicirkel	Wa (mm)			
4.36	Binnenste draaicirkel	b ₁₃ (mm)				
4.36.1	90° kruisend gangpad (met palletbreedte = 1200 mm, lengte = 1000 mm)	(mm)				
4.36.2	Treelhoogte (van grond tot treeplank)	(mm)		2298 2314		
4.36.3	Treelhoogte (van tussentreden tot vloer)	(mm)				
PRESTATIES	5.1	Rijsnelheid met/zonder last	19,9/20,5		24,8/25,3	
	5.1.1	Rijsnelheid met/zonder last, achteruit	19,9/20,5		19,9/20,4	
	5.2	Hefnelheid met/zonder last	m/s			
	5.3	Daalsnelheid met/zonder last	m/s			
	5.5	Trekkracht met/zonder last ⁽⁶⁾	N		0,62/0,63 0,55/0,47	
	5.7	Klimvermogen met/zonder last ⁽⁷⁾	%		25,629/15,616 30,689/15,616 25,589/15,292 30,649/15,292	
	5.9	Acceleratietijd met/zonder last	s		26,9/27,2 32,7/27,2 26,3/25,7 31,9/25,7	
5.10	Bedrijfsrem	s				
MOTOR	7.1	Fabrikant/type motor	Hydraulisch			
	7.2	Energieverbruik volgens ISO 1585	Kubota WG3800			
	7.3	Nominaal toerental	kW			
	7.3.1	Koppel bij 1/min	min-1			
	7.4	Aantal cilinders/cilinderinhoud	Nm/min-1			
	7.5	Brandstofverbruik volgens VDI-cyclus	cm3			
	7.10	Batterijspanning/nominale capaciteit ⁽⁸⁾	l/u of kg/u		4,3 4,4 4,5	
OVERIGE	8.1	Soort aandrijvingsregeling	Hydrodynamisch			
	10.1	Werkdruk voor voorzetapparaat	bar			
	10.2	Olievolume voor voorzetapparaat ⁽⁹⁾	l/min			
	10.3	Hydraulische olietank, capaciteit	l			
	10.4	Capaciteit volle tank	l			
	10.7	Geluidsniveau bij de chauffeursstoel ⁽¹⁰⁾⁽¹¹⁾	dB (A)			
	10.7.1	Geluidsvermogensniveau tijdens werkcyclus ⁽¹²⁾	dB (A)			
	10.7.2	Gegarandeerd geluidsvermogen 2001/14/EG	dB (A)			
	10.8	Trekoogkoppeling, type DIN	Pen			

(1) Bovenkant vorken

(2) Tel 32 mm op bij met lastbeschermerk

(3) Volledig geveerde stoel in neergedrukte stand

(4) Zonder lastbeschermerk, tel 32 mm toe op bij lastbeschermerk

(5) Breedte voor stapelen van gangpad (regels 4.34 & 4.34.1 & 4.34.2) zijn gebaseerd op de berekening van de V.D.I.-norm zoals in de afbeelding. De British Industrial Truck Association raadt aan om voor de totale speling (afmeting a) 100 mm meer aan te houden, voor extra manoeuvreerruimte aan de achterzijde van de truck

(6) Bij 1,6 km/u

VDI 2198 – ALGEMENE SPECIFICATIES – SERIE VX

		GLP 455 VX5		GLP 455 VX6			
ALGEMEEN	1.1	Fabrikant	Yale				
	1.2	Model	Lpg				
	1.3	Aandrijving	Kubota 3,8 liter LPG				
	1.3.1	Motor	Premium natte remmen				
	1.3.2	Transmissie	Zittend				
	1.3.3	Type remmen	4,5				
	1.4	Positie chauffeur					
	1.5	Nominale capaciteit/nominale belasting	Q (t)				
	1.6	Lastzwaartepunt	c (mm)		600		
	1.8	Lastzwaartepuntafstand, van het midden van de aandrijfjas tot de vorken	x (mm)		590,6		
1.8.1	Lastzwaartepuntafstand, van het midden van de aandrijfjas tot de vorken (ISS-vorkenbord)	x (mm)		608			
1.9	Wielbasis	y (mm)		2100			
GEWICHT	2.1	Eigen gewicht	kg		6826		
	2.2	Asbelasting met last, voor/achter	kg		10.114/1212		
	2.3	Asbelasting zonder last, voor/achter	kg		2931/3895		
BANDEN	3.1	Banden, voor/achter	Superelastisch				
	3.2	Bandenmaat, voor	250 x 15		300 x 15		
	3.3	Bandenmaat, achter	7,00 x 12		28 x 9-15		
	3.5	Aantal wielen, voor/achter (X = aangedreven)	2x/2				
	3.6	Spoorbreedte voor	b ₁₀ (mm)		1152		
	3.7	Spoorbreedte achter	b ₁₁ (mm)		1136		
	AFMETINGEN	4.1	Mastneiging/vorkenbord naar voren/achteren	α / β (°)			
4.2		Hoogte hefmast, ingeschoven	h ₁ (mm)		2171		
4.3		Vrije hefhoogte ⁽¹⁾	h ₂ (mm)		100		
4.4		Hefhoogte ⁽¹⁾	h ₃ (mm)		3000		
4.5		Hoogte, mast uitgeschoven ⁽²⁾	h ₄ (mm)		3815		
4.7		Hoogte beschermdak (cabine)	h ₆ (mm)		2258		
4.8		Zithoogte/standhoogte ⁽³⁾	h ₇ (mm)		1279		
4.12		Hoogte koppeling	h ₁₀ (mm)		0		
4.19		Lengte totaal (met standaard vorken)	l ₁ (mm)		4266		
4.20		Lengte tot voorzijde vorken (standaard vorkenbord)	l ₂ (mm)		3066		
4.20.1		Lengte tot voorzijde vorken (geïntegreerd sideshift-vorkenbord)	l ₂ (mm)		3083		
4.21		Totale breedte (enkel/breed/dubbel)	b ₁ /b ₂ (mm)		1402/1485/1773		
4.22		Vorkafmetingen ISO 2331	s/e/l (mm)		60/150/1200		
4.23		Vorkenbord ISO 2328, klasse/type A, B	III A		IV A		
4.24		Breedte vorkenbord (standaard vorkenbord) ⁽⁴⁾	b ₃ (mm)				
4.24.1		Breedte vorkenbord (ISS-vorkenbord) ⁽⁴⁾	b ₃ (mm)				
4.31		Bodemvrijheid met last, onder de mast	m ₁ (mm)				
4.32		Bodemvrijheid, middenpunt van wielbasis	m ₂ (mm)				
4.33		Lastafmetingen b ₁₂ x l ₆ overdwars	b ₁₂ x l ₆ (mm)				
4.34		Gangpadbreedte met voorbepaalde lastafmetingen ⁽⁵⁾	Gangpadbreedte (mm)		4342		
4.34.1	Gangpadbreedte voor pallets 1000 x 1200 overdwars ⁽⁵⁾	Gangpadbreedte (mm)		4542			
4.34.2	Gangpadbreedte voor pallets 800 x 1200 overdwars ⁽⁵⁾	Gangpadbreedte (mm)		4542			
4.35	Draaicirkel	Wa (mm)					
4.36	Binnenste draaicirkel	b ₁₃ (mm)					
4.36.1	90° kruisend gangpad (met palletbreedte = 1200 mm, lengte = 1000 mm)	(mm)					
4.36.2	Treelhoogte (van grond tot treeplank)	(mm)					
4.36.3	Treelhoogte (van tussentreden tot vloer)	(mm)					
PRESTATIES	5.1	Rijsnelheid met/zonder last	19,8/20,4		24,4/25,3		
	5.1.1	Rijsnelheid met/zonder last, achteruit	19,8/20,4		18,7/19,2		
	5.2	Hefnelheid met/zonder last	m/s				
	5.3	Daalsnelheid met/zonder last	m/s				
	5.5	Trekkracht met/zonder last ⁽⁶⁾	N		0,45/0,46		
	5.7	Klimvermogen met/zonder last ⁽⁷⁾	%		0,51/0,42		
	5.9	Acceleratietijd met/zonder last	s		25,421/16,781		
	5.10	Bedrijfsrem	s		30,481/16,781		
	MOTOR	7.1	Fabrikant/type motor	Hydraulisch			
		7.2	Energieverbruik volgens ISO 1585	Kubota WG3800			
7.3		Nominaal toerental	min-1		2200		
7.3.1		Koppel bij 1/min	Nm/min-1				
7.4		Aantal cilinders/cilinderinhoud	cm3				
7.5		Brandstofverbruik volgens VDI-cyclus	l/u of kg/u		4,6		
7.10		Batterijspanning/nominale capaciteit ⁽⁸⁾	V/Ah		4,7		
OVERIGE		8.1	Soort aandrijvingsregeling	Hydrodynamisch			
	10.1	Werkdruk voor voorzetapparaat	bar				
	10.2	Olievolume voor voorzetapparaat ⁽⁹⁾	l/min				
	10.3	Hydraulische olietank, capaciteit	l		51		
	10.4	Capaciteit volle tank	l				
	10.7	Geluidsniveau bij de chauffeursstoel ⁽¹⁰⁾⁽¹¹⁾	dB (A)		38,6		
	10.7.1	Geluidsvermogensniveau tijdens werkcyclus ⁽¹²⁾	dB (A)		79		
	10.7.2	Gegarandeerd geluidsvermogen 2001/14/EG	dB (A)		99		
	10.8	Trekoogkoppeling, type DIN	Pen				

(7) Bij 4,8 km/u. De cijfers voor prestatie op een helling worden vermeld ten opzichte van het trekvermogen, maar ze zijn niet bedoeld om het gebruik van de vorkheftruck op de vermelde hellingen te stimuleren. Volg de instructies in de bedieningshandleiding met betrekking tot gebruik op hellingen

(8) De nominale capaciteit voor ampère-uur voor de batterij is geschat

(9) Variabel

(10) Met en zonder cabine

(11) LPAZ, gemeten volgens de testcycli en gebaseerd op de meetwaarden zoals vastgelegd in EN12053

(12) LWAZ, gemeten overeenkomstig de testcycli en gebaseerd op de gewichtswaarden in EN12053

Alle waarden zijn nominaal en onderhevig aan toleranties.

VDI 2198 – ALGEMENE SPECIFICATIES – SERIE VX

			Yale			
			GLP 50S VX5		GLP 50 VX6	
ALGEMEEN	1.1	Fabrikant	Yale			
	1.2	Model	GLP 50S VX5			
	1.3	Aandrijving	LPG			
	1.3.1	Motor	Kubota 3,8 liter LPG			
	1.3.2	Transmissie	Techtronix 1, 1 versnelling	Techtronix 2, 2 versnellingen	Techtronix 1, 1 versnelling	Techtronix 2, 2 versnellingen
	1.3.3	Type remmen	Premium natte remmen			
	1.4	Positie chauffeur	Zittend			
	1.5	Nominale capaciteit/nominale belasting	5.0			
	1.6	Lastzwaartepunt	500		600	
	1.8	Lastzwaartepuntafstand, van het midden van de aandrijfjas tot de vorken	590,6			
1.8.1	Lastzwaartepuntafstand, van het midden van de aandrijfjas tot de vorken (ISS-vorkenbord)	608				
1.9	Wielbasis	2100				
GE- WICHT	2.1	Eigen gewicht	7027		7520	
	2.2	Asbelasting met last, voor/achter	10.789/1237		11.041/1478	
	2.3	Asbelasting zonder last, voor/achter	3192/3835		3206/4314	
BANDEN	3.1	Banden, voor/achter	Superelastisch			
	3.2	Bandenmaat, voor	300 x 15			
	3.3	Bandenmaat, achter	28 x 9-15			
	3.5	Aantal wielen, voor/achter (X = aangedreven)	2x/2			
	3.6	Spoorbreedte voor	b ₁₀ (mm) 1150			
	3.7	Spoorbreedte achter	b ₁₁ (mm) 1162			
	AFMETINGEN	4.1	Mastneiging/vorkenbord naar voren/achteren	α / β (°) 6/10		
4.2		Hoogte hefmast, ingeschoven	h ₁ (mm) 2215			
4.3		Vrije hefhoogte ⁽¹⁾	h ₂ (mm) 100			
4.4		Hefhoogte ⁽¹⁾	h ₃ (mm) 2740			
4.5		Hoogte, mast uitgeschoven ⁽²⁾	h ₄ (mm) 3730			
4.7		Hoogte beschermdak (cabine)	h ₆ (mm) 2300			
4.8		Zithoogte/standhoogte ⁽³⁾	h ₇ (mm) 1321			
4.12		Hoogte koppeling	h ₁₀ (mm) 0			
4.19		Lengte totaal (met standaard vorken)	l ₁ (mm) 4500			
4.20		Lengte tot voorzijde vorken (standaard vorkenbord)	l ₂ (mm) 3300			
4.20.1		Lengte tot voorzijde vorken (geïntegreerd sideshift-vorkenbord)	l ₂ (mm) 3317			
4.21		Totale breedte (enkel/breed/dubbel)	b ₁ /b ₂ (mm) 1450/1575/1875			
4.22		Vorkafmetingen ISO 2331	s/e/l (mm) 60/150/1200			
4.23		Vorkenbord ISO 2328, klasse/type A, B	IVA			
4.24		Breedte vorkenbord (standaard vorkenbord) ⁽⁴⁾	b ₃ (mm) 0			
4.24.1		Breedte vorkenbord (ISS-vorkenbord) ⁽⁴⁾	b ₃ (mm) 1372			
4.31		Bodemvrijheid met last, onder de mast	m ₁ (mm) 194			
4.32		Bodemvrijheid, middenpunt van wielbasis	m ₂ (mm) 237			
4.33		Lastafmetingen b ₁₂ x l ₆ overdwars	b ₁₂ x l ₆ (mm) 1200 x 1000			
4.34		Gangpadbreedte met voorbepaalde lastafmetingen ⁽⁵⁾	Gangpadbreedte (mm) 4668			
4.34.1		Gangpadbreedte voor pallets 1000 x 1200 overdwars ⁽⁵⁾	Gangpadbreedte (mm) 4868			
4.34.2	Gangpadbreedte voor pallets 800 x 1200 overdwars ⁽⁵⁾	Gangpadbreedte (mm) 4868				
4.35	Draaicirkel	Wa (mm) 2877				
4.36	Binnenste draaicirkel	b ₁₃ (mm) 800				
4.36.1	90° kruisend gangpad (met palletbreedte = 1200 mm, lengte = 1000 mm)	(mm) 2469				
4.36.2	Treelhoogte (van grond tot treeplank)	(mm) 441				
4.36.3	Treelhoogte (van tussentreden tot vloer)	(mm) 360				
PRESTATIES	5.1	Rijsnelheid met/zonder last	18,7/19,2		23,2/23,9	
	5.1.1	Rijsnelheid met/zonder last, achteruit	18,7/19,2			
	5.2	Hefnelheid met/zonder last	m/s 0,45/0,46			
	5.3	Daalsnelheid met/zonder last	m/s 0,51/0,42			
	5.5	Trekkracht met/zonder last ⁽⁶⁾	29.575/18.399	35.348/18.399	29.575/18.399	35.348/18.399
	5.7	Klimvermogen met/zonder last ⁽⁷⁾	25,2/26,5		30,6/26,5	
	5.9	Acceleratietijd met/zonder last	5,3/4,4		5,3/4,5	
5.10	Bedrijfsrem	Hydraulisch				
MOTOR	7.1	Fabrikant/type motor	Kubota WG3800			
	7.2	Energieverbruik volgens ISO 1585	kW 64			
	7.3	Nominaal toerental	min-1 2200			
	7.3.1	Koppel bij 1/min	Nm/min-1 300/1200			
	7.4	Aantal cilinders/cilinderinhoud	cm3 4/3769			
	7.5	Brandstofverbruik volgens VDI-cyclus	5,0	5,1	5,0	5,1
	7.10	Batterijspanning/nominale capaciteit ⁽⁸⁾	V/Ah 12/105			
OVERIGE	8.1	Soort aandrijvingsregeling	Hydrodynamisch			
	10.1	Werkdruk voor voorzetapparaat	bar 155			
	10.2	Olievolume voor voorzetapparaat ⁽⁹⁾	l/min 83,3			
	10.3	Hydraulische olietank, capaciteit	l 67,8			
	10.4	Capaciteit volle tank	l 38,6			
	10.7	Geluidsniveau bij de chauffeursstoel ⁽¹⁰⁾⁽¹¹⁾	dB (A) 79			
	10.7.1	Geluidsvermogensniveau tijdens werkcyclus ⁽¹²⁾	dB (A) 99			
	10.7.2	Gegarandeerd geluidsvermogen 2001/14/EG	dB (A) 103			
	10.8	Trekoogkoppeling, type DIN	Pen			

(1) Bovenkant vorken

(2) Tel 32 mm op bij met lastbeschermerk

(3) Volledig geveerde stoel in neergedrukte stand

(4) Zonder lastbeschermerk, tel 32 mm toe op bij lastbeschermerk

(5) Breedte voor stapelen van gangpad (regels 4.34 & 4.34.1 & 4.34.2) zijn gebaseerd op de berekening van de V.D.I.-norm zoals in de afbeelding. De British Industrial Truck Association raadt aan om voor de totale speling (afmeting a) 100 mm meer aan te houden, voor extra manoeuvreerruimte aan de achterzijde van de truck

(6) Bij 1,6 km/u

VDI 2198 – ALGEMENE SPECIFICATIES – SERIE VX

ALGEMEEN	1.1	Fabrikant		Yale	
	1.2	Model		GLP 55 VX6	
	1.3	Aandrijving		LPG	
	1.3.1	Motor		Kubota 3,8 liter LPG	
	1.3.2	Transmissie		Techtronix 1, 1 versnelling	Techtronix 2, 2 versnellingen
	1.3.3	Type remmen		Premium natte remmen	
	1.4	Positie chauffeur		Zittend	
	1.5	Nominale capaciteit/nominale belasting	Q (t)	5,5	
	1.6	Lastzwaartepunt	c (mm)	600	
	1.8	Lastzwaartepuntafstand, van het midden van de aandrijfjas tot de vorken	x (mm)	590,6	
1.8.1	Lastzwaartepuntafstand, van het midden van de aandrijfjas tot de vorken (ISS-vorkenbord)	x (mm)	608		
1.9	Wielbasis	y (mm)	2100		
GE- WICHT	2.1	Eigen gewicht	kg	7811	
	2.2	Asbelasting met last, voor/achter	kg	11.754/1558	
	2.3	Asbelasting zonder last, voor/achter	kg	3134/4677	
BANDEN	3.1	Banden, voor/achter		Superelastisch	
	3.2	Bandenmaat, voor		300 x 15	
	3.3	Bandenmaat, achter		28 x 9-15	
	3.5	Aantal wielen, voor/achter (X = aangedreven)		2x/2	
	3.6	Spoorbreedte voor	b ₁₀ (mm)	1150	
	3.7	Spoorbreedte achter	b ₁₁ (mm)	1162	
	AFMETINGEN	4.1	Mastneiging/vorkenbord naar voren/achteren	α / β (°)	6/10
4.2		Hoogte hefmast, ingeschoven	h ₁ (mm)	2215	
4.3		Vrije hefhoogte ⁽¹⁾	h ₂ (mm)	100	
4.4		Hefhoogte ⁽¹⁾	h ₃ (mm)	2740	
4.5		Hoogte, mast uitgeschoven ⁽²⁾	h ₄ (mm)	3730	
4.7		Hoogte beschermdak (cabine)	h ₆ (mm)	2300	
4.8		Zithoogte/standhoogte ⁽³⁾	h ₇ (mm)	1321	
4.12		Hoogte koppeling	h ₁₀ (mm)	0	
4.19		Lengte totaal (met standaard vorken)	l ₁ (mm)	4541	
4.20		Lengte tot voorzijde vorken (standaard vorkenbord)	l ₂ (mm)	3341	
4.20.1		Lengte tot voorzijde vorken (geïntegreerd sideshift-vorkenbord)	l ₂ (mm)	3358	
4.21		Totale breedte (enkel/breed/dubbel)	b ₁ /b ₂ (mm)	1450/1575/1875	
4.22		Vorkafmetingen ISO 2331	s/e/l (mm)	60/150/1200	
4.23		Vorkenbord ISO 2328, klasse/type A, B		IVA	
4.24		Breedte vorkenbord (standaard vorkenbord) ⁽⁴⁾	b ₃ (mm)	0	
4.24.1		Breedte vorkenbord (ISS-vorkenbord) ⁽⁴⁾	b ₃ (mm)	1372	
4.31		Bodemvrijheid met last, onder de mast	m ₁ (mm)	194	
4.32		Bodemvrijheid, middenpunt van wielbasis	m ₂ (mm)	237	
4.33		Lastafmetingen b ₁₂ x l ₆ overdwars	b ₁₂ x l ₆ (mm)	1200 x 1000	
4.34		Gangpadbreedte met voorbepaalde lastafmetingen ⁽⁵⁾	Gangpadbreedte (mm)	4706	
4.34.1		Gangpadbreedte voor pallets 1000 x 1200 overdwars ⁽⁵⁾	Gangpadbreedte (mm)	4906	
4.34.2		Gangpadbreedte voor pallets 800 x 1200 overdwars ⁽⁵⁾	Gangpadbreedte (mm)	4906	
4.35		Draaicirkel	Wa (mm)	2915	
4.36	Binnenste draaicirkel	b ₁₃ (mm)	800		
4.36.1	90° kruisend gangpad (met palletbreedte = 1200 mm, lengte = 1000 mm)	(mm)	2490		
4.36.2	Treehoogte (van grond tot treeplank)	(mm)	441		
4.36.3	Treehoogte (van tussentreden tot vloer)	(mm)	360		
PRESTATIES	5.1	Rijsnelheid met/zonder last	km/u	18,6/19,2	23/23,9
	5.1.1	Rijsnelheid met/zonder last, achteruit	km/u	18,6/19,2	
	5.2	Hefnelheid met/zonder last	m/s	0,45/0,46	
	5.3	Daalsnelheid met/zonder last	m/s	0,51/0,42	
	5.5	Trekkracht met/zonder last ⁽⁶⁾	N	29.419/17.976	35.192/17.976
	5.7	Klimvermogen met/zonder last ⁽⁷⁾	%	23,5/24,8	28,5/24,8
	5.9	Acceleratietijd met/zonder last	s	5,4/4,4	
5.10	Bedrijfsrem		Hydraulisch		
MOTOR	7.1	Fabrikant/type motor		Kubota WG3800	
	7.2	Energieverbruik volgens ISO 1585	kW	64	
	7.3	Nominaal toerental	min-1	2200	
	7.3.1	Koppel bij 1/min	Nm/min-1	300/1200	
	7.4	Aantal cilinders/cilinderinhoud	cm3	4/3769	
	7.5	Brandstofverbruik volgens VDI-cyclus	l/u of kg/u	5,2	5,3
	7.10	Batterijspanning/nominale capaciteit ⁽⁸⁾	V/Ah	12/105	
OVERIGE	8.1	Soort aandrijvingsregeling		Hydrodynamisch	
	10.1	Werkdruk voor voorzetapparatuur	bar	155	
	10.2	Olievolume voor voorzetapparatuur ⁽⁹⁾	l/min	83,3	
	10.3	Hydraulische olietank, capaciteit	l	67,8	
	10.4	Capaciteit volle tank	l	38,6	
	10.7	Geluidsniveau bij de chauffeursstoel ⁽¹⁰⁾⁽¹¹⁾	dB (A)	79	
	10.7.1	Geluidsvermogensniveau tijdens werkcyclus ⁽¹²⁾	dB (A)	99	
	10.7.2	Gegarandeerd geluidsvermogen 2001/14/EG	dB (A)	103	
10.8	Trekoogkoppeling, type DIN		Pen		

(7) Bij 4,8 km/u. De cijfers voor prestatie op een helling worden vermeld ten opzichte van het trekvermogen, maar ze zijn niet bedoeld om het gebruik van de vorkheftruck op de vermelde hellingen te stimuleren. Volg de instructies in de bedieningshandleiding met betrekking tot gebruik op hellingen

(8) De nominale capaciteit voor ampère-uur voor de batterij is geschat

(9) Variabel

(10) Met en zonder cabine

(11) LPAZ, gemeten volgens de testcycli en gebaseerd op de meetwaarden zoals vastgelegd in EN12053

(12) LWAZ, gemeten overeenkomstig de testcycli en gebaseerd op de gewichtswaarden in EN12053

Alle waarden zijn nominaal en onderhevig aan toleranties.

VDI 2198 – ALGEMENE SPECIFICATIES – SERIE VX

			Yale			
			GDP 40 VX5		GDP 40 VX6	
ALGEMEEN	1.1	Fabrikant	Yale			
	1.2	Model	Diesel			
	1.3	Aandrijving	Kubota 3,8 liter DSL			
	1.3.1	Motor	Premium natte remmen			
	1.3.2	Transmissie	Techtronix 1, 1 versnelling	Techtronix 2, 2 versnellingen	Techtronix 1, 1 versnelling	Techtronix 2, 2 versnellingen
	1.3.3	Type remmen	Zittend			
	1.4	Positie chauffeur	4,0			
	1.5	Nominale capaciteit/nominale belasting	Q (t)		600	
	1.6	Lastzwaartepunt	c (mm)		500	
	1.8	Lastzwaartepuntafstand, van het midden van de aandrijfjas tot de vorken	x (mm)		522,6	
1.8.1	Lastzwaartepuntafstand, van het midden van de aandrijfjas tot de vorken (ISS-vorkenbord)	x (mm)		555		
1.9	Wielbasis	y (mm)		1830		
GE- WICHT	2.1	Eigen gewicht	6264		6470	
	2.2	Asbelasting met last, voor/achter	8969/1295		9133/1337	
	2.3	Asbelasting zonder last, voor/achter	2733/3531		2678/3792	
BANDEN	3.1	Banden, voor/achter	Superelastisch			
	3.2	Bandenmaat, voor	250 x 15			
	3.3	Bandenmaat, achter	7,00 x 12			
	3.5	Aantal wielen, voor/achter (X = aangedreven)	2x/2			
	3.6	Spoorbreedte voor	b ₁₀ (mm)		1152	
	3.7	Spoorbreedte achter	b ₁₁ (mm)		1136	
	AFMETINGEN	4.1	Mastneiging/vorkenbord naar voren/achteren	α / β (°)		
4.2		Hoogte hefmast, ingeschoven	h ₁ (mm)			
4.3		Vrije hefhoogte ⁽¹⁾	h ₂ (mm)			
4.4		Hefhoogte ⁽¹⁾	h ₃ (mm)			
4.5		Hoogte, mast uitgeschoven ⁽²⁾	h ₄ (mm)			
4.7		Hoogte beschermdak (cabine)	h ₆ (mm)			
4.8		Zithoogte/standhoogte ⁽³⁾	h ₇ (mm)			
4.12		Hoogte koppeling	h ₁₀ (mm)		429 0	
4.19		Lengte totaal (met standaard vorken)	l ₁ (mm)		3946 3977	
4.20		Lengte tot voorzijde vorken (standaard vorkenbord)	l ₂ (mm)		2946 2977	
4.20.1		Lengte tot voorzijde vorken (geïntegreerd sideshift-vorkenbord)	l ₂ (mm)		2978 3009	
4.21		Totale breedte (enkel/breed/dubbel)	b ₁ /b ₂ (mm)			
4.22		Vorkafmetingen ISO 2331	s/e/l (mm)		1402/1485/1773 50/120/1200	
4.23		Vorkenbord ISO 2328, klasse/type A, B	III A			
4.24		Breedte vorkenbord (standaard vorkenbord) ⁽⁴⁾	b ₃ (mm)		1219 0	
4.24.1		Breedte vorkenbord (ISS-vorkenbord) ⁽⁴⁾	b ₃ (mm)		1219	
4.31		Bodemvrijheid met last, onder de mast	m ₁ (mm)			
4.32		Bodemvrijheid, middenpunt van wielbasis	m ₂ (mm)			
4.33		Lastafmetingen b ₁₂ x l ₆ overdwars	b ₁₂ x l ₆ (mm)			
4.34		Gangpadbreedte met voorbepaalde lastafmetingen ⁽⁵⁾	Gangpadbreedte (mm)		4293 4322	
4.34.1		Gangpadbreedte voor pallets 1000 x 1200 overdwars ⁽⁵⁾	Gangpadbreedte (mm)		4493 4522	
4.34.2	Gangpadbreedte voor pallets 800 x 1200 overdwars ⁽⁵⁾	Gangpadbreedte (mm)		4493 4522		
4.35	Draaicirkel	Wa (mm)				
4.36	Binnenste draaicirkel	b ₁₃ (mm)				
4.36.1	90° kruisend gangpad (met palletbreedte = 1200 mm, lengte = 1000 mm)	(mm)				
4.36.2	Treelhoogte (van grond tot treeplank)	(mm)		2298 2314		
4.36.3	Treelhoogte (van tussentreden tot vloer)	(mm)				
PRESTATIES	5.1	Rijsnelheid met/zonder last	19,9/20,5		24,9/25,3	
	5.1.1	Rijsnelheid met/zonder last, achteruit	19,9/20,5			
	5.2	Hefnelheid met/zonder last	m/s			
	5.3	Daalsnelheid met/zonder last	0,62/0,63			
	5.5	Trekkracht met/zonder last ⁽⁶⁾	m/s			
	5.5	Trekkracht met/zonder last ⁽⁶⁾	0,55/0,47			
	5.7	Klimvermogen met/zonder last ⁽⁷⁾	N		25.676/15.616 30.704/15.292	
5.7	Klimvermogen met/zonder last ⁽⁷⁾	%		26,9/27,2 32,8/27,2 25,636/15,292 26,3/25,7 32/25,7		
5.9	Acceleratietijd met/zonder last	s		5/4,2 5,2/4,3 5,1/4,2 5,2/4,4		
5.10	Bedrijfsrem	Hydraulisch				
MOTOR	7.1	Fabrikant/type motor	Kubota V3800 E4			
	7.2	Energieverbruik volgens ISO 1585	kW			
	7.3	Nominaal toerental	55			
	7.3.1	Koppel bij 1/min	min-1			
	7.4	Aantal cilinders/cilinderinhoud	2200			
	7.5	Brandstofverbruik volgens VDI-cyclus	Nm/min-1			
	7.10	Batterijspanning/nominale capaciteit ⁽⁸⁾	308/1400			
OVERIGE	8.1	Soort aandrijvingsregeling	cm3			
	10.1	Werkdruk voor voorzetapparaat	4/3769			
	10.2	Olievolume voor voorzetapparaat ⁽⁹⁾	l/u of kg/u			
	10.3	Hydraulische olietank, capaciteit	4,5		4,50 4,60 4,70	
	10.4	Capaciteit volle tank	V/Ah			
	10.7	Geluidsniveau bij de chauffeursstoel ⁽¹⁰⁾⁽¹¹⁾	12/105			
	10.7.1	Geluidsvermogensniveau tijdens werkcyclus ⁽¹²⁾	Hydrodynamisch			
	10.7.2	Gegarandeerd geluidsvermogen 2001/14/EG	155			
	10.8	Trekoogkoppeling, type DIN	l/min			
			83,3			
		51				
		79				
		79				
		99				
		103				
		Pen				

(1) Bovenkant vorken

(2) Tel 32 mm op bij met lastbeschermerk

(3) Volledig geveerde stoel in neergedrukte stand

(4) Zonder lastbeschermerk, tel 32 mm toe op bij lastbeschermerk

(5) Breedte voor stapelen van gangpad (regels 4.34 & 4.34.1 & 4.34.2) zijn gebaseerd op de berekening van de V.D.I.-norm zoals in de afbeelding. De British Industrial Truck Association raadt aan om voor de totale speling (afmeting a) 100 mm meer aan te houden, voor extra manoeuvreerruimte aan de achterzijde van de truck

(6) Bij 1,6 km/u

VDI 2198 – ALGEMENE SPECIFICATIES – SERIE VX

		Yale					
		GDP 45S VX5		GDP 45S VX6			
ALGEMEEN	1.1	Fabrikant					
	1.2	Model					
	1.3	Aandrijving	Diesel				
	1.3.1	Motor	Kubota 3,8 liter DSL				
	1.3.2	Transmissie	Techtronix 1, 1 versnelling	Techtronix 2, 2 versnellingen	Techtronix 1, 1 versnelling	Techtronix 2, 2 versnellingen	
	1.3.3	Type remmen	Premium natte remmen				
	1.4	Positie chauffeur	Zittend				
	1.5	Nominale capaciteit/nominale belasting	4,5				
	1.6	Lastzwaartepunt	500			600	
	1.8	Lastzwaartepuntafstand, van het midden van de aandrijfjas tot de vorken	x (mm)		590,6		
1.8.1	Lastzwaartepuntafstand, van het midden van de aandrijfjas tot de vorken (ISS-vorkenbord)	x (mm)		608			
1.9	Wielbasis	y (mm)		1830 / 2100			
GE- WICHT	2.1	Eigen gewicht	kg		6826 / 7027		
	2.2	Asbelasting met last, voor/achter	kg		10114/1212 / 10244/1283		
	2.3	Asbelasting zonder last, voor/achter	kg		2931/3895 / 3195/3835		
BANDEN	3.1	Banden, voor/achter	Superelastisch				
	3.2	Bandenmaat, voor	250 x 15		300 x 15		
	3.3	Bandenmaat, achter	7,00 x 12		28 x 9-15		
	3.5	Aantal wielen, voor/achter (X = aangedreven)	2x/2				
	3.6	Spoorbreedte voor	b ₁₀ (mm)		1152 / 1150		
	3.7	Spoorbreedte achter	b ₁₁ (mm)		1136 / 1162		
	AFMETINGEN	4.1	Mastneiging/vorkenbord naar voren/achteren	α / β (°)			
4.2		Hoogte hefmast, ingeschoven	h ₁ (mm)				
4.3		Vrije hefhoogte ⁽¹⁾	h ₂ (mm)				
4.4		Hefhoogte ⁽¹⁾	h ₃ (mm)				
4.5		Hoogte, mast uitgeschoven ⁽²⁾	h ₄ (mm)				
4.7		Hoogte beschermdak (cabine)	h ₆ (mm)		2258 / 2300		
4.8		Zithoogte/standhoogte ⁽³⁾	h ₇ (mm)		1279 / 1321		
4.12		Hoogte koppeling	h ₁₀ (mm)				
4.19		Lengte totaal (met standaard vorken)	l ₁ (mm)		4266 / 4457		
4.20		Lengte tot voorzijde vorken (standaard vorkenbord)	l ₂ (mm)		3066 / 3257		
4.20.1		Lengte tot voorzijde vorken (geïntegreerd sideshift-vorkenbord)	l ₂ (mm)		3083 / 3274		
4.21		Totale breedte (enkel/breed/dubbel)	b ₁ /b ₂ (mm)		1402/1485/1773 / 1450/1575/1875		
4.22		Vorkafmetingen ISO 2331	s/e/l (mm)				
4.23		Vorkenbord ISO 2328, klasse/type A, B	60/150/1200				
4.24		Breedte vorkenbord (standaard vorkenbord) ⁽⁴⁾	b ₃ (mm)				
4.24.1		Breedte vorkenbord (ISS-vorkenbord) ⁽⁴⁾	b ₃ (mm)		1219 / 1372		
4.31		Bodemvrijheid met last, onder de mast	m ₁ (mm)		151 / 194		
4.32		Bodemvrijheid, middenpunt van wielbasis	m ₂ (mm)		194 / 237		
4.33		Lastafmetingen b ₁₂ × l ₆ overdwars	b ₁₂ × l ₆ (mm)				
4.34		Gangpadbreedte met voorbepaalde lastafmetingen ⁽⁵⁾	Gangpadbreedte (mm)		4342 / 4628		
4.34.1		Gangpadbreedte voor pallets 1000 x 1200 overdwars ⁽⁵⁾	Gangpadbreedte (mm)		4542 / 4828		
4.34.2		Gangpadbreedte voor pallets 800 x 1200 overdwars ⁽⁵⁾	Gangpadbreedte (mm)		4542 / 4828		
4.35	Draaicirkel	Wa (mm)					
4.36	Binnenste draaicirkel	b ₁₃ (mm)					
4.36.1	90° kruisend gangpad (met palletbreedte = 1200 mm, lengte = 1000 mm)	(mm)					
4.36.2	Treehoogte (van grond tot treeplank)	(mm)					
4.36.3	Treehoogte (van tussentreden tot vloer)	(mm)					
PRESTATIES	5.1	Rijsnelheid met/zonder last	19,8/20,4		24,6/25,3 / 18,7/19,2 / 23,2/23,9		
	5.1.1	Rijsnelheid met/zonder last, achteruit	19,8/20,4 / 18,7/19,2				
	5.2	Hefnelheid met/zonder last	m/s				
	5.3	Daalsnelheid met/zonder last	m/s				
	5.5	Trekkracht met/zonder last ⁽⁶⁾	N				
	5.7	Klimvermogen met/zonder last ⁽⁷⁾	%				
	5.9	Acceleratietijd met/zonder last	s				
	5.10	Bedrijfsrem	Hydraulisch				
	MOTOR	7.1	Fabrikant/type motor	Kubota V3800 E4			
		7.2	Energieverbruik volgens ISO 1585	kW			
7.3		Nominaal toerental	min-1				
7.3.1		Koppel bij 1/min	Nm/min-1				
7.4		Aantal cilinders/cilinderinhoud	cm3				
7.5		Brandstofverbruik volgens VDI-cyclus	l/u of kg/u		4,9 / 5,1 / 5,1 / 5,3		
7.10		Batterijspanning/nominale capaciteit ⁽⁸⁾	V/Ah				
OVERIGE	8.1	Soort aandrijvingsregeling	Hydrodynamisch				
	10.1	Werkdruk voor voorzetapparaat	bar				
	10.2	Olievolume voor voorzetapparaat ⁽⁹⁾	l/min				
	10.3	Hydraulische olietank, capaciteit	l		51 / 67,8		
	10.4	Capaciteit volle tank	l		79 / 100,3		
	10.7	Geluidsniveau bij de chauffeursstoel ⁽¹⁰⁾⁽¹¹⁾	dB (A)				
	10.7.1	Geluidsvermogensniveau tijdens werkcyclus ⁽¹²⁾	dB (A)				
	10.7.2	Gegarandeerd geluidsvermogen 2001/14/EG	dB (A)				
	10.8	Trekoogkoppeling, type DIN	Pen				

(7) Bij 4,8 km/u. De cijfers voor prestatie op een helling worden vermeld ten opzichte van het trekvermogen, maar ze zijn niet bedoeld om het gebruik van de vorkheftruck op de vermelde hellingen te stimuleren. Volg de instructies in de bedieningshandleiding met betrekking tot gebruik op hellingen

(8) De nominale capaciteit voor ampère-uur voor de batterij is geschat

(9) Variabel

(10) Met en zonder cabine

(11) LPAZ, gemeten volgens de testcycli en gebaseerd op de meetwaarden zoals vastgelegd in EN12053

(12) LWAZ, gemeten overeenkomstig de testcycli en gebaseerd op de gewichtswaarden in EN12053

Alle waarden zijn nominaal en onderhevig aan toleranties.

VDI 2198 – ALGEMENE SPECIFICATIES – SERIE VX

		Yale				
ALGEMEEN	1.1	Fabrikant	GDP 50S VX5			
	1.2	Model	GDP 50 VX6			
	1.3	Aandrijving	Diesel			
	1.3.1	Motor	Kubota 3,8 liter DSL			
	1.3.2	Transmissie	Techtronix 1, 1 versnelling	Techtronix 2, 2 versnellingen	Techtronix 1, 1 versnelling	Techtronix 2, 2 versnellingen
1.3.3	Type remmen	Premium natte remmen				
1.4	Positie chauffeur	Zittend				
1.5	Nominale capaciteit/nominale belasting	5.0				
1.6	Lastzwaartepunt	500		600		
1.8	Lastzwaartepuntafstand, van het midden van de aandrijfjas tot de vorken	590,6				
1.8.1	Lastzwaartepuntafstand, van het midden van de aandrijfjas tot de vorken (ISS-vorkenbord)	608				
1.9	Wielbasis	2100				
GE- WICHT	2.1	Eigen gewicht	7027		7520	
	2.2	Asbelasting met last, voor/achter	10789/1237		11041/1478	
	2.3	Asbelasting zonder last, voor/achter	3192/3835		3206/4314	
BANDEN	3.1	Banden, voor/achter	Superelastisch			
	3.2	Bandenmaat, voor	300 x 15			
	3.3	Bandenmaat, achter	28 x 9-15			
	3.5	Aantal wielen, voor/achter (X = aangedreven)	2x/2			
	3.6	Spoorbreedte voor	b ₁₀ (mm) 1150			
	3.7	Spoorbreedte achter	b ₁₁ (mm) 1162			
	AFMETINGEN	4.1	Mastneiging/vorkenbord naar voren/achteren	α / β (°) 6/10		
4.2		Hoogte hefmast, ingeschoven	h ₁ (mm) 2215			
4.3		Vrije hefhoogte ⁽¹⁾	h ₂ (mm) 100			
4.4		Hefhoogte ⁽¹⁾	h ₃ (mm) 2740			
4.5		Hoogte, mast uitgeschoven ⁽²⁾	h ₄ (mm) 3730			
4.7		Hoogte beschermdak (cabine)	h ₆ (mm) 2300			
4.8		Zithoogte/standhoogte ⁽³⁾	h ₇ (mm) 1321			
4.12		Hoogte koppeling	h ₁₀ (mm) 0			
4.19		Lengte totaal (met standaard vorken)	l ₁ (mm) 4500			
4.20		Lengte tot voorzijde vorken (standaard vorkenbord)	l ₂ (mm) 3300			
4.20.1		Lengte tot voorzijde vorken (geïntegreerd sideshift-vorkenbord)	l ₂ (mm) 3317			
4.21		Totale breedte (enkel/breed/dubbel)	b ₁ /b ₂ (mm) 1450/1575/1875			
4.22		Vorkafmetingen ISO 2331	s/e/l (mm) 60/150/1200			
4.23		Vorkenbord ISO 2328, klasse/type A, B	IVA			
4.24		Breedte vorkenbord (standaard vorkenbord) ⁽⁴⁾	b ₃ (mm) 0			
4.24.1		Breedte vorkenbord (ISS-vorkenbord) ⁽⁴⁾	b ₃ (mm) 1372			
4.31		Bodemvrijheid met last, onder de mast	m ₁ (mm) 194			
4.32		Bodemvrijheid, middenpunt van wielbasis	m ₂ (mm) 237			
4.33		Lastafmetingen b ₁₂ x l ₆ overdwars	b ₁₂ x l ₆ (mm) 1200 x 1000			
4.34		Gangpadbreedte met voorbepaalde lastafmetingen ⁽⁵⁾	Gangpadbreedte (mm) 4668			
4.34.1	Gangpadbreedte voor pallets 1000 x 1200 overdwars ⁽⁵⁾	Gangpadbreedte (mm) 4868				
4.34.2	Gangpadbreedte voor pallets 800 x 1200 overdwars ⁽⁵⁾	Gangpadbreedte (mm) 4868				
4.35	Draaicirkel	Wa (mm) 2877				
4.36	Binnenste draaicirkel	b ₁₃ (mm) 800				
4.36.1	90° kruisend gangpad (met palletbreedte = 1200 mm, lengte = 1000 mm)	(mm) 2469				
4.36.2	Treelhoogte (van grond tot treeplank)	(mm) 441				
4.36.3	Treelhoogte (van tussentreden tot vloer)	(mm) 360				
PRESTATIES	5.1	Rijsnelheid met/zonder last	18,7/19,2		23,2/23,9	
	5.1.1	Rijsnelheid met/zonder last, achteruit	18,7/19,2			
	5.2	Hefnelheid met/zonder last	m/s 0,45/0,46			
	5.3	Daalsnelheid met/zonder last	m/s 0,51/0,42			
	5.5	Trekkracht met/zonder last ⁽⁶⁾	27.458/18.399		32.859/18.399	
	5.7	Klimvermogen met/zonder last ⁽⁷⁾	23,3/26,5		28,3/26,5	
	5.9	Acceleratietijd met/zonder last	5,4/4,5		5,4/4,5	
5.10	Bedrijfsrem	Hydraulisch				
MOTOR	7.1	Fabrikant/type motor	Kubota V3800 E4			
	7.2	Energieverbruik volgens ISO 1585	kW 55			
	7.3	Nominaal toerental	min-1 2200			
	7.3.1	Koppel bij 1/min	Nm/min-1 308/1400			
	7.4	Aantal cilinders/cilinderinhoud	cm3 4/3769			
	7.5	Brandstofverbruik volgens VDI-cyclus	5,4		5,8	
	7.10	Batterijspanning/nominale capaciteit ⁽⁸⁾	l/u of kg/u 12/105			
OVERIGE	8.1	Soort aandrijvingsregeling	Hydrodynamisch			
	10.1	Werkdruk voor voorzetapparaat	bar 155			
	10.2	Olievolume voor voorzetapparaat ⁽⁹⁾	l/min 83,3			
	10.3	Hydraulische olietank, capaciteit	l 67,8			
	10.4	Capaciteit volle tank	l 100,3			
	10.7	Geluidsniveau bij de chauffeursstoel ⁽¹⁰⁾⁽¹¹⁾	dB (A) 79			
	10.7.1	Geluidsvermogensniveau tijdens werkcyclus ⁽¹²⁾	dB (A) 99			
	10.7.2	Gegarandeerd geluidsvermogen 2001/14/EG	dB (A) 103			
	10.8	Trekoogkoppeling, type DIN	Pen			

(1) Bovenkant vorken

(2) Tel 32 mm op bij met lastbeschermerk

(3) Volledig geveerde stoel in neergedrukte stand

(4) Zonder lastbeschermerk, tel 32 mm toe op bij lastbeschermerk

(5) Breedte voor stapelen van gangpad (regels 4.34 & 4.34.1 & 4.34.2) zijn gebaseerd op de berekening van de V.D.I.-norm zoals in de afbeelding. De British Industrial Truck Association raadt aan om voor de totale speling (afmeting a) 100 mm meer aan te houden, voor extra manoeuvreerruimte aan de achterzijde van de truck

(6) Bij 1,6 km/u

VDI 2198 – ALGEMENE SPECIFICATIES – SERIE VX

ALGEMEEN	1.1	Fabrikant	Yale		
	1.2	Model	GDP 55 VX6		
	1.3	Aandrijving	LPG		
	1.3.1	Motor	Kubota 3,8 liter LPG		
	1.3.2	Transmissie	Techtronix 1, 1 versnelling	Techtronix 2, 2 versnellingen	
	1.3.3	Type remmen	Premium natte remmen		
	1.4	Positie chauffeur	Zittend		
	1.5	Nominale capaciteit/nominale belasting	Q (t)	5,5	
	1.6	Lastzwaartepunt	c (mm)	600	
	1.8	Lastzwaartepuntafstand, van het midden van de aandrijfjas tot de vorken	x (mm)	590,6	
1.8.1	Lastzwaartepuntafstand, van het midden van de aandrijfjas tot de vorken (ISS-vorkenbord)	x (mm)	608		
1.9	Wielbasis	y (mm)	2100		
GE- WICHT	2.1	Eigen gewicht	kg	7811	
	2.2	Asbelasting met last, voor/achter	kg	11754/1558	
	2.3	Asbelasting zonder last, voor/achter	kg	3134/4677	
BANDEN	3.1	Banden, voor/achter	Superelastisch		
	3.2	Bandenmaat, voor	300 x 15		
	3.3	Bandenmaat, achter	28 x 9-15		
	3.5	Aantal wielen, voor/achter (X = aangedreven)	2x/2		
	3.6	Spoorbreedte voor	b ₁₀ (mm)	1150	
	3.7	Spoorbreedte achter	b ₁₁ (mm)	1162	
	AFMETINGEN	4.1	Mastneiging/vorkenbord naar voren/achteren	α / β (°)	6/10
4.2		Hoogte hefmast, ingeschoven	h ₁ (mm)	2215	
4.3		Vrije hefhoogte ⁽¹⁾	h ₂ (mm)	100	
4.4		Hefhoogte ⁽¹⁾	h ₃ (mm)	2740	
4.5		Hoogte, mast uitgeschoven ⁽²⁾	h ₄ (mm)	3730	
4.7		Hoogte beschermdak (cabine)	h ₆ (mm)	2300	
4.8		Zithoogte/standhoogte ⁽³⁾	h ₇ (mm)	1321	
4.12		Hoogte koppeling	h ₁₀ (mm)	0	
4.19		Lengte totaal (met standaard vorken)	l ₁ (mm)	4541	
4.20		Lengte tot voorzijde vorken (standaard vorkenbord)	l ₂ (mm)	3341	
4.20.1		Lengte tot voorzijde vorken (geïntegreerd sideshift-vorkenbord)	l ₂ (mm)	3358	
4.21		Totale breedte (enkel/breed/dubbel)	b ₁ /b ₂ (mm)	1450/1575/1875	
4.22		Vorkafmetingen ISO 2331	s/e/l (mm)	60/150/1200	
4.23		Vorkenbord ISO 2328, klasse/type A, B		IVA	
4.24		Breedte vorkenbord (standaard vorkenbord) ⁽⁴⁾	b ₃ (mm)	0	
4.24.1		Breedte vorkenbord (ISS-vorkenbord) ⁽⁴⁾	b ₃ (mm)	1372	
4.31		Bodemvrijheid met last, onder de mast	m ₁ (mm)	194	
4.32		Bodemvrijheid, middenpunt van wielbasis	m ₂ (mm)	237	
4.33		Lastafmetingen b ₁₂ x l ₆ overdwars	b ₁₂ x l ₆ (mm)	1200 x 1000	
4.34		Gangpadbreedte met voorbepaalde lastafmetingen ⁽⁵⁾	Gangpadbreedte (mm)	4706	
4.34.1		Gangpadbreedte voor pallets 1000 x 1200 overdwars ⁽⁵⁾	Gangpadbreedte (mm)	4906	
4.34.2		Gangpadbreedte voor pallets 800 x 1200 overdwars ⁽⁵⁾	Gangpadbreedte (mm)	4906	
4.35		Draaicirkel	Wa (mm)	2915	
4.36	Binnenste draaicirkel	b ₁₃ (mm)	800		
4.36.1	90° kruisend gangpad (met palletbreedte = 1200 mm, lengte = 1000 mm)	(mm)	2490		
4.36.2	Treehoogte (van grond tot treeplank)	(mm)	441		
4.36.3	Treehoogte (van tussentreden tot vloer)	(mm)	360		
PRESTATIES	5.1	Rijsnelheid met/zonder last	km/u	18,6/19,2	
	5.1.1	Rijsnelheid met/zonder last, achteruit	km/u	18,6/19,2	
	5.2	Hefnelheid met/zonder last	m/s	0,45/0,46	
	5.3	Daalsnelheid met/zonder last	m/s	0,51/0,42	
	5.5	Trekkracht met/zonder last ⁽⁶⁾	N	27.302/17.976	32.703/17.976
	5.7	Klimvermogen met/zonder last ⁽⁷⁾	%	21,7/24,8	26,3/24,8
	5.9	Acceleratietijd met/zonder last	s	5,6/4,5	
5.10	Bedrijfsrem		Hydraulisch		
MOTOR	7.1	Fabrikant/type motor	Kubota V3800 E4		
	7.2	Energieverbruik volgens ISO 1585	kW	55	
	7.3	Nominaal toerental	min-1	2200	
	7.3.1	Koppel bij 1/min	Nm/min-1	308/1400	
	7.4	Aantal cilinders/cilinderinhoud	cm3	4/3769	
	7.5	Brandstofverbruik volgens VDI-cyclus	l/u of kg/u	5,8	6,2
	7.10	Batterijspanning/nominale capaciteit ⁽⁸⁾	V/Ah	12/105	
OVERIGE	8.1	Soort aandrijvingsregeling	Hydrodynamisch		
	10.1	Werkdruk voor voorzetapparatuur	bar	155	
	10.2	Olievolume voor voorzetapparatuur ⁽⁹⁾	l/min	83,3	
	10.3	Hydraulische olietank, capaciteit	l	67,8	
	10.4	Capaciteit volle tank	l	100,3	
	10.7	Geluidsniveau bij de chauffeursstoel ⁽¹⁰⁾⁽¹¹⁾	dB (A)	79	
	10.7.1	Geluidsvermogensniveau tijdens werkcyclus ⁽¹²⁾	dB (A)	99	
	10.7.2	Gegarandeerd geluidsvermogen 2001/14/EG	dB (A)	103	
	10.8	Trekoogkoppeling, type DIN		Pen	

(7) Bij 4,8 km/u. De cijfers voor prestatie op een helling worden vermeld ten opzichte van het trekvermogen, maar ze zijn niet bedoeld om het gebruik van de vorkheftruck op de vermelde hellingen te stimuleren. Volg de instructies in de bedieningshandleiding met betrekking tot gebruik op hellingen

(8) De nominale capaciteit voor ampère-uur voor de batterij is geschat

(9) Variabel

(10) Met en zonder cabine

(11) LPAZ, gemeten volgens de testcycli en gebaseerd op de meetwaarden zoals vastgelegd in EN12053

(12) LWAZ, gemeten overeenkomstig de testcycli en gebaseerd op de gewichtswaarden in EN12053

Alle waarden zijn nominaal en onderhevig aan toleranties.

VDI 2198 – ALGEMENE SPECIFICATIES – SERIE VX

		Yale				
		GDP 40 VX5				
ALGEMEEN	1.1	Fabrikant	Diesel			
	1.2	Model	Kubota 3,6 liter DSL			
	1.3	Aandrijving	Elektronische powershift 1, 1 versnelling			
	1.3.1	Motor	Elektronische powershift 2, 2 versnellingen			
	1.3.2	Transmissie	Techtronix 1, 1 versnelling			
	1.3.3	Type remmen	Techtronix 2, 2 versnellingen			
	1.4	Positie chauffeur	Natte remmen			
	1.5	Nominale capaciteit/nominale belasting	Zittend			
	1.6	Lastzwaartepunt	4,0			
	1.8	Lastzwaartepuntafstand, van het midden van de aandrijfjas tot de vorken	c (mm) 500			
1.8.1	Lastzwaartepuntafstand, van het midden van de aandrijfjas tot de vorken (ISS-vorkenbord)	x (mm) 522,6				
1.9	Wielbasis	x (mm) 555				
GE- WICHT	2.1	Eigen gewicht	y (mm) 1830			
	2.2	Asbelasting met last, voor/achter	kg 6264			
	2.3	Asbelasting zonder last, voor/achter	kg 8969/1295 2733/3531			
BANDEN	3.1	Banden, voor/achter	Superelastisch			
	3.2	Bandenmaat, voor	250 x 15			
	3.3	Bandenmaat, achter	7,00 x 12			
	3.5	Aantal wielen, voor/achter (X = aangedreven)	2x/2			
	3.6	Spoorbreedte voor	b ₁₀ (mm) 1152			
	3.7	Spoorbreedte achter	b ₁₁ (mm) 1136			
	AFMETINGEN	4.1	Mastneiging/vorkenbord naar voren/achteren	α / β (°) 6/10		
4.2		Hoogte hefmast, ingeschoven	h ₁ (mm) 2171			
4.3		Vrije hefhoogte ⁽¹⁾	h ₂ (mm) 100			
4.4		Hefhoogte ⁽¹⁾	h ₃ (mm) 3000			
4.5		Hoogte, mast uitgeschoven ⁽²⁾	h ₄ (mm) 3815			
4.7		Hoogte beschermdak (cabine)	h ₆ (mm) 2258			
4.8		Zithoogte/standhoogte ⁽³⁾	h ₇ (mm) 1279			
4.12		Hoogte koppeling	h ₁₀ (mm) 429 0			
4.19		Lengte totaal (met standaard vorken)	l ₁ (mm) 3946			
4.20		Lengte tot voorzijde vorken (standaard vorkenbord)	l ₂ (mm) 2946			
4.20.1		Lengte tot voorzijde vorken (geïntegreerd sideshift-vorkenbord)	l ₂ (mm) 2978			
4.21		Totale breedte (enkel/breed/dubbel)	b ₁ /b ₂ (mm) 1402/1485/1773			
4.22		Vorkafmetingen ISO 2331	s/e/l (mm) 50/120/1000			
4.23		Vorkenbord ISO 2328, klasse/type A, B	IIIA			
4.24		Breedte vorkenbord (standaard vorkenbord) ⁽⁴⁾	b ₃ (mm) 1219 0			
4.24.1		Breedte vorkenbord (ISS-vorkenbord) ⁽⁴⁾	b ₃ (mm) 1219			
4.31		Bodemvrijheid met last, onder de mast	m ₁ (mm) 151			
4.32		Bodemvrijheid, middenpunt van wielbasis	m ₂ (mm) 194			
4.33		Lastafmetingen b ₁₂ x l ₆ overdwars	b ₁₂ x l ₆ (mm) 1200 x 1000			
4.34		Gangpadbreedte met voorbepaalde lastafmetingen ⁽⁵⁾	Gangpadbreedte (mm) 4293			
4.34.1		Gangpadbreedte voor pallets 1000 x 1200 overdwars ⁽⁵⁾	Gangpadbreedte (mm) 4493			
4.34.2		Gangpadbreedte voor pallets 800 x 1200 overdwars ⁽⁵⁾	Gangpadbreedte (mm) 4493			
4.35		Draaicirkel	W _a (mm) 2570			
4.36	Binnenste draaicirkel	b ₁₃ (mm) 751				
4.36.1	90° kruisend gangpad (met palletbreedte = 1200 mm, lengte = 1000 mm)	(mm) 2298				
4.36.2	Treehoogte (van grond tot treeplank)	(mm) 441				
4.36.3	Treehoogte (van tussentrede tot vloer)	(mm) 360				
PRESTATIES	5.1	Rijsnelheid met/zonder last	km/u 17,9/18,8 20,5/22,9 17,9/18,8 20,5/22,9			
	5.1.1	Rijsnelheid met/zonder last, achteruit	km/u 17,9/18,8			
	5.2	Hefnelheid met/zonder last	m/s 0,53/0,60			
	5.3	Daalsnelheid met/zonder last	m/s 0,55/0,47			
	5.5	Trekkkracht met/zonder last ⁽⁶⁾	N 25.973/15.616 31.095/15.616 25.973/15.616 31.095/15.616			
	5.7	Klimvermogen met/zonder last ⁽⁷⁾	% 27,3/27,2 33,2/27,2 27,3/27,2 33,2/27,2			
	5.9	Acceleratietijd met/zonder last	s 5,8/4,8 5,9/5 5,8/4,8 5,9/5			
5.10	Bedrijfsrem	Hydraulisch				
MOTOR	7.1	Fabrikant/type motor	Kubota V3600 IDI-T			
	7.2	Energieverbruik volgens ISO 1585	kW 57			
	7.3	Nominaal toerental	min-1 2400			
	7.3.1	Koppel bij 1/min	Nm/min-1 296/1600			
	7.4	Aantal cilinders/cilinderinhoud	cm3 4/3620			
	7.5	Brandstofverbruik volgens VDI-cyclus	l/u of kg/u 5,7 5,9 5,7 5,9			
	7.10	Batterijspanning/nominale capaciteit ⁽⁸⁾	V/Ah 12/105			
OVERIGE	8.1	Soort aandrijvingsregeling	Hydrodynamisch			
	10.1	Werkdruk voor voorzetapparatuur	bar 155			
	10.2	Olievolumen voor voorzetapparatuur ⁽⁹⁾	l/min 83,3			
	10.3	Hydraulische olietank, capaciteit	l 51			
	10.4	Capaciteit volle tank	l 79			
	10.7	Geluidsniveau bij de chauffeursstoel ⁽¹⁰⁾⁽¹¹⁾	dB (A) 81			
	10.7.1	Geluidsvermogensniveau tijdens werkcyclus ⁽¹²⁾	dB (A) 101			
	10.7.2	Gegarandeerd geluidsvermogen 2001/14/EG	dB (A) 105			
10.8	Trekoogkoppeling, type DIN	Pen				

(1) Bovenkant vorken

(2) Tel 32 mm op bij met lastbeschermerk

(3) Volledig geveerde stoel in neergedrukte stand

(4) Zonder lastbeschermerk, tel 32 mm toe op bij lastbeschermerk

(5) Breedte voor stapelen van gangpad (regels 4.34 & 4.34.1 & 4.34.2) zijn gebaseerd op de berekening van de V.D.I.-norm zoals in de afbeelding. De British Industrial Truck Association raadt aan om voor de totale speling (afmeting a) 100 mm meer aan te houden, voor extra manoeuvreerruimte aan de achterzijde van de truck

(6) Bij 1,6 km/u

VDI 2198 – ALGEMENE SPECIFICATIES – SERIE VX

			Yale				
			GDP 40 VX6				
ALGEMEEN	1.1	Fabrikant					
	1.2	Model					
	1.3	Aandrijving	Diesel				
	1.3.1	Motor	Kubota 3,6 liter DSL				
	1.3.2	Transmissie	Elektronische powershift 1, 1 versnelling	Techtronix 2, 2 versnellingen	Techtronix 1, 1 versnelling	Techtronix 2, 2 versnellingen	
	1.3.3	Type remmen	Natte remmen				
	1.4	Positie chauffeur	Zittend				
	1.5	Nominale capaciteit/nominale belasting	Q (t)	4,0			
	1.6	Lastzwaartepunt	c (mm)	600			
	1.8	Lastzwaartepuntafstand, van het midden van de aandrijfjas tot de vorken	x (mm)	522,6			
1.8.1	Lastzwaartepuntafstand, van het midden van de aandrijfjas tot de vorken (ISS-vorkenbord)	x (mm)	555				
1.9	Wielbasis	y (mm)	1830				
GEWICHT	2.1	Eigen gewicht	kg				
	2.2	Asbelasting met last, voor/achter	kg				
	2.3	Asbelasting zonder last, voor/achter	kg				
BANDEN	3.1	Banden, voor/achter	Superelastisch				
	3.2	Bandenmaat, voor	250 x 15				
	3.3	Bandenmaat, achter	7,00 x 12				
	3.5	Aantal wielen, voor/achter (X = aangedreven)	2x/2				
	3.6	Spoorbreedte voor	b ₁₀ (mm)	1152			
	3.7	Spoorbreedte achter	b ₁₁ (mm)	1136			
	AFMETINGEN	4.1	Mastneiging/vorkenbord naar voren/achteren	α / β (°)	6/10		
4.2		Hoogte hefmast, ingeschoven	h ₁ (mm)	2171			
4.3		Vrije hefhoogte ⁽¹⁾	h ₂ (mm)	100			
4.4		Hefhoogte ⁽¹⁾	h ₃ (mm)	3000			
4.5		Hoogte, mast uitgeschoven ⁽²⁾	h ₄ (mm)	3815			
4.7		Hoogte beschermdak (cabine)	h ₆ (mm)	2258			
4.8		Zithoogte/standhoogte ⁽³⁾	h ₇ (mm)	1279			
4.12		Hoogte koppeling	h ₁₀ (mm)	0			
4.19		Lengte totaal (met standaard vorken)	l ₁ (mm)	3977			
4.20		Lengte tot voorzijde vorken (standaard vorkenbord)	l ₂ (mm)	2977			
4.20.1		Lengte tot voorzijde vorken (geïntegreerd sideshift-vorkenbord)	l ₂ (mm)	3009			
4.21		Totale breedte (enkel/breed/dubbel)	b ₁ /b ₂ (mm)	1402/1485/1773			
4.22		Vorkafmetingen ISO 2331	s/e/l (mm)	50/120/1200			
4.23		Vorkenbord ISO 2328, klasse/type A, B		IIIA			
4.24		Breedte vorkenbord (standaard vorkenbord) ⁽⁴⁾	b ₃ (mm)	0			
4.24.1		Breedte vorkenbord (ISS-vorkenbord) ⁽⁴⁾	b ₃ (mm)	1219			
4.31		Bodemvrijheid met last, onder de mast	m ₁ (mm)	151			
4.32		Bodemvrijheid, middenpunt van wielbasis	m ₂ (mm)	194			
4.33		Lastafmetingen b ₁₂ x l ₆ overdwars	b ₁₂ x l ₆ (mm)	1200 x 1000			
4.34		Gangpadbreedte met voorbepaalde lastafmetingen ⁽⁵⁾	Gangpadbreedte (mm)	4322			
4.34.1		Gangpadbreedte voor pallets 1000 x 1200 overdwars ⁽⁵⁾	Gangpadbreedte (mm)	4522			
4.34.2		Gangpadbreedte voor pallets 800 x 1200 overdwars ⁽⁵⁾	Gangpadbreedte (mm)	4522			
4.35		Draaicirkel	Wa (mm)	2599			
4.36	Binnenste draaicirkel	b ₁₃ (mm)	751				
4.36.1	90° kruisend gangpad (met palletbreedte = 1200 mm, lengte = 1000 mm)	(mm)	2314				
4.36.2	Treehoogte (van grond tot treeplank)	(mm)	441				
4.36.3	Treehoogte (van tussentrede tot vloer)	(mm)	360				
PRESTATIES	5.1	Rijsnelheid met/zonder last	km/u	17,9/18,8	20,3/22,8	17,9/18,8	20,3/22,8
	5.1.1	Rijsnelheid met/zonder last, achteruit	km/u	17,9/18,8			
	5.2	Hefnelheid met/zonder last	m/s	0,53/0,60			
	5.3	Daalsnelheid met/zonder last	m/s	0,55/0,47			
	5.5	Trekkkracht met/zonder last ⁽⁶⁾	N	25.933/15.292	31.055/15.292	25.933/15.292	31.055/15.292
	5.7	Klimvermogen met/zonder last ⁽⁷⁾	%	26,6/25,7	32,4/25,7	26,6/25,7	32,4/25,7
	5.9	Acceleratietijd met/zonder last	s	5,9/4,9	5,9/5	5,9/4,9	5,9/5
5.10	Bedrijfsrem		Hydraulisch				
MOTOR	7.1	Fabrikant/type motor	Kubota V3600 IDI-T				
	7.2	Energieverbruik volgens ISO 1585	kW	57			
	7.3	Nominaal toerental	min-1	2400			
	7.3.1	Koppel bij 1/min	Nm/min-1	296/1600			
	7.4	Aantal cilinders/cilinderinhoud	cm3	4/3620			
	7.5	Brandstofverbruik volgens VDI-cyclus	l/u of kg/u	5,7	6,0	5,7	6,0
	7.10	Batterijspanning/nominale capaciteit ⁽⁸⁾	V/Ah	12/105			
OVERIGE	8.1	Soort aandrijvingsregeling	Hydrodynamisch				
	10.1	Werkdruk voor voorzetapparatuur	bar	155			
	10.2	Olievolume voor voorzetapparatuur ⁽⁹⁾	l/min	83,3			
	10.3	Hydraulische olietank, capaciteit	l	51			
	10.4	Capaciteit volle tank	l	79			
	10.7	Geluidsniveau bij de chauffeursstoel ⁽¹⁰⁾⁽¹¹⁾	dB (A)	81			
	10.7.1	Geluidsvermogensniveau tijdens werkcyclus ⁽¹²⁾	dB (A)	101			
	10.7.2	Gegarandeerd geluidsvermogen 2001/14/EG	dB (A)	105			
10.8	Trekoogkoppeling, type DIN		Pen				

(7) Bij 4,8 km/u. De cijfers voor prestatie op een helling worden vermeld ten opzichte van het trekvermogen, maar ze zijn niet bedoeld om het gebruik van de vorkheftruck op de vermelde hellingen te stimuleren. Volg de instructies in de bedieningshandleiding met betrekking tot gebruik op hellingen

(8) De nominale capaciteit voor ampère-uur voor de batterij is geschat

(9) Variabel

(10) Met en zonder cabine

(11) LPAZ, gemeten volgens de testcycli en gebaseerd op de meetwaarden zoals vastgelegd in EN12053

(12) LWAZ, gemeten overeenkomstig de testcycli en gebaseerd op de gewichtswaarden in EN12053

Alle waarden zijn nominaal en onderhevig aan toleranties.

VDI 2198 – ALGEMENE SPECIFICATIES – SERIE VX

ALGEMEEN	1.1	Fabrikant	Yale				
	1.2	Model	GDP 45S VX5				
	1.3	Aandrijving	Diesel				
	1.3.1	Motor	Kubota 3,6 liter DSL				
	1.3.2	Transmissie	Elektronische powershift 1, 1 versnelling	Elektronische powershift 2, 2 versnellingen	Techtronix 1, 1 versnelling	Techtronix 2, 2 versnellingen	
	1.3.3	Type remmen	Natte remmen				
	1.4	Positie chauffeur	Zittend				
	1.5	Nominale capaciteit/nominale belasting	Q (t)	4,5			
	1.6	Lastzwaartepunt	c (mm)	500			
	1.8	Lastzwaartepuntafstand, van het midden van de aandrijfas tot de vorken	x (mm)	590,6			
1.8.1	Lastzwaartepuntafstand, van het midden van de aandrijfas tot de vorken (ISS-vorkenbord)	x (mm)	608				
1.9	Wielbasis	y (mm)	1830				
GEWICHT	2.1	Eigen gewicht	kg	6826			
	2.2	Asbelasting met last, voor/achter	kg	10114/1212			
	2.3	Asbelasting zonder last, voor/achter	kg	2931/3895			
BANDEN	3.1	Banden, voor/achter	Superelastisch				
	3.2	Bandenmaat, voor	250 x 15				
	3.3	Bandenmaat, achter	7,00 x 12				
	3.5	Aantal wielen, voor/achter (X = aangedreven)	2x/2				
	3.6	Spoorbreedte voor	b ₁₀ (mm)	1152			
	3.7	Spoorbreedte achter	b ₁₁ (mm)	1136			
	AFMETINGEN	4.1	Mastneiging/vorkenbord naar voren/achteren	α / β (°)	6/10		
4.2		Hoogte hefmast, ingeschoven	h ₁ (mm)	2215			
4.3		Vrije hefhoogte ⁽¹⁾	h ₂ (mm)	100			
4.4		Hefhoogte ⁽¹⁾	h ₃ (mm)	2740			
4.5		Hoogte, mast uitgeschoven ⁽²⁾	h ₄ (mm)	3730			
4.7		Hoogte beschermdak (cabine)	h ₆ (mm)	2258			
4.8		Zithoogte/standhoogte ⁽³⁾	h ₇ (mm)	1279			
4.12		Hoogte koppeling	h ₁₀ (mm)	0			
4.19		Lengte totaal (met standaard vorken)	l ₁ (mm)	4266			
4.20		Lengte tot voorzijde vorken (standaard vorkenbord)	l ₂ (mm)	3066			
4.20.1		Lengte tot voorzijde vorken (geïntegreerd sideshift-vorkenbord)	l ₂ (mm)	3083			
4.21		Totale breedte (enkel/breed/dubbel)	b ₁ /b ₂ (mm)	1402/1485/1773			
4.22		Vorkafmetingen ISO 2331	s/e/l (mm)	60/150/1200			
4.23		Vorkenbord ISO 2328, klasse/type A, B	IVA				
4.24		Breedte vorkenbord (standaard vorkenbord) ⁽⁴⁾	b ₃ (mm)	0			
4.24.1		Breedte vorkenbord (ISS-vorkenbord) ⁽⁴⁾	b ₃ (mm)	1219			
4.31		Bodemvrijheid met last, onder de mast	m ₁ (mm)	151			
4.32		Bodemvrijheid, middenpunt van wielbasis	m ₂ (mm)	194			
4.33		Lastafmetingen b ₁₂ x l ₆ overdwars	b ₁₂ x l ₆ (mm)	1200 x 1000			
4.34		Gangpadbreedte met voorbepaalde lastafmetingen ⁽⁵⁾	Gangpadbreedte (mm)	4342			
4.34.1		Gangpadbreedte voor pallets 1000 x 1200 overdwars ⁽⁵⁾	Gangpadbreedte (mm)	4542			
4.34.2		Gangpadbreedte voor pallets 800 x 1200 overdwars ⁽⁵⁾	Gangpadbreedte (mm)	4542			
4.35		Draaicirkel	W _a (mm)	2619			
4.36	Binnenste draaicirkel	b ₁₃ (mm)	751				
4.36.1	90° kruisend gangpad (met palletbreedte = 1200 mm, lengte = 1000 mm)	(mm)	2332				
4.36.2	Treehoogte (van grond tot treeplank)	(mm)	441				
4.36.3	Treehoogte (van tussentreden tot vloer)	(mm)	360				
PRESTATIES	5.1	Rijsnelheid met/zonder last	km/u	17,6/18,7	19,8/22,7	17,6/18,7	19,8/22,7
	5.1.1	Rijsnelheid met/zonder last, achteruit	km/u	17,6/18,7			
	5.2	Hefnelheid met/zonder last	m/s	0,45/0,49			
	5.3	Daalsnelheid met/zonder last	m/s	0,51/0,42			
	5.5	Trekkracht met/zonder last ⁽⁶⁾	N	25.765/16.781	30.887/16.781	25.765/16.781	30.887/16.781
	5.7	Klimvermogen met/zonder last ⁽⁷⁾	%	24,6/26,7	29,9/26,7	24,6/26,7	29,9/26,7
	5.9	Acceleratietijd met/zonder last	s	6,1/5	6,1/5,1	6,1/5	6,1/5,1
5.10	Bedrijfsrem	Hydraulisch					
MOTOR	7.1	Fabrikant/type motor	Kubota V3600 IDI-T				
	7.2	Energieverbruik volgens ISO 1585	kW	57			
	7.3	Nominaal toerental	min-1	2400			
	7.3.1	Koppel bij 1/min	Nm/min-1	296/1600			
	7.4	Aantal cilinders/cilinderinhoud	cm3	4/3620			
	7.5	Brandstofverbruik volgens VDI-cyclus	l/u of kg/u	6,1	6,4	6,1	6,4
	7.10	Batterijspanning/nominale capaciteit ⁽⁸⁾	V/Ah	12/105			
OVERIGE	8.1	Soort aandrijvingsregeling	Hydrodynamisch				
	10.1	Werkdruk voor voorzetapparatuur	bar	155			
	10.2	Olievolumen voor voorzetapparatuur ⁽⁹⁾	l/min	83,3			
	10.3	Hydraulische olietank, capaciteit	l	51			
	10.4	Capaciteit volle tank	l	79			
	10.7	Geluidsniveau bij de chauffeursstoel ⁽¹⁰⁾⁽¹¹⁾	dB (A)	81			
	10.7.1	Geluidsvermogensniveau tijdens werkcyclus ⁽¹²⁾	dB (A)	101			
	10.7.2	Gegarandeerd geluidsvermogen 2001/14/EG	dB (A)	105			
10.8	Trekoogkoppeling, type DIN	Pen					

(1) Bovenkant vorken

(2) Tel 32 mm op bij met lastbeschermerk

(3) Volledig geveerde stoel in neergedrukte stand

(4) Zonder lastbeschermerk, tel 32 mm toe op bij lastbeschermerk

(5) Breedte voor stapelen van gangpad (regels 4.34 & 4.34.1 & 4.34.2) zijn gebaseerd op de berekening van de V.D.I.-norm zoals in de afbeelding. De British Industrial Truck Association raadt aan om voor de totale speling (afmeting a) 100 mm meer aan te houden, voor extra manoeuvreerruimte aan de achterzijde van de truck

(6) Bij 1,6 km/u

VDI 2198 – ALGEMENE SPECIFICATIES – SERIE VX

		Yale GDP 45S VX6 Diesel Kubota 3,6 liter DSL					
ALGEMEEN	1.1	Fabrikant					
	1.2	Model					
	1.3	Aandrijving					
	1.3.1	Motor					
	1.3.2	Transmissie	Elektronische powershift 1, 1 versnelling	Elektronische powershift 2, 2 versnellingen	Techtronix 1, 1 versnelling	Techtronix 2, 2 versnellingen	
	1.3.3	Type remmen	Natte remmen				
	1.4	Positie chauffeur	Zittend				
	1.5	Nominale capaciteit/nominale belasting	Q (t)	4,5			
	1.6	Lastzwaartepunt	c (mm)	600			
	1.8	Lastzwaartepuntafstand, van het midden van de aandrijfjas tot de vorken	x (mm)	590,6			
1.8.1	Lastzwaartepuntafstand, van het midden van de aandrijfjas tot de vorken (ISS-vorkenbord)	x (mm)	608				
1.9	Wielbasis	y (mm)	2100				
GEWICHT	2.1	Eigen gewicht	kg	7027			
	2.2	Asbelasting met last, voor/achter	kg	10,244/1283			
	2.3	Asbelasting zonder last, voor/achter	kg	3195/3835			
BANDEN	3.1	Banden, voor/achter	Superelastisch				
	3.2	Bandenmaat, voor	300 x 15				
	3.3	Bandenmaat, achter	28 x 9-15				
	3.5	Aantal wielen, voor/achter (X = aangedreven)	2x/2				
	3.6	Spoorbreedte voor	b ₁₀ (mm)	1150			
	3.7	Spoorbreedte achter	b ₁₁ (mm)	1162			
	AFMETINGEN	4.1	Mastneiging/vorkenbord naar voren/achteren	α / β (°)	6/10		
4.2		Hoogte hefmast, ingeschoven	h ₁ (mm)	2215			
4.3		Vrije hefhoogte ⁽¹⁾	h ₂ (mm)	100			
4.4		Hefhoogte ⁽¹⁾	h ₃ (mm)	2740			
4.5		Hoogte, mast uitgeschoven ⁽²⁾	h ₄ (mm)	3730			
4.7		Hoogte beschermdak (cabine)	h ₆ (mm)	2300			
4.8		Zithoogte/standhoogte ⁽³⁾	h ₇ (mm)	1321			
4.12		Hoogte koppeling	h ₁₀ (mm)	0			
4.19		Lengte totaal (met standaard vorken)	l ₁ (mm)	4457			
4.20		Lengte tot voorzijde vorken (standaard vorkenbord)	l ₂ (mm)	3257			
4.20.1		Lengte tot voorzijde vorken (geïntegreerd sideshift-vorkenbord)	l ₂ (mm)	3274			
4.21		Totale breedte (enkel/breed/dubbel)	b ₁ /b ₂ (mm)	1450/1575/1875			
4.22		Vorkafmetingen ISO 2331	s/e/l (mm)	60/150/1200			
4.23		Vorkenbord ISO 2328, klasse/type A, B		IVA			
4.24		Breedte vorkenbord (standaard vorkenbord) ⁽⁴⁾	b ₃ (mm)	0			
4.24.1		Breedte vorkenbord (ISS-vorkenbord) ⁽⁴⁾	b ₃ (mm)	1372			
4.31		Bodemvrijheid met last, onder de mast	m ₁ (mm)	194			
4.32		Bodemvrijheid, middenpunt van wielbasis	m ₂ (mm)	237			
4.33		Lastafmetingen b ₁₂ x l ₆ overdwars	b ₁₂ x l ₆ (mm)	1200 x 1000			
4.34		Gangpadbreedte met voorbepaalde lastafmetingen ⁽⁵⁾	Gangpadbreedte (mm)	4628			
4.34.1		Gangpadbreedte voor pallets 1000 x 1200 overdwars ⁽⁵⁾	Gangpadbreedte (mm)	4828			
4.34.2		Gangpadbreedte voor pallets 800 x 1200 overdwars ⁽⁵⁾	Gangpadbreedte (mm)	4828			
4.35		Draaicirkel	Wa (mm)	2837			
4.36	Binnenste draaicirkel	b ₁₃ (mm)	800				
4.36.1	90° kruisend gangpad (met palletbreedte = 1200 mm, lengte = 1000 mm)	(mm)	2447				
4.36.2	Treehoogte (van grond tot treeplank)	(mm)	441				
4.36.3	Treehoogte (van tussentreden tot vloer)	(mm)	360				
PRESTATIES	5.1	Rijsnelheid met/zonder last	km/u	16,6/17,6	18,7/21,2	16,6/17,6	18,7/21,2
	5.1.1	Rijsnelheid met/zonder last, achteruit	km/u	16,6/17,6			
	5.2	Hefnelheid met/zonder last	m/s	0,45/0,49			
	5.3	Daalsnelheid met/zonder last	m/s	0,51/0,42			
	5.5	Trekkracht met/zonder last ⁽⁶⁾	N	27.834/18.782	33.291/18.782	27.834/18.782	33.291/18.782
	5.7	Klimvermogen met/zonder last ⁽⁷⁾	%	24,3/28,3	29,4/28,3	24,3/28,3	29,4/28,3
	5.9	Acceleratietijd met/zonder last	s	6,3/5,2	6,3/5,3	6,3/5,2	6,3/5,3
5.10	Bedrijfsrem		Hydraulisch				
MOTOR	7.1	Fabrikant/type motor	Kubota V3600 IDI-T				
	7.2	Energieverbruik volgens ISO 1585	kW	57			
	7.3	Nominaal toerental	min-1	2400			
	7.3.1	Koppel bij 1/min	Nm/min-1	296/1600			
	7.4	Aantal cilinders/cilinderinhoud	cm3	4/3620			
	7.5	Brandstofverbruik volgens VDI-cyclus	l/u of kg/u	6,4	6,8	6,4	6,8
	7.10	Batterijspanning/nominale capaciteit ⁽⁸⁾	V/Ah	12/105			
OVERIGE	8.1	Soort aandrijvingsregeling	Hydrodynamisch				
	10.1	Werkdruk voor voorzetapparaat	bar	155			
	10.2	Olievolumen voor voorzetapparaat ⁽⁹⁾	l/min	83,3			
	10.3	Hydraulische olietank, capaciteit	l	67,8			
	10.4	Capaciteit volle tank	l	100,3			
	10.7	Geluidsniveau bij de chauffeursstoel ⁽¹⁰⁾⁽¹¹⁾	dB (A)	81			
	10.7.1	Geluidsvermogensniveau tijdens werkcyclus ⁽¹²⁾	dB (A)	101			
	10.7.2	Gegarandeerd geluidsvermogen 2001/14/EG	dB (A)	105			
	10.8	Trekoogkoppeling, type DIN		Pen			

(7) Bij 4,8 km/u. De cijfers voor prestatie op een helling worden vermeld ten opzichte van het trekvermogen, maar ze zijn niet bedoeld om het gebruik van de vorkheftruck op de vermelde hellingen te stimuleren. Volg de instructies in de bedieningshandleiding met betrekking tot gebruik op hellingen

(8) De nominale capaciteit voor ampère-uur voor de batterij is geschat

(9) Variabel

(10) Met en zonder cabine

(11) LPAZ, gemeten volgens de testcycli en gebaseerd op de meetwaarden zoals vastgelegd in EN12053

(12) LWAZ, gemeten overeenkomstig de testcycli en gebaseerd op de gewichtswaarden in EN12053

Alle waarden zijn nominaal en onderhevig aan toleranties.

VDI 2198 – ALGEMENE SPECIFICATIES – SERIE VX

		Yale GDP 50S VX5 Diesel Kubota 3,6 liter DSL					
ALGEMEEN	1.1	Fabrikant					
	1.2	Model					
	1.3	Aandrijving					
	1.3.1	Motor					
	1.3.2	Transmissie	Elektronische powershift 1, 1 versnelling	Elektronische powershift 2, 2 versnellingen	Techtronix 1, 1 versnelling	Techtronix 2, 2 versnellingen	
	1.3.3	Type remmen	Natte remmen				
	1.4	Positie chauffeur	Zittend				
	1.5	Nominale capaciteit/nominale belasting	Q (t)	5,0			
	1.6	Lastzwaartepunt	c (mm)	500			
	1.8	Lastzwaartepuntafstand, van het midden van de aandrijfjas tot de vorken	x (mm)	590,6			
1.8.1	Lastzwaartepuntafstand, van het midden van de aandrijfjas tot de vorken (ISS-vorkenbord)	x (mm)	608				
1.9	Wielbasis	y (mm)	2100				
GEWICHT	2.1	Eigen gewicht	kg 7027				
	2.2	Asbelasting met last, voor/achter	kg 10.789/1237				
	2.3	Asbelasting zonder last, voor/achter	kg 3192/3835				
BANDEN	3.1	Banden, voor/achter	Superelastisch				
	3.2	Bandenmaat, voor	300 x 15				
	3.3	Bandenmaat, achter	28 x 9-15				
	3.5	Aantal wielen, voor/achter (X = aangedreven)	2x/2				
	3.6	Spoorbreedte voor	b ₁₀ (mm)	1150			
	3.7	Spoorbreedte achter	b ₁₁ (mm)	1162			
	AFMETINGEN	4.1	Mastneiging/vorkenbord naar voren/achteren	α / β (°)	6/10		
4.2		Hoogte hefmast, ingeschoven	h ₁ (mm)	2215			
4.3		Vrije hefhoogte ⁽¹⁾	h ₂ (mm)	100			
4.4		Hefhoogte ⁽¹⁾	h ₃ (mm)	2740			
4.5		Hoogte, mast uitgeschoven ⁽²⁾	h ₄ (mm)	3730			
4.7		Hoogte beschermdak (cabine)	h ₆ (mm)	2300			
4.8		Zithoogte/standhoogte ⁽³⁾	h ₇ (mm)	1321			
4.12		Hoogte koppeling	h ₁₀ (mm)	0			
4.19		Lengte totaal (met standaard vorken)	l ₁ (mm)	4500			
4.20		Lengte tot voorzijde vorken (standaard vorkenbord)	l ₂ (mm)	3300			
4.20.1		Lengte tot voorzijde vorken (geïntegreerd sideshift-vorkenbord)	l ₂ (mm)	3317			
4.21		Totale breedte (enkel/breed/dubbel)	b ₁ /b ₂ (mm)	1450/1575/1875			
4.22		Vorkafmetingen ISO 2331	s/e/l (mm)	60/150/1200			
4.23		Vorkenbord ISO 2328, klasse/type A, B		IVA			
4.24		Breedte vorkenbord (standaard vorkenbord) ⁽⁴⁾	b ₃ (mm)	0			
4.24.1		Breedte vorkenbord (ISS-vorkenbord) ⁽⁴⁾	b ₃ (mm)	1372			
4.31		Bodemvrijheid met last, onder de mast	m ₁ (mm)	194			
4.32		Bodemvrijheid, middenpunt van wielbasis	m ₂ (mm)	237			
4.33		Lastafmetingen b ₁₂ x l ₆ overdwars	b ₁₂ x l ₆ (mm)	1200 x 1000			
4.34		Gangpadbreedte met voorbepaalde lastafmetingen ⁽⁵⁾	Gangpadbreedte (mm)	4668			
4.34.1		Gangpadbreedte voor pallets 1000 x 1200 overdwars ⁽⁵⁾	Gangpadbreedte (mm)	4868			
4.34.2		Gangpadbreedte voor pallets 800 x 1200 overdwars ⁽⁵⁾	Gangpadbreedte (mm)	4868			
4.35		Draaicirkel	Wa (mm)	2877			
4.36	Binnenste draaicirkel	b ₁₃ (mm)	800				
4.36.1	90° kruisend gangpad (met palletbreedte = 1200 mm, lengte = 1000 mm)	(mm)	2469				
4.36.2	Treehoogte (van grond tot treeplank)	(mm)	441				
4.36.3	Treehoogte (van tussentreden tot vloer)	(mm)	360				
PRESTATIES	5.1	Rijsnelheid met/zonder last	km/u	16,5/17,6	18,5/21,3	16,5/17,6	18,5/21,3
	5.1.1	Rijsnelheid met/zonder last, achteruit	km/u	16,5/17,6			
	5.2	Hefnelheid met/zonder last	m/s	0,45/0,49			
	5.3	Daalsnelheid met/zonder last	m/s	0,51/0,42			
	5.5	Trekkkracht met/zonder last ⁽⁶⁾	N	27.776/18.399	33.233/18.399	27.776/18.399	33.233/18.399
	5.7	Klimvermogen met/zonder last ⁽⁷⁾	%	23,6/26,5	28,6/26,5	23,6/26,5	28,6/26,5
	5.9	Acceleratietijd met/zonder last	s	6,3/5,2	6,3/5,3	6,3/5,2	6,3/5,3
5.10	Bedrijfsrem		Hydraulisch				
MOTOR	7.1	Fabrikant/type motor	Kubota V3600 IDI-T				
	7.2	Energieverbruik volgens ISO 1585	kW	57			
	7.3	Nominaal toerental	min-1	2400			
	7.3.1	Koppel bij 1/min	Nm/min-1	296/1600			
	7.4	Aantal cilinders/cilinderinhoud	cm3	4/3620			
	7.5	Brandstofverbruik volgens VDI-cyclus	l/u of kg/u	6,8	7,2	6,8	7,2
	7.10	Batterijspanning/nominale capaciteit ⁽⁸⁾	V/Ah	12/105			
OVERIGE	8.1	Soort aandrijvingsregeling	Hydrodynamisch				
	10.1	Werkdruk voor voorzetapparatuur	bar	155			
	10.2	Olievolumen voor voorzetapparatuur ⁽⁹⁾	l/min	83,3			
	10.3	Hydraulische olietank, capaciteit	l	67,8			
	10.4	Capaciteit volle tank	l	100,3			
	10.7	Geluidsniveau bij de chauffeursstoel ⁽¹⁰⁾⁽¹¹⁾	dB (A)	81			
	10.7.1	Geluidsvermogensniveau tijdens werkcyclus ⁽¹²⁾	dB (A)	101			
	10.7.2	Gegarandeerd geluidsvermogen 2001/14/EG	dB (A)	105			
10.8	Trekoogkoppeling, type DIN		Pen				

(1) Bovenkant vorken

(2) Tel 32 mm op bij met lastbeschermerk

(3) Volledig geveerde stoel in neergedrukte stand

(4) Zonder lastbeschermerk, tel 32 mm toe op bij lastbeschermerk

(5) Breedte voor stapelen van gangpad (regels 4.34 & 4.34.1 & 4.34.2) zijn gebaseerd op de berekening van de V.D.I.-norm zoals in de afbeelding. De British Industrial Truck Association raadt aan om voor de totale speling (afmeting a) 100 mm meer aan te houden, voor extra manoeuvreerruimte aan de achterzijde van de truck

(6) Bij 1,6 km/u

VDI 2198 – ALGEMENE SPECIFICATIES – SERIE VX

			Yale				
			GDP 50 VX6				
ALGEMEEN	1.1	Fabrikant					
	1.2	Model					
	1.3	Aandrijving	Diesel				
	1.3.1	Motor	Kubota 3,6 liter DSL				
	1.3.2	Transmissie	Elektronische powershift 1, 1 versnelling	Elektronische powershift 2, 2 versnellingen	Techtronix 1, 1 versnelling	Techtronix 2, 2 versnellingen	
	1.3.3	Type remmen	Natte remmen				
	1.4	Positie chauffeur	Zittend				
	1.5	Nominale capaciteit/nominale belasting	Q (t)	5,0			
	1.6	Lastzwaartepunt	c (mm)	600			
	1.8	Lastzwaartepuntafstand, van het midden van de aandrijfjas tot de vorken	x (mm)	590,6			
1.8.1	Lastzwaartepuntafstand, van het midden van de aandrijfjas tot de vorken (ISS-vorkenbord)	x (mm)	608				
1.9	Wielbasis	y (mm)	2100				
GEWICHT	2.1	Eigen gewicht	kg	7520			
	2.2	Asbelasting met last, voor/achter	kg	11.041/1478			
	2.3	Asbelasting zonder last, voor/achter	kg	3206/4314			
BANDEN	3.1	Banden, voor/achter	Superelastisch				
	3.2	Bandenmaat, voor	300 x 15				
	3.3	Bandenmaat, achter	28 x 9-15				
	3.5	Aantal wielen, voor/achter (X = aangedreven)	2x/2				
	3.6	Spoorbreedte voor	b ₁₀ (mm)	1150			
	3.7	Spoorbreedte achter	b ₁₁ (mm)	1162			
	AFMETINGEN	4.1	Mastneiging/vorkenbord naar voren/achteren	α / β (°)	6/10		
4.2		Hoogte hefmast, ingeschoven	h ₁ (mm)	2215			
4.3		Vrije hefhoogte ⁽¹⁾	h ₂ (mm)	100			
4.4		Hefhoogte ⁽¹⁾	h ₃ (mm)	2740			
4.5		Hoogte, mast uitgeschoven ⁽²⁾	h ₄ (mm)	3730			
4.7		Hoogte beschermdak (cabine)	h ₆ (mm)	2300			
4.8		Zithoogte/standhoogte ⁽³⁾	h ₇ (mm)	1321			
4.12		Hoogte koppeling	h ₁₀ (mm)	0			
4.19		Lengte totaal (met standaard vorken)	l ₁ (mm)	4500			
4.20		Lengte tot voorzijde vorken (standaard vorkenbord)	l ₂ (mm)	3300			
4.20.1		Lengte tot voorzijde vorken (geïntegreerd sideshift-vorkenbord)	l ₂ (mm)	3317			
4.21		Totale breedte (enkel/breed/dubbel)	b ₁ /b ₂ (mm)	1450/1575/1875			
4.22		Vorkafmetingen ISO 2331	s/e/l (mm)	60/150/1200			
4.23		Vorkenbord ISO 2328, klasse/type A, B		IVA			
4.24		Breedte vorkenbord (standaard vorkenbord) ⁽⁴⁾	b ₃ (mm)	0			
4.24.1		Breedte vorkenbord (ISS-vorkenbord) ⁽⁴⁾	b ₃ (mm)	1372			
4.31		Bodemvrijheid met last, onder de mast	m ₁ (mm)	194			
4.32		Bodemvrijheid, middenpunt van wielbasis	m ₂ (mm)	237			
4.33		Lastafmetingen b ₁₂ x l ₆ overdwars	b ₁₂ x l ₆ (mm)	1200 x 1000			
4.34		Gangpadbreedte met voorbepaalde lastafmetingen ⁽⁵⁾	Gangpadbreedte (mm)	4668			
4.34.1		Gangpadbreedte voor pallets 1000 x 1200 overdwars ⁽⁵⁾	Gangpadbreedte (mm)	4868			
4.34.2		Gangpadbreedte voor pallets 800 x 1200 overdwars ⁽⁵⁾	Gangpadbreedte (mm)	4868			
4.35		Draaicirkel	Wa (mm)	2877			
4.36	Binnenste draaicirkel	b ₁₃ (mm)	800				
4.36.1	90° kruisend gangpad (met palletbreedte = 1200 mm, lengte = 1000 mm)	(mm)	2469				
4.36.2	Treehoogte (van grond tot treeplank)	(mm)	441				
4.36.3	Treehoogte (van tussentreden tot vloer)	(mm)	360				
PRESTATIES	5.1	Rijsnelheid met/zonder last	km/u	16,5/17,6	18,5/21,3	16,5/17,6	18,5/21,3
	5.1.1	Rijsnelheid met/zonder last, achteruit	km/u	16,5/17,6			
	5.2	Hefnelheid met/zonder last	m/s	0,45/0,49			
	5.3	Daalsnelheid met/zonder last	m/s	0,51/0,42			
	5.5	Trekkkracht met/zonder last ⁽⁶⁾	N	27.776/18.399	33.233/18.399	27.776/18.399	33.233/18.399
	5.7	Klimvermogen met/zonder last ⁽⁷⁾	%	23,6/26,5	28,6/26,5	23,6/26,5	28,6/26,5
	5.9	Acceleratietijd met/zonder last	s	6,3/5,2	6,3/5,3	6,3/5,2	6,3/5,3
5.10	Bedrijfsrem		Hydraulisch				
MOTOR	7.1	Fabrikant/type motor	Kubota V3600 IDI-T				
	7.2	Energieverbruik volgens ISO 1585	kW	57			
	7.3	Nominaal toerental	min-1	2400			
	7.3.1	Koppel bij 1/min	Nm/min-1	296/1600			
	7.4	Aantal cilinders/cilinderinhoud	cm3	4/3620			
	7.5	Brandstofverbruik volgens VDI-cyclus	l/u of kg/u	6,8	7,2	6,8	7,2
	7.10	Batterijspanning/nominale capaciteit ⁽⁸⁾	V/Ah	12/105			
OVERIGE	8.1	Soort aandrijvingsregeling	Hydrodynamisch				
	10.1	Werkdruk voor voorzetapparaat	bar	155			
	10.2	Olievolume voor voorzetapparaat ⁽⁹⁾	l/min	83,3			
	10.3	Hydraulische olietank, capaciteit	l	67,8			
	10.4	Capaciteit volle tank	l	100,3			
	10.7	Geluidsniveau bij de chauffeursstoel ⁽¹⁰⁾⁽¹¹⁾	dB (A)	81			
	10.7.1	Geluidsvermogensniveau tijdens werkcyclus ⁽¹²⁾	dB (A)	101			
	10.7.2	Gegarandeerd geluidsvermogen 2001/14/EG	dB (A)	105			
10.8	Trekoogkoppeling, type DIN		Pen				

(7) Bij 4,8 km/u. De cijfers voor prestatie op een helling worden vermeld ten opzichte van het trekvermogen, maar ze zijn niet bedoeld om het gebruik van de vorkheftruck op de vermelde hellingen te stimuleren. Volg de instructies in de bedieningshandleiding met betrekking tot gebruik op hellingen

(8) De nominale capaciteit voor ampère-uur voor de batterij is geschat

(9) Variabel

(10) Met en zonder cabine

(11) LPAZ, gemeten volgens de testcycli en gebaseerd op de meetwaarden zoals vastgelegd in EN12053

(12) LWAZ, gemeten overeenkomstig de testcycli en gebaseerd op de gewichtswaarden in EN12053

Alle waarden zijn nominaal en onderhevig aan toleranties.

VDI 2198 – ALGEMENE SPECIFICATIES – SERIE VX

			Yale				
			GDP 55 VX6				
ALGEMEEN	1.1	Fabrikant					
	1.2	Model	Diesel				
	1.3	Aandrijving	Kubota 3,6 liter DSL				
	1.3.1	Motor	Elektronische powershift 1, 1 versnelling	Elektronische powershift 2, 2 versnellingen	Techtronix 1, 1 versnelling	Techtronix 2, 2 versnellingen	
	1.3.2	Transmissie	Natte remmen				
	1.3.3	Type remmen	Zittend				
	1.4	Positie chauffeur					
	1.5	Nominale capaciteit/nominale belasting	Q (t)	5,5			
	1.6	Lastzwaartepunt	c (mm)	600			
	1.8	Lastzwaartepuntafstand, van het midden van de aandrijfas tot de vorken	x (mm)	590,6			
1.8.1	Lastzwaartepuntafstand, van het midden van de aandrijfas tot de vorken (ISS-vorkenbord)	x (mm)	608				
1.9	Wielbasis	y (mm)	2100				
GE- WICHT	2.1	Eigen gewicht	kg	7811			
	2.2	Asbelasting met last, voor/achter	kg	11.754/1558			
	2.3	Asbelasting zonder last, voor/achter	kg	3134/4677			
BANDEN	3.1	Banden, voor/achter	Superelastisch				
	3.2	Bandenmaat, voor	300 x 15				
	3.3	Bandenmaat, achter	28 x 9-15				
	3.5	Aantal wielen, voor/achter (X = aangedreven)	2x/2				
	3.6	Spoorbreedte voor	b ₁₀ (mm)	1150			
	3.7	Spoorbreedte achter	b ₁₁ (mm)	1162			
	AFMETINGEN	4.1	Mastneiging/vorkenbord naar voren/achteren	α / β (°)	6/10		
4.2		Hoogte hefmast, ingeschoven	h ₁ (mm)	2215			
4.3		Vrije hefhoogte ⁽¹⁾	h ₂ (mm)	100			
4.4		Hefhoogte ⁽¹⁾	h ₃ (mm)	2740			
4.5		Hoogte, mast uitgeschoven ⁽²⁾	h ₄ (mm)	3730			
4.7		Hoogte beschermdak (cabine)	h ₆ (mm)	2300			
4.8		Zithoogte/standhoogte ⁽³⁾	h ₇ (mm)	1321			
4.12		Hoogte koppeling	h ₁₀ (mm)	0			
4.19		Lengte totaal (met standaard vorken)	l ₁ (mm)	4541			
4.20		Lengte tot voorzijde vorken (standaard vorkenbord)	l ₂ (mm)	3341			
4.20.1		Lengte tot voorzijde vorken (geïntegreerd sideshift-vorkenbord)	l ₂ (mm)	3358			
4.21		Totale breedte (enkel/breed/dubbel)	b ₁ /b ₂ (mm)	1450/1575/1875			
4.22		Vorkafmetingen ISO 2331	s/e/l (mm)	60/150/1200			
4.23		Vorkenbord ISO 2328, klasse/type A, B		IVA			
4.24		Breedte vorkenbord (standaard vorkenbord) ⁽⁴⁾	b ₃ (mm)	0			
4.24.1		Breedte vorkenbord (ISS-vorkenbord) ⁽⁴⁾	b ₃ (mm)	1372			
4.31		Bodemvrijheid met last, onder de mast	m ₁ (mm)	194			
4.32		Bodemvrijheid, middenpunt van wielbasis	m ₂ (mm)	237			
4.33		Lastafmetingen b ₁₂ x l ₆ overdwars	b ₁₂ x l ₆ (mm)	1200 x 1000			
4.34		Gangpadbreedte met voorbepaalde lastafmetingen ⁽⁵⁾	Gangpadbreedte (mm)	4706			
4.34.1		Gangpadbreedte voor pallets 1000 x 1200 overdwars ⁽⁵⁾	Gangpadbreedte (mm)	4906			
4.34.2		Gangpadbreedte voor pallets 800 x 1200 overdwars ⁽⁵⁾	Gangpadbreedte (mm)	4906			
4.35		Draaicirkel	Wa (mm)	2915			
4.36		Binnenste draaicirkel	b ₁₃ (mm)	800			
4.36.1	90° kruisend gangpad (met palletbreedte = 1200 mm, lengte = 1000 mm)	(mm)	2490				
4.36.2	Treelhoogte (van grond tot treeplank)	(mm)	441				
4.36.3	Treelhoogte (van tussentreden tot vloer)	(mm)	360				
PRESTATIES	5.1	Rijsnelheid met/zonder last	km/u	16,2/17,5	18,1/21,2	16,2/17,5	18,1/21,2
	5.1.1	Rijsnelheid met/zonder last, achteruit	km/u	16,2/17,5			
	5.2	Hefnelheid met/zonder last	m/s	0,45/0,49			
	5.3	Daalsnelheid met/zonder last	m/s	0,51/0,42			
	5.5	Trekkraft met/zonder last ⁽⁶⁾	N	27.620/17.976	33.078/17.976	27.620/17.976	33.078/17.976
	5.7	Klimvermogen met/zonder last ⁽⁷⁾	%	22/24,8	26,6/24,8	22/24,8	26,6/24,8
	5.9	Acceleratietijd met/zonder last	s	6,5/5,2	6,5/5,3	6,5/5,2	6,5/5,3
5.10	Bedrijfsrem		Hydraulisch				
MOTOR	7.1	Fabrikant/type motor	Kubota V3600 IDI-T				
	7.2	Energieverbruik volgens ISO 1585	kW	57			
	7.3	Nominaal toerental	min-1	2400			
	7.3.1	Koppel bij 1/min	Nm/min-1	296/1600			
	7.4	Aantal cilinders/cilinderinhoud	cm3	4/3620			
	7.5	Brandstofverbruik volgens VDI-cyclus	l/u of kg/u	7,2	7,7	7,2	7,7
	7.10	Batterijspanning/nominale capaciteit ⁽⁸⁾	V/Ah	12/105			
OVERIGE	8.1	Soort aandrijvingsregeling	Hydrodynamisch				
	10.1	Werkdruk voor voorzetapparatuur	bar	155			
	10.2	Olievolume voor voorzetapparatuur ⁽⁹⁾	l/min	83,3			
	10.3	Hydraulische olietank, capaciteit	l	67,8			
	10.4	Capaciteit volle tank	l	100,3			
	10.7	Geluidsniveau bij de chauffeursstoel ⁽¹⁰⁾⁽¹¹⁾	dB (A)	81			
	10.7.1	Geluidsvermogensniveau tijdens werkcyclus ⁽¹²⁾	dB (A)	101			
	10.7.2	Gegarandeerd geluidsvermogen 2001/14/EG	dB (A)	105			
10.8	Trekoogkoppeling, type DIN		Pen				

- | | |
|---|---|
| <p>(1) Bovenkant vorken</p> <p>(2) Tel 32 mm op bij met lastbeschermerk</p> <p>(3) Volledig geveerde stoel in neergedrukte stand</p> <p>(4) Zonder lastbeschermerk, tel 32 mm toe op bij lastbeschermerk</p> <p>(5) Breedte voor stapelen van gangpad (regels 4.34 & 4.34.1 & 4.34.2) zijn gebaseerd op de berekening van de V.D.I.-norm zoals in de afbeelding. De British Industrial Truck Association raadt aan om voor de totale speling (afmeting a) 100 mm meer aan te houden, voor extra manoeuvreerruimte aan de achterzijde van de truck</p> <p>(6) Bij 1,6 km/u</p> | <p>(7) Bij 4,8 km/u. De cijfers voor prestatie op een helling worden vermeld ten opzichte van het trekvermogen, maar ze zijn niet bedoeld om het gebruik van de vorkheftruck op de vermetde hellingen te stimuleren. Volg de instructies in de bedieningshandleiding met betrekking tot gebruik op hellingen</p> <p>(8) De nominale capaciteit voor ampère-uur voor de batterij is geschat</p> <p>(9) Variabel</p> <p>(10) Met en zonder cabine</p> <p>(11) LPAZ, gemeten volgens de testcycli en gebaseerd op de meetwaarden zoals vastgelegd in EN12053</p> <p>(12) LWAZ, gemeten overeenkomstig de testcycli en gebaseerd op de gewichtswaarden in EN12053</p> |
|---|---|

MASTAFMETINGEN – GDP/GLP 40VX5, GDP/GLP 40VX6

h ₁ (mm)	h _{2+s} (mm) ⁽¹⁾	h _{3+s} (mm)	h ₄ (mm) ⁽¹⁾	h ₄ (mm) ⁽²⁾	Kante- ling		Superelastische banden									
							GDP/GLP 40VX5					GDP/GLP 40VX6				
							Vorken		Integrale sideshift			Vorken		Integrale sideshift		
							Middelpunt van de lading (kg)									
F	B	500	600	700	500	600	700	600	700	600	700					
2-traps Limited Free Lift (LFL) hefmast																
2175	150	3050	3815	4300	6	10	4000	3670	3580	4000	3670	3470	4000	3890	4000	3770
2475	150	3650	4415	4900	6	10	4000	3670	3570	4000	3670	3460	4000	3870	4000	3750
2775	150	4250	5015	5500	6	10	4000	3670	3550	4000	3670	3440	4000	3860	4000	3740
3225	150	4950	5715	6200	6	6	3880	3560	3430	3880	3560	3320	3890	3720	3890	3610
2-traps Full Free Lift (FFL) hefmast																
2175	1355	3075	3890	4325	6	10	4000	3670	3450	4000	3670	3400	4000	3750	4000	3690
2475	1655	3675	4490	4925	6	10	4000	3670	3440	4000	3650	3380	4000	3730	3990	3670
3-traps Full Free Lift (FFL) hefmast																
2175	1355	4415	5225	5665	6	6	4000	3670	3430	3970	3630	3350	4000	3720	3950	3640
2375	1555	4950	5765	6200	6	6	3880	3560	3310	3840	3510	3230	3880	3600	3820	3520
2475	1655	5250	6065	6500	6	6	3800	3490	3240	3760	3440	3170	3810	3530	3740	3450
2575	1755	5550	6365	6800	6	6	3730	3420	3170	3670	3360	3090	3740	3450	3660	3370
2775	1955	6000	6815	7250	6	6	3600	3290	3050	3530	3230	2980	3620	3330	3530	3250

(1) Zonder lastbeschermerk

(2) Met lastbeschermerk

MASTAFMETINGEN – GDP/GLP 45SVX5, GDP/GLP 45VX6

h ₁ (mm)	h _{2+s} (mm) ⁽¹⁾	h _{3+s} (mm)	h ₄ (mm) ⁽¹⁾	h ₄ (mm) ⁽²⁾	Kante- ling		Superelastische banden									
							GDP/GLP 45SVX5					GDP/GLP 45VX6				
							Vorken		Integrale sideshift			Vorken		Integrale sideshift		
							Middelpunt van de lading (kg)									
F	B	500	600	700	500	600	700	600	700	600	700					
2-traps Limited Free Lift (LFL) hefmast																
2215	160	2800	3730	4065	6	10	4500	4000	3890	4440	4000	3770	4500	4340	4500	4210
2515	160	3400	4330	4665	6	10	4500	4000	3870	4420	4000	3750	4500	4330	4500	4200
2815	160	4000	4930	5265	6	10	4500	4000	3860	4410	4000	3740	4500	4310	4500	4180
3265	160	4700	5630	5965	6	6	4380	3900	3730	4260	3900	3620	4390	4180	4390	4060
3665	160	5300	6230	6565	6	6	4230	3760	3580	4090	3750	3470	4250	4030	4230	3910
4065	160	5900	6830	7165	6	6	4040	3620	3420	3900	3580	3310	4100	3860	4050	3740
2-traps Full Free Lift (FFL) hefmast																
2215	1230	2825	3810	4090	6	10	4500	4000	3860	4410	4000	3740	4500	4310	4500	4180
2515	1530	3425	4410	4690	6	10	4500	4000	3840	4390	4000	3720	4500	4290	4500	4170
3-traps Full Free Lift (FFL) hefmast																
2215	1230	4145	5130	5415	6	6	4500	4000	3820	4370	4000	3700	4500	4270	4490	4150
2515	1530	5000	5985	6265	6	6	4300	3820	3630	4150	3810	3520	4310	4080	4290	3960
2615	1630	5300	6285	6565	6	6	4210	3750	3560	4070	3730	3450	4240	4000	4210	3890

(1) Zonder lastbeschermerk

(2) Met lastbeschermerk

MASTAFMETINGEN – GDP/GLP 50VX, GDP/GLP 55VX

h ₁ (mm)	h _{2+s} (mm) ⁽¹⁾	h _{3+s} (mm)	h ₄ (mm) ⁽¹⁾	h ₄ (mm) ⁽²⁾	Kante- ling		Superelastische banden							
							GDP/GLP 50VX				GDP/GLP 55VX			
							Vorken		Integrale sideshift		Vorken		Integrale sideshift	
							Middelpunt van de lading (kg)							
F	B	600	700	600	700	600	700	600	700					
2-traps Limited Free Lift (LFL) hefmast														
2215	160	2800	3730	4065	6	10	5000	4810	5000	4670	5500	5280	5500	5130
2515	160	3400	4330	4665	6	10	5000	4790	5000	4650	5500	5260	5500	5120
2815	160	4000	4930	5265	6	10	5000	4780	5000	4640	5500	5250	5500	5100
3265	160	4700	5630	5965	6	6	4890	4640	4880	4510	5380	5110	5370	4970
3665	160	5300	6230	6565	6	6	4740	4480	4700	4350	5230	4940	5190	4800
4065	160	5900	6830	7165	6	6	4570	4300	4520	4170	5050	4750	5000	4620
2-traps Full Free Lift (FFL) hefmast														
2215	1230	2825	3810	4090	6	10	5000	4770	5000	4640	5500	5250	5500	5100
2515	1530	3425	4410	4690	6	10	5000	4760	5000	4620	5500	5230	5500	5080
3-traps Full Free Lift (FFL) hefmast														
2215	1230	4145	5130	5415	6	6	5000	4740	4990	4610	5500	5210	5490	5070
2515	1530	5000	5985	6265	6	6	4800	4530	4770	4410	5290	5000	5260	4860
2615	1630	5300	6285	6565	6	6	4730	4450	4690	4330	5210	4920	5170	4780

(1) Zonder lastbeschermerk

(2) Met lastbeschermerk

Alle waarden zijn nominaal en onderhevig aan toleranties.

Specificatiegegevens gebaseerd op standaard vorkenbord, lastbeschermerk en 1000 mm (GDP/GLP 40 VX5)/1200 mm (GDP/GLP 40VX6 – GDP/GLP 55VX) vorken.

MASTAFMETINGEN – GDP/GLP 40VX5, GDP/GLP 40VX6

h ₁ (mm)	h _{2+S} (mm) ⁽¹⁾	h _{3+S} (mm)	h ₄ (mm) ⁽¹⁾	h ₄ (mm) ⁽²⁾	Kante- ling		Radiaalbanden									
							GDP/GLP 40VX5				GDP/GLP 40VX6					
							Vorken		Integrale sideshift		Vorken		Integrale sideshift			
							Middelpunt van de lading (kg)									
F	B	500	600	700	500	600	700	600	700	600	700					
2-traps Limited Free Lift (LFL) hefmast																
2175	150	3050	3815	4300	6	10	4000	3670	3580	4000	3670	3470	4000	3890	4000	3770
2475	150	3650	4415	4900	6	10	4000	3670	3570	4000	3670	3460	4000	3870	4000	3750
2775	150	4250	5015	5500	6	10	4000	3670	3550	4000	3670	3440	4000	3860	4000	3740
3225	150	4950	5715	6200	6	6	3880	3560	3420	3880	3560	3320	3890	3720	3890	3610
2-traps Full Free Lift (FFL) hefmast																
2175	1355	3075	3890	4325	6	10	4000	3670	3450	4000	3670	3400	4000	3750	4000	3690
2475	1655	3675	4490	4925	6	10	4000	3670	3440	4000	3670	3380	4000	3730	3990	3670
3-traps Full Free Lift (FFL) hefmast																
2175	1355	4415	5225	5665	6	6	4000	3670	3430	3970	3630	3350	4000	3720	3950	3640
2375	1555	4950	5765	6200	6	6	3870 ⁽³⁾	3550 ⁽³⁾	3310 ⁽³⁾	3830 ⁽³⁾	3510 ⁽³⁾	3230 ⁽³⁾	3880 ⁽³⁾	3600 ⁽³⁾	3820 ⁽³⁾	3520 ⁽³⁾
2475	1655	5250	6065	6500	6	6	3800 ⁽³⁾	3490 ⁽³⁾	3230 ⁽³⁾	3750 ⁽³⁾	3430 ⁽³⁾	3160 ⁽³⁾	3810 ⁽³⁾	3520 ⁽³⁾	3740 ⁽³⁾	3440 ⁽³⁾
2575	1755	5550	6365	6800	6	6	3730 ⁽⁴⁾	3420 ⁽⁴⁾	3170 ⁽⁴⁾	3670 ⁽⁴⁾	3360 ⁽⁴⁾	3090 ⁽⁴⁾	3740 ⁽⁴⁾	3450 ⁽⁴⁾	3660 ⁽⁴⁾	3370 ⁽⁴⁾
2775	1955	6000	6815	7250	6	6	3600 ⁽⁴⁾	3310 ⁽⁴⁾	3050 ⁽⁴⁾	3530 ⁽⁴⁾	3230 ⁽⁴⁾	2980 ⁽⁴⁾	3620 ⁽⁴⁾	3330 ⁽⁴⁾	3530 ⁽⁴⁾	3250 ⁽⁴⁾

(1) Zonder lastbeschermrek

(2) Met lastbeschermrek

(3) Breed profiel of dubbele aandrijfwiel vereist

(4) Dubbele aandrijfwiel vereist Specificatiegegevens gebaseerd op standaard vorkenbord, lastbeschermrek en 1000 mm (GDP/GLP 40 VX5)/1200 mm (GDP/GLP 40VX6 – GDP/GLP 55VX) vorken

MASTAFMETINGEN – GDP/GLP 45SVX5, GDP/GLP 45VX6

h ₁ (mm)	h _{2+S} (mm) ⁽¹⁾	h _{3+S} (mm)	h ₄ (mm) ⁽¹⁾	h ₄ (mm) ⁽²⁾	Kante- ling		Radiaalbanden									
							GDP/GLP 45SVX5				GDP/GLP 45VX6					
							Vorken		Integrale sideshift		Vorken		Integrale sideshift			
							Middelpunt van de lading (kg)									
F	B	500	600	700	500	600	700	600	700	600	700					
2-traps Limited Free Lift (LFL) hefmast																
2215	160	2800	3730	4065	6	10	4500	4000	3890	4440	4000	3770	4500	4340	4500	4210
2515	160	3400	4330	4665	6	10	4500	4000	3870	4420	4000	3750	4500	4330	4500	4200
2815	160	4000	4930	5265	6	10	4500	4000	3860	4410	4000	3740	4500	4310	4500	4180
3265	160	4700	5630	5965	6	6	4380	3890	3730	4260	3890	3610	4390	4180	4390	4060
3665	160	5300	6230	6565	6	6	4230 ⁽³⁾	3760 ⁽³⁾	3570 ⁽³⁾	4080 ⁽³⁾	3750 ⁽³⁾	3460 ⁽³⁾	4240 ⁽³⁾	4020 ⁽³⁾	4220 ⁽³⁾	3900 ⁽³⁾
4065	160	5900	6830	7165	6	6	4040 ⁽⁴⁾	3610 ⁽⁴⁾	3410 ⁽⁴⁾	3900 ⁽⁴⁾	3580 ⁽⁴⁾	3310 ⁽⁴⁾	4080 ⁽³⁾	3840 ⁽³⁾	4030 ⁽³⁾	3730 ⁽³⁾
2-traps Full Free Lift (FFL) hefmast																
2215	1230	2825	3810	4090	6	10	4500	4000	3860	4410	4000	3740	4500	4310	4500	4180
2515	1530	3425	4410	4690	6	10	4500	4000	3840	4390	4000	3720	4500	4290	4500	4170
3-traps Full Free Lift (FFL) hefmast																
2215	1230	4145	5130	5415	6	6	4500	4000	3820	4370	4000	3700	4500	4270	4490	4150
2515	1530	5000	5985	6265	6	6	4250 ⁽³⁾	3820 ⁽³⁾	3630 ⁽³⁾	4150 ⁽⁴⁾	3810 ⁽⁴⁾	3520 ⁽⁴⁾	4310 ⁽³⁾	4070 ⁽³⁾	4280 ⁽³⁾	3950 ⁽³⁾
2615	1630	5300	6285	6565	6	6	4210 ⁽⁴⁾	3750 ⁽⁴⁾	3560 ⁽⁴⁾	4070 ⁽⁴⁾	3730 ⁽⁴⁾	3450 ⁽⁴⁾	4230 ⁽³⁾	3990 ⁽³⁾	4200 ⁽³⁾	3880 ⁽³⁾

(1) Zonder lastbeschermrek

(2) Met lastbeschermrek

(3) Breed profiel of dubbele aandrijfwiel vereist

(4) Dubbele aandrijfwiel vereist Specificatiegegevens gebaseerd op standaard vorkenbord, lastbeschermrek en 1000 mm (GDP/GLP 40 VX5)/1200 mm (GDP/GLP 40VX6 – GDP/GLP 55VX) vorken

MASTAFMETINGEN – GDP/GLP 50VX, GDP/GLP 55VX

h ₁ (mm)	h _{2+S} (mm) ⁽¹⁾	h _{3+S} (mm)	h ₄ (mm) ⁽¹⁾	h ₄ (mm) ⁽²⁾	Kante- ling		Radiaalbanden							
							GDP/GLP 50VX				GDP/GLP 55VX			
							Vorken		Integrale sideshift		Vorken		Integrale sideshift	
							Middelpunt van de lading (kg)							
F	B	600	700	600	700	600	700	600	700					
2-traps Limited Free Lift (LFL) hefmast														
2215	160	2800	3730	4065	6	10	5000	4810	5000	4670	5500	5280	5500	5130
2515	160	3400	4330	4665	6	10	5000	4790	5000	4650	5500	5260	5500	5120
2815	160	4000	4930	5265	6	10	5000	4780	5000	4640	5500	5250	5500	5100
3265	160	4700	5630	5965	6	6	4880	4640	4870	4500	5380 ⁽³⁾	5110 ⁽³⁾	5370 ⁽³⁾	4960 ⁽³⁾
3665	160	5300	6230	6565	6	6	4730 ⁽³⁾	4470 ⁽³⁾	4700 ⁽³⁾	4340 ⁽³⁾	5220 ⁽³⁾	4930 ⁽³⁾	5180 ⁽³⁾	4790 ⁽³⁾
4065	160	5900	6830	7165	6	6	4570 ⁽⁴⁾	4300 ⁽⁴⁾	4510 ⁽⁴⁾	4170 ⁽⁴⁾	5050 ⁽⁴⁾	4750 ⁽⁴⁾	4990 ⁽⁴⁾	4610 ⁽⁴⁾
2-traps Full Free Lift (FFL) hefmast														
2215	1230	2825	3810	4090	6	10	5000	4770	5000	4640	5500	5250	5500	5100
2515	1530	3425	4410	4690	6	10	5000	4760	5000	4620	5500	5230	5500	5080
3-traps Full Free Lift (FFL) hefmast														
2215	1230	4145	5130	5415	6	6	5000	4740	4990	4610	5500	5210	5490	5070
2515	1530	5000	5985	6265	6	6	4800 ⁽³⁾	4530 ⁽³⁾	4760 ⁽³⁾	4400 ⁽³⁾	5290 ⁽³⁾	4990 ⁽³⁾	5260 ⁽³⁾	4860 ⁽³⁾
2615	1630	5300	6285	6565	6	6	4730 ⁽⁴⁾	4450 ⁽⁴⁾	4680 ⁽⁴⁾	4330 ⁽⁴⁾	5210 ⁽⁴⁾	4910 ⁽⁴⁾	5170 ⁽⁴⁾	4780 ⁽⁴⁾

(1) Zonder lastbeschermrek

(2) Met lastbeschermrek

(3) Breed profiel of dubbele aandrijfwiel vereist

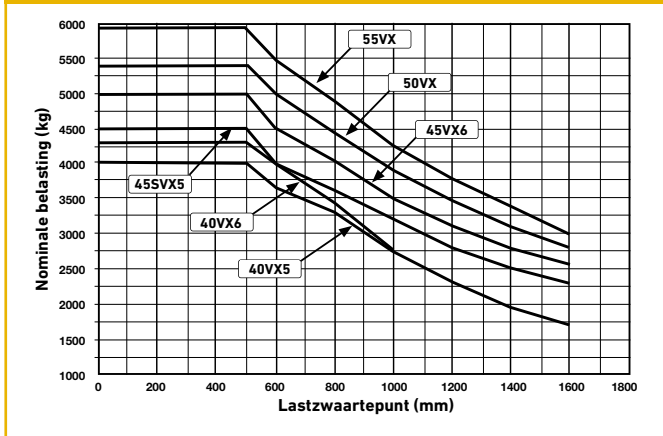
(4) Dubbele aandrijfwiel vereist Specificatiegegevens gebaseerd op standaard vorkenbord, lastbeschermrek en 1000 mm (GDP/GLP 40 VX5)/1200 mm (GDP/GLP 40VX6 – GDP/GLP 55VX) vorken

LIJST MET FUNCTIES – SERIE VX

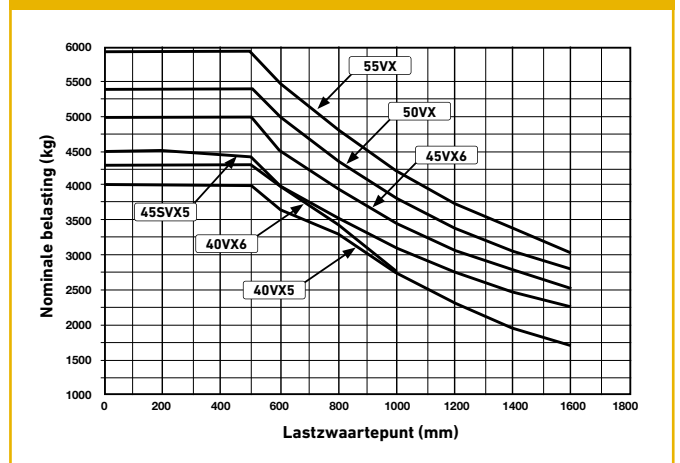
	STD	OPT
Aandrijflijn beschermingssysteem		●
Premium controlepakket		●
Hydraulische accumulator, aanbevolen voor gebruik met klemstukken		●
Sleutellose start (met toegang via wachtwoord)		●
Snelheidsbegrenzer		●
Uitklapbare, neerklapbare EZ-tankbeugel		●
ArMLEuning rechts met geïntegreerde AccuTouch-minihendel voor elektro-hydraulische bediening, rijrichtingschakelaar en claxonknop		●
Return-to-set kanteling		●
Volledig geveerde stoel		●
Rijrichtingsvoetpedaal		●
Bestuurderswachtwoord		●
Spiegels – beide kanten		●

	STD	OPT
Alarm – geactiveerd bij achteruitrijden 82-102 dB(A) – zelfstellend		●
Oranje zwaailicht – continu geactiveerd		●
Impactmonitor		●
Sets voor papertoepassingen		●
Hydraulische regelklep met 4 functies (2 extra)		●
Lastgewichtindicator		●
Cabine en cabine met airconditioning		●
Gedeelde cabines		●
Lagere beschermkap en cabine		●
Yale Vision-telemetriesysteem		●

NOMINALE CAPACITEITEN – STANDAARD VORKENBORD – SERIE VX



NOMINALE CAPACITEITEN – ISS – SERIE VX



NOMINALE CAPACITEITEN – STANDAARD VORKENBORD – SERIE VX

Lastzwaartepunt (mm)	GDP40VX5 (kg)	GDP40VX6 (kg)	GDP45SVX5 (kg)	GDP45VX6 (kg)	GDP50VX (kg)	GDP55VX (kg)
0	4000	4300	4500	5000	5400	5950
200	4000	4300	4500	5000	5400	5950
500	4000	4300	4500	5000	5400	5950
600	3670	4000	4000	4500	5000	5500
800	3310	3450	3610	4030	4460	4900
1000	2760	2760	3150	3520	3900	4280
1200	2300	2300	2800	3130	3460	3800
1400	1970	1970	2520	2810	3110	3420
1600	1720	1720	2290	2560	2830	3000

NOMINALE CAPACITEITEN – ISS – SERIE VX

Lastzwaartepunt (mm)	GDP40VX5 (kg)	GDP40VX6 (kg)	GDP45SVX5 (kg)	GDP45VX6 (kg)	GDP50VX (kg)	GDP55VX (kg)
0	4000	4300	4500	5000	5400	5950
200	4000	4300	4500	5000	5400	5950
500	4000	4300	4440	4970	5400	5950
600	3670	4000	4000	4500	5000	5500
800	3320	3450	3500	3920	4340	4770
1000	2760	2760	3070	3430	3800	4180
1200	2300	2300	2730	3050	3380	3720
1400	1970	1970	2460	2750	3050	3350
1600	1720	1720	2240	2500	2770	3000

Alle waarden zijn nominaal en onderhevig aan toleranties.

AANDRIJFLIJNEN – SERIE VX

MOTOR	1.3	Aandrijving: elektrisch (batterij of stroomnet), diesel, benzine, lpg		Diesel	LPG SWB	LPG LWB
	7.1	Fabrikant/type motor		Kubota V3800 DICR-T-E4	Kubota WG3800	
	7.2	Energieverbruik volgens ISO 1585	kW	55	54,9	64
	7.3	Nominaal toerental	min-1	2200	1800	2200
	7.3.1	Koppel bij 1/min	Nm/min-1	300/1400	300/1200	
	7.4	Aantal cilinders/cilinderinhoud	cm3	4/3769		
	7.10	Batterijspanning/nominale capaciteit ⁽¹⁾	(V)/(Ah)	12/105		
OVERIGE	8.1	Soort aandrijvingsregeling		Hydrodynamisch		
	8.2	Fabrikant/type		NMHG/elektronisch		
	8.6	Wiel aandrijving/aandrijfjas fabrikant/type		Dana/WBA		
	8.11	Bedrijfsrem		Multi-schijfrem		
	8.12	Parkeerrem		Multi-schijfrem		

(1) De nominale capaciteit voor ampère-uur voor de batterij is geschat

MOTORSPECIFICATIES – SERIE VX

Kubota WG3800		Kubota V3800 E4		Kubota V3600 IDI-T	
CE-conformiteit/ emissienormen	Voldoet aan Stage V	CE-conformiteit/ emissienormen	Voldoet aan Stage V met standaard Diesel Oxidisation Catalyst (dieseloxidatiekatalysator) of Diesel Particulate Filter (dieselpartikelfilter)	CE-conformiteit/ emissienormen	IIIA
Cilinders	Inline 4	Cilinders	Inline 4	Cilinders	Inline 4
Cilinderinhoud	3769 liter	Cilinderinhoud	3.8 liter	Cilinderinhoud	3,62 liter
Koppel	300 Nm bij 1000 tpm	Koppel	309,0 Nm bij 1400 tpm	Koppel	296 Nm
Vermogen SWB	54,9 kW bij 1800 tpm	Stroom	55,0 kW bij 2200 tpm	Stroom	55,0 kW bij 2200 tpm
Vermogen LWB	64,0 kW bij 2200 tpm				

Alle waarden zijn nominaal en onderhevig aan toleranties.



Glenview
Hillstreet Quarries Ltd
Arigna
Carrick-on-Shannon
Co. Roscommon
Ireland.
Tel. + 353 71 96 46017
Fax. + 353 71 96 46291
www.glenviewworld.com
enquiries@glenviewworld.com

Glenview
Hillstreet Quarries Ltd
Arigna
Carrick-on-Shannon
Co. Roscommon
Ireland.
Tel. + 353 71 96 46017
Fax. + 353 71 96 46291
www.glenviewworld.com
enquiries@glenviewworld.com



Over Yale®

Yale Materials Handling Corporation is een van de oudste fabrikanten van heftrucks ter wereld. Sinds 1875 houden we ons bezig met heffen. We gebruiken deze ervaring om onze klanten te helpen met het aangaan van uitdagingen op het gebied van materials handling. Ons volledige aanbod heftrucks varieert in capaciteit van 1 tot 16 ton. De trucks worden aangedreven door interne verbrandingsmotoren of elektrische opties. Yale biedt ook robotica, telemetrie, vlootbeheer onderdelen, financiering en training. Van traditionele heftrucks tot opkomende technologieën, ons doel is om elke dag samen te werken met ons nationale dealernetwerk om continue oplossingen te leveren en verbeteren die u nodig hebt. Op het juiste moment en op de juiste manier.

MATERIALS HANDLING VOOR:

3PL

Auto-onderdelen

Drankenindustrie

Koude en diepgevroren levensmiddelen

Voedseldistributie

Voedselverwerking

Meubilair en inrichtingen

Gezondheid en farmaceutica

Woonboulevards

Retail

E-commerce

Yale Lift Truck Technologies

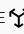
Centennial House
Frimley Business Park
Frimley
Surrey
GU16 7SG
Verenigd Koninkrijk

www.yale.com



Veiligheid: alle Yale-producten die worden verkocht in EU-landen, het Verenigd Koninkrijk en Turkije voldoen aan de EU-voorschriften conform de Machinerichtlijn 2006/42/EG en zijn voorzien van **CE**-markeringen. Yale-trucks die in andere landen worden verkocht, kunnen worden besteld voor productie conform de voorschriften van de Machinerichtlijn, en zullen dat geval ook zijn voorzien van **CE**-markeringen.

HYSTER-YALE UK LIMITED handelt onder de naam Yale Lift Truck Technologies. Geregistreerd adres: Centennial House, Building 4.5, Frimley Business Park, Frimley, Surrey, GU16 7SG, Verenigd Koninkrijk. Geregistreerd in Engeland en Wales. Bedrijfsregistratienummer: 02636775.

©2023 Hyster-Yale Group, Inc., alle rechten voorbehouden. YALE en YALE  zijn handelsmerken van Hyster-Yale Group, Inc. De trucks op de foto's kunnen optionele apparatuur en/of functies bevatten die niet in alle regio's beschikbaar zijn. De prestaties van de truck kunnen worden beïnvloed door de toestand van het voertuig, de uitrusting en de toepassing. Specificaties kunnen op elk moment en zonder voorafgaande kennisgeving worden gewijzigd.

Let op: wees voorzichtig wanneer u met geheven lading werkt. De chauffeur dient opgeleid te zijn en de instructies in de bedieningshandleiding te lezen, te begrijpen en strikt op te volgen. Neem contact op met uw Yale®-dealer als de getoonde informatie essentieel is voor uw toepassing.

Publicatienummer 220991953 Rev.00 (0423DMS) NL