



GLC40-55VX

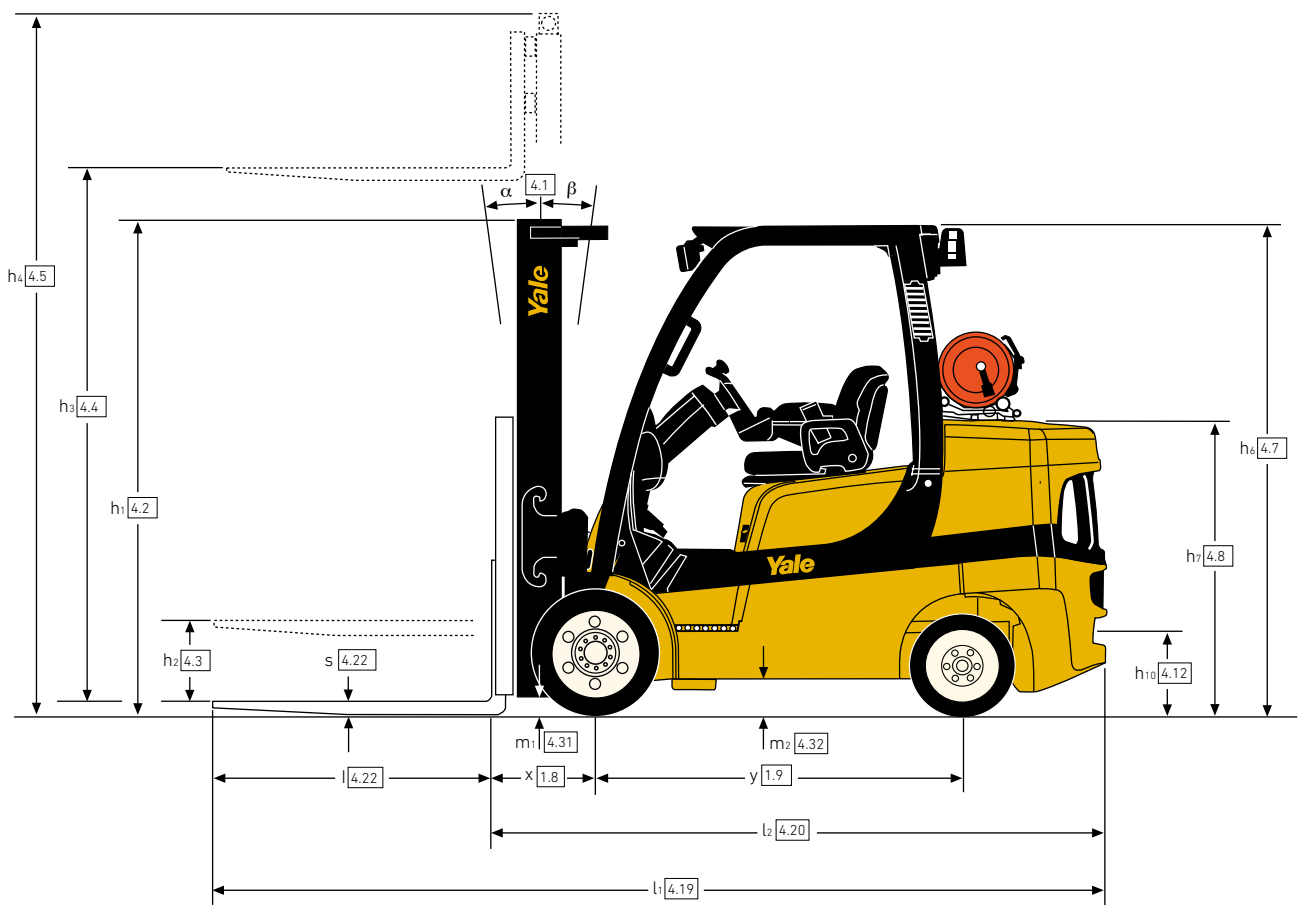
SPECIFICATIEBLAD

4000 - 5500 kg

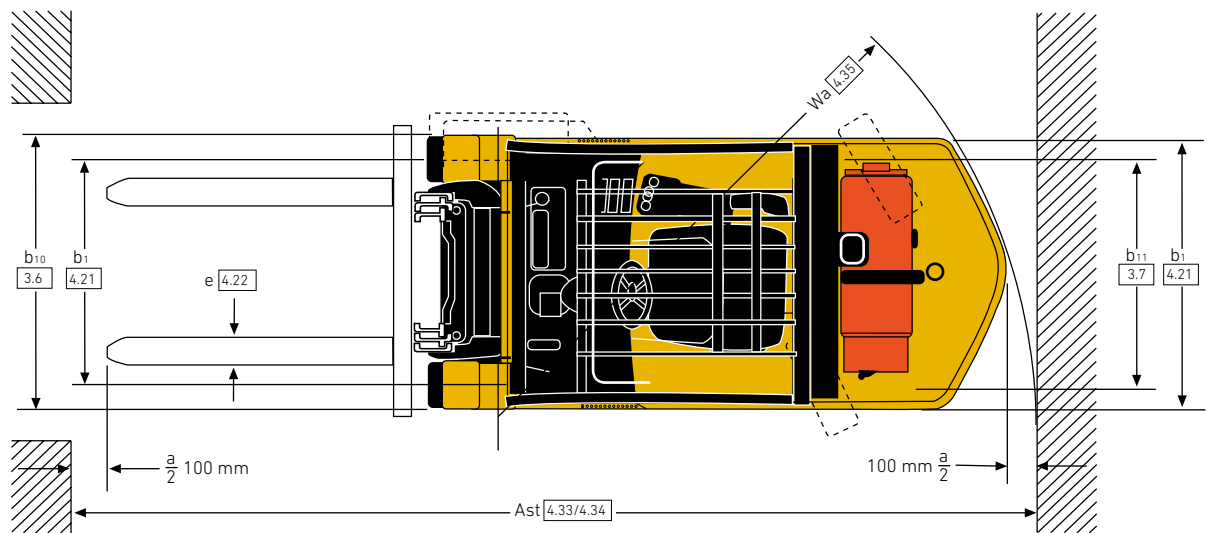
Serie GCVX

Vorkheftrucks met LGP

AFMETINGEN VAN DE TRUCK – SERIE GCVX



AFMETINGEN VAN DE TRUCK – SERIE GCVX



VDI 2198 – ALGEMENE SPECIFICATIES – SERIE GCVX

		Yale					
		GLC 40 VX		GLC 45 VX			
ALGEMEEN	1.1	Fabrikant					
	1.2	Model					
	1.2.1	Model	Waarde	Productiviteit	Waarde	Productiviteit	
	1.3	Aandrijving	LPG				
	1.3.1	Motor	Kubota 3.8L				
	1.3.3	Transmissie	Techtronix 1, 1-versnelling	Techtronix 200X (2-versnellingen)	Techtronix 1, 1-versnelling	Techtronix 200X (2-versnellingen)	
	1.3.4	Type remmen	Natte remmen				
	1.4	Positie chauffeur	Zittend				
	1.5	Nominale capaciteit/nominale belasting	Q (t)	4,0	4,5		
1.6	Lastzwaartepunt	c (mm)	500	600			
1.8	Lastzwaartepuntafstand, van het midden van de aandrijfas tot de vorken	x (mm)	447	462			
1.9	Wielbasis	y (mm)	1570	1790			
GEWICHT	2.1	Eigen gewicht	kg	5795	6977		
	2.2	Asbelasting met last voor/achter	kg	8607/1188	10.085/1392		
	2.3	Asbelasting zonder last voor/achter	kg	2194/3601	2916/4061		
BANDEN	3.1	Banden, voor/achter	Rubber				
	3.2	Bandenmaat, voor	22x9x16		22x12x16		
	3.3	Bandenmaat, achter	18x7x12,1		18x8x12,1		
	3.5	Aantal wielen, voor/achter (X = aangedreven)		2x/2			
	3.6	Spoorbreedte voor	b ₁₀ (mm)	941	1015		
	3.7	Spoorbreedte achter	b ₁₁ (mm)	978	1004		
	AFMETINGEN	4.1	Mastneiging/vorkenbord naar voren/achteren	α / β (°)	5/6		
4.2		Hoogte hefmast, ingeschoven	h ₁ (mm)	2130	2135		
4.3		Vrije hefhoogte ⁽¹⁾	h ₂ (mm)	100			
4.4		Hefhoogte ⁽¹⁾	h ₃ (mm)	3000	2740		
4.5		Hoogte, mast uitgeschoven ⁽²⁾	h ₄ (mm)	3780	3665		
4.7		Hoogte beschermdek (cabine)	h ₆ (mm)	2171	2175		
4.8		Zithoogte/standhoogte ⁽³⁾	h ₇ (mm)	1221	1339		
4.12		Hoogte koppeling	h ₁₀ (mm)	367	371		
4.19		Lengte totaal (met standaard vorken)	l ₁ (mm)	3630	3969		
4.20		Lengte tot voorzijde vorken	l ₂ (mm)	2630	2769		
4.21		Totale breedte, standaard/extra breed loopvlak	b ₁ /b ₂ (mm)	1170/1270	1320/1420		
4.22		Vorkafmetingen ISO 2331	s/e/l (mm)	50/125/1000	60/150/1200		
4.23		Vorkenbord ISO 2328, klasse/type A, B		IIIA	IVA		
4.24		Breedte vorkenbord ⁽⁴⁾	b ₃ (mm)	1070			
4.31		Bodemvrijheid met last, onder de mast	m ₁ (mm)	114	118		
4.32		Bodemvrijheid, middelpunt van wielbasis	m ₂ (mm)	152	156		
4.33		Laadafmetingen b ₁₂ x l ₆ overdwars	b ₁₂ x l ₆ (mm)	1200 x 1000			
4.34		Gangpadbreedte met voor bepaalde laadafmetingen ⁽⁵⁾	Ast (mm)	3945	4109		
4.34.1		Gangpadbreedte voor pallets 1000 x 1200 overdwars ⁽⁵⁾	Ast (mm)	4145	4309		
4.34.2		Gangpadbreedte voor pallets 800 x 1200 overdwars ⁽⁵⁾	Ast (mm)	4145	4309		
4.35	Draaicirkel	Wa (mm)	2298	2447			
4.36	Binnenste draaicirkel	b ₁₃ (mm)	675	762			
4.36.1	90° kruisend gangpad (met pallet B = 1200 mm, L = 1000 mm)	(mm)	2051	2164			
4.36.2	Treehoogte (van grond tot treeplank)	(mm)	392	396			
4.36.3	Treehoogte (van tussentreden tot vloer)	(mm)	322				
PRESTATIES	5.1	Rijsnelheid met/zonder last	km/u	18,1/18,3	22,1/22,5	17,8/18,1	21,7/22,1
	5.1.1	Rijsnelheid met/zonder last, achteruit	km/u	18,1/18,3		17,8/18,1	
	5.2	Hefnelheid met/zonder last	m/s	0,61/0,62		0,56/0,57	
	5.3	Daalsnelheid met/zonder last	m/s	0,55/0,47		0,51/0,42	
	5.5	Trekkracht met/zonder lading ⁽⁶⁾	N	31.725/12.804	38.091/12.804	34.923/16.916	41.944/16.916
	5.7	Klimvermogen met/zonder last ⁽⁷⁾	%	36,8/14,1	45,6/14,1	32,6/18,7	40,1/18,7
	5.9	Acceleratietijd, met/zonder last ⁽⁸⁾	s	4,3/4,9	4,4/5	4,2/4,9	4,2/5
	5.10	Bedrijfsrem		Hydraulisch			
MOTOR	7.1	Fabrikant/type motor	Kubota 3.8L LPG	GM 4.3L			
	7.2	Energieverbruik volgens ISO 1585	kW	55	68		
	7.3	Nominaal toerental	min-1	2400		2400	
	7.3.1	Koppel bij 1/min	Nm/min-1	300/1000		300/1000	
	7.4	Aantal cilinders/cilinderinhoud	cm3	4/3769		4/3769	
	7.5	Brandstofverbruik volgens VDI-cyclus	l/u of kg/u	4,0		4,5	
7.10	Batterijspanning/nominale capaciteit ⁽⁹⁾	V/Ah	12/88				
OVERIGE	8.1	Soort aandrijvingsregeling	Hydrodynamisch				
	10.1	Werkdruk voor voorzetapparatuur	bar	155			
	10.2	Olievolume voor voorzetapparatuur ⁽¹⁰⁾	l/min	83,3			
	10.3	Hydraulische olietank, capaciteit	l	76,6			
	10.4	Capaciteit volle tank	l	38,6			
	10.7	Geluidsniveau bij de bestuurdersstoel ⁽¹¹⁾	dB (A)	84			
	10.7.1	Geluidsvermogensniveau tijdens werkcyclus ⁽¹²⁾	dB (A)	102			
	10.7.2	Gegarandeerd geluidsvermogen 2001/14/EG	dB (A)	106			
	10.8	Trekoogkoppeling, type DIN		Pen			

(1) Bovenkant vorken

(4) Tel 32 mm bij met lastbeschermerk

(3) Volledig geveerde stoel in ingedrukte stand

(4) Zonder lastbeschermerk, voeg 32 mm toe met lastbeschermerk

(5) Breedte voor stapelen van gangpad (regels 4.34 & 4.34.1 & 4.34.2) zijn gebaseerd op de berekening van de V.D.I.-norm zoals in de afbeelding. De British Industrial Truck Association raadt aan om voor de totale speling (maat a) 100 mm meer aan te houden, voor extra manoeuvreerruimte aan de achterzijde van de truck

(6) bij 1,6 km/u

VDI 2198 – ALGEMENE SPECIFICATIES – SERIE GCVX

			Yale				
			GLC 55 VX		GLC 55 SVX		
ALGEMEEN	1.1	Fabrikant					
	1.2	Model	Waarde	Productiviteit	Waarde	Productiviteit	
	1.2.1	Model	LPG				
	1.3	Aandrijving	Kubota 3.8L				
	1.3.1	Motor					
	1.3.3	Transmissie	Techtronix 1, 1-versnelling	Techtronix 200X (2-versnellingen)	Techtronix 1, 1-versnelling	Techtronix 200X (2-versnellingen)	
	1.3.4	Type remmen	Natte remmen				
	1.4	Positie chauffeur	Zittend				
	1.5	Nominale capaciteit/nominale belasting	Q (t)	5,5			
	1.6	Lastzwaartepunt	c (mm)	600			
1.8	Lastzwaartepuntafstand, van het midden van de aandrijfas tot de vorken	x (mm)	462				
1.9	Wielbasis	y (mm)	1790				
GEWICHT	2.1	Eigen gewicht	kg	7595	7618		
	2.2	Asbelasting met last voor/achter	kg	11.523/1572	11.729/1389		
	2.3	Asbelasting zonder last voor/achter	kg	2760/4835	2966/4652		
BANDEN	3.1	Banden, voor/achter	Rubber				
	3.2	Bandenmaat, voor	22x12x16				
	3.3	Bandenmaat, achter	18x8x12,1				
	3.5	Aantal wielen, voor/achter (X = aangedreven)	2x/2				
	3.6	Spoorbreedte voor	b ₁₀ (mm)	1015			
	3.7	Spoorbreedte achter	b ₁₁ (mm)	1004			
	AFMETINGEN	4.1	Mastneiging/vorkenbord naar voren/achteren	α / β (°)	5/6		
4.2		Hoogte hefmast, ingeschoven	h ₁ (mm)	2135			
4.3		Vrije hefhoogte ⁽¹⁾	h ₂ (mm)	100			
4.4		Hefhoogte ⁽¹⁾	h ₃ (mm)	2740			
4.5		Hoogte, mast uitgeschoven ⁽²⁾	h ₄ (mm)	3665			
4.7		Hoogte beschermdak (cabine)	h ₆ (mm)	2175			
4.8		Zithoogte/standhoogte ⁽³⁾	h ₇ (mm)	1339			
4.12		Hoogte koppeling	h ₁₀ (mm)	371			
4.19		Lengte totaal (met standaard vorken)	l ₁ (mm)	4061	3899		
4.20		Lengte tot voorzijde vorken	l ₂ (mm)	2861	2699		
4.21		Totale breedte, standaard/extra breed loopvlak	b ₁ /b ₂ (mm)	1320/1420			
4.22		Vorkafmetingen ISO 2331	s/e/l (mm)	60/150/1200			
4.23		Vorkenbord ISO 2328, klasse/type A, B	IVA				
4.24		Breedte vorkenbord ⁽⁴⁾	b ₃ (mm)	1070			
4.31		Bodemvrijheid met last, onder de mast	m ₁ (mm)	118			
4.32		Bodemvrijheid, middelpunt van wielbasis	m ₂ (mm)	156			
4.33		Laadafmetingen b ₁₂ × l ₆ overdwars	b ₁₂ × l ₆ (mm)	1200 x 1000			
4.34		Gangpadbreedte met voor bepaalde laadafmetingen ⁽⁵⁾	Ast (mm)	4196	4037		
4.34.1		Gangpadbreedte voor pallets 1000 x 1200 overdwars ⁽⁵⁾	Ast (mm)	4396	4237		
4.34.2		Gangpadbreedte voor pallets 800 x 1200 overdwars ⁽⁵⁾	Ast (mm)	4396	4237		
4.35	Draaicirkel	Wa (mm)	2534	2375			
4.36	Binnenste draaicirkel	b ₁₃ (mm)	762				
4.36.1	90° kruisend gangpad (met pallet B = 1200 mm, L = 1000 mm)	(mm)	2211	2161			
4.36.2	Treehoogte (van grond tot treeplank)	(mm)	396				
4.36.3	Treehoogte (van tussentreden tot vloer)	(mm)	322				
PRESTATIES	5.1	Rijsnelheid met/zonder last	km/u	17,7/18,1	21,6/22,1	17,7/18,1	21,6/22,1
	5.1.1	Rijsnelheid met/zonder last, achteruit	km/u	17,7/18,1			
	5.2	Hefsnelheid met/zonder last	m/s	0,56/0,57			
	5.3	Daalsnelheid met/zonder last	m/s	0,51/0,42			
	5.5	Trekkracht met/zonder lading ⁽⁶⁾	N	34.626/15.999	41.649/15.999	34.626/15.999	41.649/15.999
	5.7	Klimvermogen met/zonder last ⁽⁷⁾	%	28,2/17,7	34,5/17,7	28,2/17,7	34,5/17,7
	5.9	Acceleratietijd, met/zonder last ⁽⁸⁾	s	4,3/5,1	4,3/5,2	4,3/5,1	4,3/5,2
5.10	Bedrijfsrem	Hydraulisch					
MOTOR	7.1	Fabrikant/type motor	GM 4.3L				
	7.2	Energieverbruik volgens ISO 1585	kW	68			
	7.3	Nominaal toerental	min-1	2400			
	7.3.1	Koppel bij 1/min	Nm/min-1	300/1000			
	7.4	Aantal cilinders/cilinderinhoud	cm3	4/3769			
	7.5	Brandstofverbruik volgens VDI-cyclus	l/u of kg/u	4,9			
7.10	Batterijspanning/nominale capaciteit ⁽⁹⁾	V/Ah	12/88				
OVERIGE	8.1	Soort aandrijvingsregeling	Hydrodynamisch				
	10.1	Werkdruk voor voorzetapparatuur	bar	155			
	10.2	Olievolume voor voorzetapparatuur ⁽¹⁰⁾	l/min	83,3			
	10.3	Hydraulische olietank, capaciteit	l	76,6			
	10.4	Capaciteit volle tank	l	38,6			
	10.7	Geluidsniveau bij de bestuurdersstoel ⁽¹¹⁾	dB (A)	84			
	10.7.1	Geluidsvermogensniveau tijdens werkcyclus ⁽¹²⁾	dB (A)	102			
	10.7.2	Gegarandeerd geluidsvermogen 2001/14/EG	dB (A)	106			
	10.8	Trekoogkoppeling, type DIN	Pen				

(7) Bij 4,8 km/u. De cijfers voor prestatie op een helling worden vermeld ten opzichte van het trekvermogen, maar ze zijn niet bedoeld om het gebruik van de vorkheftruck op de vermelde hellingen te stimuleren. Volg de instructies in de bedieningshandleiding met betrekking tot gebruik op hellingen

(8) 15 m (per VDI 2198, december 2012)

(9) Batterij ampere uur (Ah) nominale capaciteit ratings zijn geraamd

(10) Variabel

(11) Met en zonder cabine

(12) LPAZ, Gemeten volgens de testcyclus en gebaseerd op de meetwaarden zoals vastgelegd in EN12053

Alle waarden zijn nominaal en onderhevig aan toleranties.

MASTAFMETINGEN – GC40 VX

h ₁ (mm)	h ₂ + s (mm)	h ₃ (mm)	h ₄ (mm)	Kante- ling (Terug)	Capaciteit (in kg) bij lastzwaartepunt op 500 mm	
					Zonder sideshift (kg)	Integrale sideshift (kg)
2-traps Limited Free Lift (LFL) hefmast						
2135	150	3050	4225	6	4000	4000
2435	150	3650	4285	6	4000	4000
2735	150	4250	4885	6	4000	4000
2135	1350	3075	5485	6	4000	4000
2-traps Full Free Lift (FFL) hefmast						
2134	1350	4415	4310	6	4000 ⁽¹⁾	3910 ⁽¹⁾
3-traps Full Free Lift (FFL) hefmast						
2335	1550	4950	5650	6	3900 ⁽¹⁾	3790 ⁽¹⁾
2535	1750	5550	6185	6	3760 ⁽¹⁾	3380 ⁽¹⁾
2735	1950	6000	6785	6	3650 ⁽¹⁾	2720 ⁽¹⁾

(1) Breed loopvlak vereist

MASTAFMETINGEN – GC45 VX, GC55 VX, GC55 SVX

h ₁ (mm)	h ₂ + s (mm)	h ₃ (mm)	h ₄ (mm)	Kante- ling (Terug)	Capaciteit (in kg) bij lastzwaartepunt op 600 mm					
					Zonder sideshift (kg)	Integrale sideshift (kg)	Zonder sideshift (kg)	Integrale sideshift (kg)	Zonder sideshift (kg)	Integrale sideshift (kg)
2-traps Limited Free Lift (LFL) hefmast										
2140	160	2800	4035	6	4500	4500	5500	5460	5500	5500
2440	160	3400	4635	6	4500	4500	5500	5450	5500	5500
2740	160	4000	5235	6	4500	4500	5500	5430	5500	5500
2-traps Full Free Lift (FFL) hefmast										
2140	1230	2825	4060	6	4500	4500	5500	5450	5500	5500
2140	1225	4145	5380	6	4500 ⁽¹⁾	4430 ⁽¹⁾	5500 ⁽¹⁾	5260 ⁽¹⁾	5500 ⁽¹⁾	5320 ⁽¹⁾
2340	1425	4700	5935	6	4500 ⁽¹⁾	4410 ⁽¹⁾	5500 ⁽¹⁾	5250 ⁽¹⁾	5500 ⁽¹⁾	5300 ⁽¹⁾
2540	1625	5300	6535	6	4380 ⁽¹⁾	4290 ⁽¹⁾	5370 ⁽¹⁾	5100 ⁽¹⁾	5370 ⁽¹⁾	5170 ⁽¹⁾

(1) Breed loopvlak vereist

MOTORSPECIFICATIES – SERIE GCVX

Kubota	
Cilinders	4
Cilinderinhoud	3,8 liter
Koppel	300 Nm bij 1000 tpm
Stroom	55 kW bij 2400 tpm

Alle waarden zijn nominaal en onderhevig aan toleranties.

LIJST MET FUNCTIES – SERIE GCVX

	STD	OPT
Premium controlepakket		●
Aandrijflijn beschermingssysteem	●	●
Hoge luchtinlaat met voorfilter	●	●
Radiatorrooster		●
Snelheidsbegrenzer		●
Lastgewichtindicator		●
Hydraulische accumulator		●
Return-to-set kanteling		●
Impactmonitor		●
Achteruitrijalarm		●
Oranje zwaailamp		●
Bestuurderswachtwoord		●
Starten zonder sleutel		●
Volledig gevederde draaibare stoel	●	●
Rijrichtingsvoetpedaal		●
Spiegels	●	●
Verlichtingsset		●
Uitklapbare, neerklapbare EZ-tankbeugel		●





Over Yale®

Yale Materials Handling Corporation is een van de oudste fabrikanten van heftrucks ter wereld. Sinds 1875 houden we ons bezig met heffen. We gebruiken deze ervaring om onze klanten te helpen met het aangaan van uitdagingen op het gebied van materials handling. Ons volledige aanbod heftrucks varieert in capaciteit van 1 tot 16 ton. De trucks worden aangedreven door interne verbrandingsmotoren of elektrische opties. Yale biedt ook robotica, telemetrie, vlootbeheer onderdelen, financiering en training. Van traditionele heftrucks tot opkomende technologieën, ons doel is om elke dag samen te werken met ons nationale dealernetwerk om continue oplossingen te leveren en verbeteren die u nodig hebt. Op het juiste moment en op de juiste manier.

MATERIALS HANDLING VOOR:

3PL

Auto-onderdelen

Drankenindustrie

Koude en diepgevroren levensmiddelen

Voedseldistributie

Voedselverwerking

Meubilair en inrichtingen

Gezondheid en farmaceutica

Woonboulevards

Retail

E-commerce

Yale Lift Truck Technologies

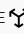
Centennial House
Frimley Business Park
Frimley
Surrey
GU16 7SG
Verenigd Koninkrijk

www.yale.com



Veiligheid: alle Yale-producten die worden verkocht in EU-landen, het Verenigd Koninkrijk en Turkije voldoen aan de EU-voorschriften conform de Machinerichtlijn 2006/42/EG en zijn voorzien van **CE**-markeringen. Yale-trucks die in andere landen worden verkocht, kunnen worden besteld voor productie conform de voorschriften van de Machinerichtlijn, en zullen dat geval ook zijn voorzien van **CE**-markeringen.

HYSTER-YALE UK LIMITED handelt onder de naam Yale Lift Truck Technologies. Geregistreerd adres: Centennial House, Building 4.5, Frimley Business Park, Frimley, Surrey, GU16 7SG, Verenigd Koninkrijk. Geregistreerd in Engeland en Wales. Bedrijfsregistratienummer: 02636775.

©2023 Hyster-Yale Group, Inc., alle rechten voorbehouden. YALE en YALE  zijn handelsmerken van Hyster-Yale Group, Inc. De trucks op de foto's kunnen optionele apparatuur en/of functies bevatten die niet in alle regio's beschikbaar zijn. De prestaties van de truck kunnen worden beïnvloed door de toestand van het voertuig, de uitrusting en de toepassing. Specificaties kunnen op elk moment en zonder voorafgaande kennisgeving worden gewijzigd.

Let op: wees voorzichtig wanneer u met geheven lading werkt. De chauffeur dient opgeleid te zijn en de instructies in de bedieningshandleiding te lezen, te begrijpen en strikt op te volgen. Neem contact op met uw Yale®-dealer als de getoonde informatie essentieel is voor uw toepassing.

Publicatienummer 220991921 Rev.00 (0423DMS) NL