



GDP/GLP 20-35UX

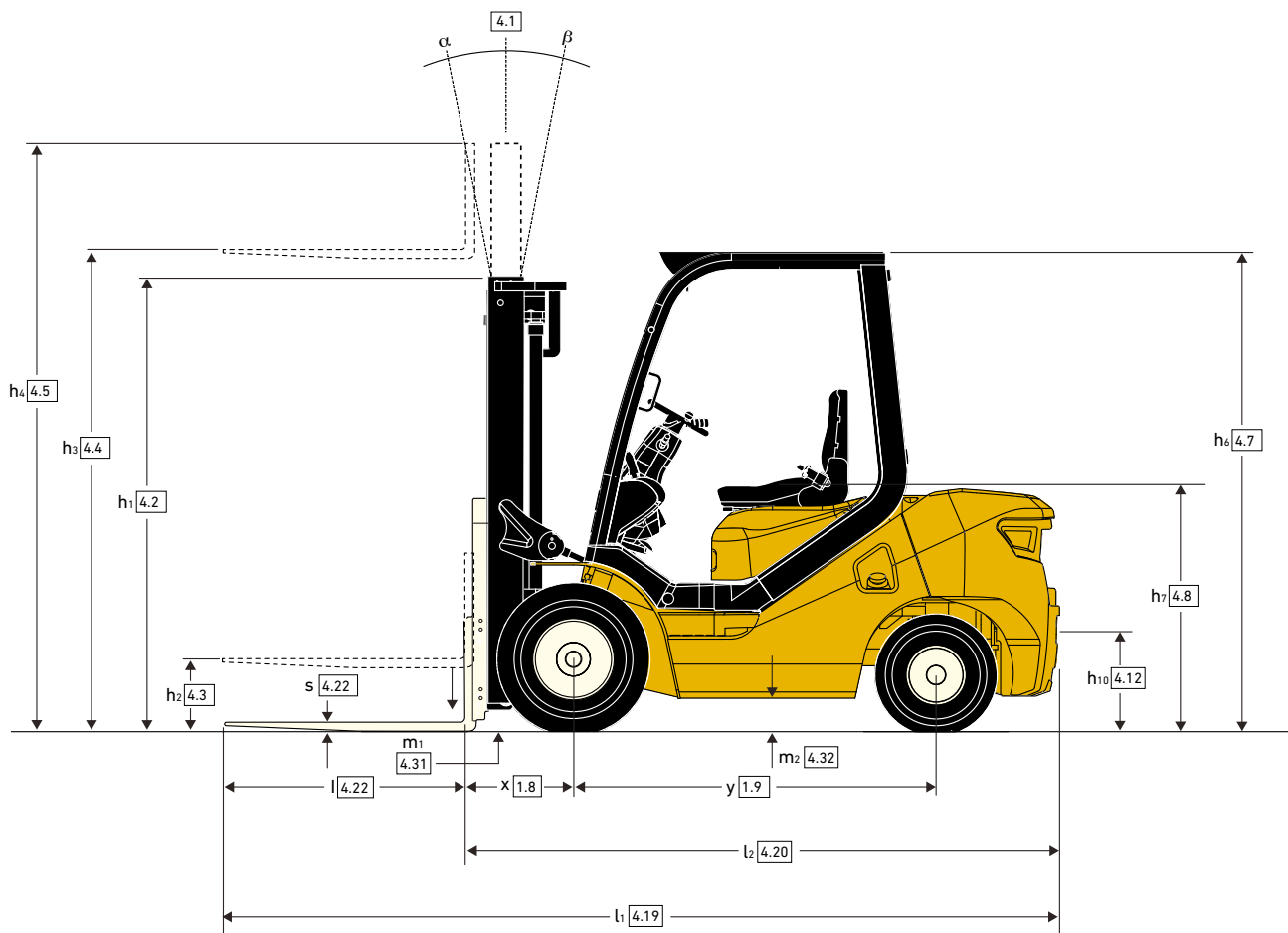
SPECIFICATIEBLAD

2.000 - 3.500 kg

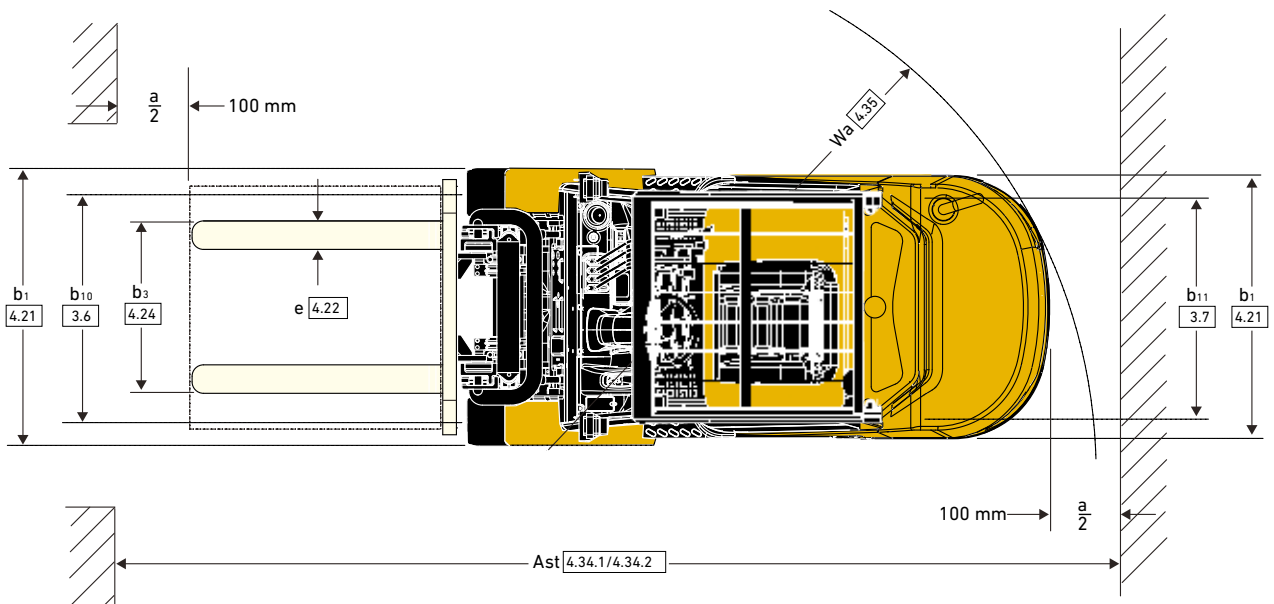
Serie UX

Heftrucks met
diesel- of lpg-motor

AFMETINGEN VAN DE TRUCK – SERIE UX



AFMETINGEN VAN DE TRUCK – SERIE UX



VDI 2198 – ALGEMENE SPECIFICATIES – SERIE UX

			Yale			
			GDP20UX		GDP25UX	GDP25UX
ALGEMEEN	1.1	Fabrikant				
	1.2	Model				
	1.3	Aandrijving	Diesel			
	1.3.1	CE-conformiteit/emissienormen	Stage IIIA	Stage V	Stage IIIA	Stage V
	1.4	Positie chauffeur	Zittend			
	1.5	Nominale capaciteit/nominale belasting	2,0		2,5	
	1.6	Lastzwaartepunt	c (mm)		500	
	1.8	Lastafstand	x (mm)		475	
	1.9	Wielbasis	y (mm)		1600	
GEWICHT	2.1	Eigen gewicht	kg			
	2.2	Asbelasting met last voor	kg			
	2.2.1	Asbelasting met last achter	kg			
	2.3	Asbelasting zonder last voor	kg			
	2.3.1	Asbelasting zonder last achter	kg			
BANDEN	3.1	Banden, voor/achter	Luchtbanden			
	3.2	Bandenmaat, voor	7.00-12-12PR			
	3.3	Bandenmaat, achter	6.00-9-10PR			
	3.5	Wielen, aantal voor/achter (x = aandrijfwielen)	2X/2			
	3.6	Standaard loopvlakbreedte, voor	b ₁₀ (mm)		970	
	3.7	Standaard loopvlakbreedte, achter	b ₁₁ (mm)		980	
	AFMETINGEN	4.1	Mastkanteling/vorkenbord naar voren/achteren	α / β (°)		6/12
4.2		2LFL mast omlaag	h ₁ (mm)		2010	
4.3		2LFL vrije hefhoogte - onderzijde vorken	h ₂ (mm)		160	
4.4		2LFL hefhoogte - onderzijde vorken	h ₃ (mm)		3000	
4.5		Hoogte, mast uitgeschoven ⁽¹⁾	h ₄ (mm)		3575	
4.7		Hoogte beschermkap (hoog/laag) ⁽²⁾	h ₆ (mm)		2180	
4.8		Zithoogte/stahoogte (SIP vanaf grond - standaard) ⁽³⁾	h ₇ (mm)		1167	
4.12		Hoogte koppeling vanaf grond	h ₁₀ (mm)		250	
4.19		Lengte totaal (met standaard vorken)	l ₁ (mm)		3630	3690
4.20		Lengte tot voorzijde vorken, standaard vorkenbord	l ₂ (mm)		2560	2620
4.21		Totale breedte standaard banden	b ₁ (mm)		1150	
4.21.1		Totale breedte dubbele banden	b ₂ (mm)		1590	
4.22		Vorkafmetingen DIN ISO 2331	s/e/l (mm)		40 x 122 x 1070	
4.23		Vorkenbord ISO 2328. Klasse/type, A/B			IIA	
4.24		Breedte vorkenbord ⁽⁴⁾	b ₃ (mm)		1040	
4.31		Bodemvrijheid met last, onder de mast	m ₁ (mm)		125	
4.32	Bodemvrijheid, middelpunt van wielbasis	m ₂ (mm)		150		
4.34.1	Gangpadbreedte bij pallets van 1000 mm x 1200 mm overdwars (l ₆ x b ₁₂)	A _{st} (mm)		3966	4026	
4.34.2	Gangpadbreedte bij pallets van 800 mm x 1200 mm overdwars (l ₆ x b ₁₂)	A _{st} (mm)		3766	3826	
4.35	Buitenste draaicirkel	W _a (mm)		2290	2350	
4.36	Binnenste draaicirkel	b ₁₃ (mm)		745		
PRESTATIES	5.1	Rijsnelheid met/zonder last	19 / 19		18 / 18	19 / 19
	5.2	Hefnelheid met/zonder last	0,54 / 0,57		0,50 / 0,53	0,56 / 0,61
	5.3	Daalsnelheid met/zonder last	0,43 / 0,40		0,45 / 0,41	0,43 / 0,40
	5.5	Max. trekkracht met/zonder last	12774 / 8761		25400 / 15500	12648 / 8450
	5.7	Klimvermogen met/zonder last bij 4,8 km/uur	10,4 / 22,4		20 / 25	8,8 / 19,5
	5.9	Acceleratietijd met/zonder last, tot 15 m	4,6 / 4,5		4,1 / 3,7	4,7 / 4,6
MOTOR	7.1	Motor	Yanmar 2.6L		LS 2.5L	Yanmar 2.6L
	7.2	Motorvermogen	kW		32,8	42
	7.3	Nominaal toerental	min-1		2450	2300
	7.4	Aantal cilinders/cilinderinhoud	(-)/cm ³		4 / 2659	4 / 2505
	7.5	Brandstofverbruik volgens VDI-cyclus	l/u of kg/u		2,6	3,7
	OVERIGE	10.1	Werkdruk voor voorzetapparatuur	bar		
10.2		Olievolume voor voorzetapparatuur ⁽⁵⁾	l/min		64	65
10.3		Capaciteit hydraulische olietank - eerste keer vullen	liter			
10.4		Capaciteit volle tank	liter			
10.7		Geluidsniveau op oorhoogte chauffeur, met beschermkap ⁽⁶⁾	dB(A)		84	84,7
10.8		Type trekoogkoppeling	Pen			

(1) Zonder lastbeschermerk

(2) h₆ onderhevig aan tolerantie van +/- 5 mm. Wanneer een volledig geveerde stoel of cabine is gemonteerd, wordt de hoogte van de beschermkap met 60 mm verhoogd

(3) Volledig geveerde stoel gespecificeerd

(4) Tel 32 mm bij met lastbeschermerk

(5) Variabel

(6) LPAZ, gemeten volgens de testcycli en gebaseerd op de meetwaarden zoals vastgelegd in EN12053

Specificatiegegevens gebaseerd op VDI 2198, met de volgende configuratie: Volledige truck met 3000 mm 2-traps beperkt vrije hefmast, standaard vorkenbord en 1070 mm vorken, beschermdak en standaard pneumatische aandrijf- en stuurbanden

VDI 2198 – ALGEMENE SPECIFICATIES – SERIE UX

ALGEMEEN	1.1	Fabrikant		Yale	
	1.2	Model		GDP30UX	
	1.3	Aandrijving		Diesel	
	1.3.1	CE-conformiteit/emissienormen		Stage IIIA	Stage V
	1.4	Positie chauffeur		Zittend	
	1.5	Nominale capaciteit/nominale belasting	Q (t)	3,0	
	1.6	Lastzwaartepunt	c (mm)	500	
	1.8	Lastafstand	x (mm)	490	
	1.9	Wielbasis	y (mm)	1700	
GEWICHT	2.1	Eigen gewicht	kg	4300	
	2.2	Asbelasting met last voor	kg	6490	
	2.2.1	Asbelasting met last achter	kg	770	810
	2.3	Asbelasting zonder last voor	kg	1710	
	2.3.1	Asbelasting zonder last achter	kg	2590	
BANDEN	3.1	Banden, voor/achter		Luchtbanden	
	3.2	Bandenmaat, voor		28x9-15-14PR	
	3.3	Bandenmaat, achter		6.50-10-10PR	
	3.5	Wielen, aantal voor/achter (x = aandrijfwielen)		2X / 2	
	3.6	Standaard loopvlakbreedte, voor	b ₁₀ (mm)	1000	
	3.7	Standaard loopvlakbreedte, achter	b ₁₁ (mm)	970	980
	AFMETINGEN	4.1	Mastneiging/vorkenbord naar voren/achteren	α / β (°)	6 / 12
4.2		2LFL mast omlaag	h ₁ (mm)	2075	
4.3		2LFL vrije hefhoogte - onderzijde vorken	h ₂ (mm)	165	
4.4		2LFL hefhoogte - onderzijde vorken	h ₃ (mm)	3000	
4.5		Hoogte, mast uitgeschoven ⁽¹⁾	h ₄ (mm)	3640	
4.7		Hoogte beschermkap (hoog/laag) ⁽²⁾	h ₆ (mm)	2205	
4.8		Zithoogte/stahoogte (SIP vanaf grond - standaard) ⁽³⁾	h ₇ (mm)	1192	
4.12		Hoogte koppeling vanaf grond	h ₁₀ (mm)	260	
4.19		Lengte totaal (met standaard vorken)	l ₁ (mm)	3765	
4.20		Lengte tot voorzijde vorken, standaard vorkenbord	l ₂ (mm)	2695	
4.21		Totale breedte standaard banden	b ₁ (mm)	1210	
4.21.1		Totale breedte dubbele banden	b ₂ (mm)	1650	
4.22		Vorkafmetingen DIN ISO 2331	s/e/l (mm)	45 x 122 x 1070	
4.23		Vorkenbord ISO 2328. Klasse/type, A/B		IIIA	
4.24		Breedte vorkenbord ⁽⁴⁾	b ₃ (mm)	1100	
4.31		Bodemvrijheid met last, onder de mast	m ₁ (mm)	140	
4.32		Bodemvrijheid, middelpunt van wielbasis	m ₂ (mm)	145	
4.34.1	Gangpadbreedte met pallets van 1000 mm x 1200 mm overdwars (l ₆ x b ₁₂)	Ast (mm)	4126		
4.34.2	Gangpadbreedte bij pallets van 800 mm x 1200 mm overdwars (l ₆ x b ₁₂)	Ast (mm)	3926		
4.35	Buitenste draaicirkel	Wa (mm)	2430		
4.36	Binnenste draaicirkel	b ₁₃ (mm)	830		
PRESTATIES	5.1	Rijsnelheid met/zonder last	km/u	19 / 20	18 / 18
	5.2	Hefsnellheid met/zonder last	m/s	0,46 / 0,49	0,42 / 0,45
	5.3	Daalsnellheid met/zonder last	m/s	0,40 / 0,38	
	5.5	Max. trekkracht met/zonder last	N	16094 / 9688	20596 / 14800 (16941 / 9688)
	5.7	Klimvermogen met/zonder last bij 4,8 km/u	%	14 / 18	12,5 / 19
	5.9	Acceleratietijd met/zonder last, tot 15 m	s	4,6 / 4,5	4,5 / 4,4
MOTOR	7.1	Motor		Yanmar 3.0L	Yanmar 3.3L
	7.2	Motorvermogen	kW	35,5	42,1
	7.3	Nominaal toerental	min-1	2400	
	7.4	Aantal cilinders/cilinderinhoud	(-)/cm ³	4 / 3054	4 / 3319
	7.5	Brandstofverbruik volgens VDI-cyclus	l/u of kg/u	4,6	4,06
	7.5				4,0
OVERIGE	10.1	Werkdruk voor voorzetapparatuur	bar	0 - 175	
	10.2	Olievolume voor voorzetapparatuur ⁽⁵⁾	l/min	64	
	10.3	Capaciteit hydraulische olietank - eerste keer vullen	liter	70	
	10.4	Capaciteit volle tank	liter	70	
	10.7	Geluidsniveau op oorhoogte chauffeur, met beschermkap ⁽⁶⁾	dB(A)	85	84
	10.8	Type trekoogkoppeling		Pen	

Alle waarden zijn nominaal en onderhevig aan toleranties.

VDI 2198 – ALGEMENE SPECIFICATIES – SERIE UX

ALGEMEEN	1.1	Fabrikant		Yale		
	1.2	Model		GDP35UX		
	1.3	Aandrijving		Diesel		
	1.3.1	CE-conformiteit/emissionormen		Stage IIIA	Stage V	
	1.4	Positie chauffeur		Zittend		
	1.5	Nominale capaciteit/nominale belasting	Q (t)	3,5		
	1.6	Lastzwaartepunt	c (mm)	500		
	1.8	Lastafstand	x (mm)	510		
	1.9	Wielbasis	y (mm)	1700		
GEWICHT	2.1	Eigen gewicht	kg	4710		
	2.2	Asbelasting met last voor	kg	7250		
	2.2.1	Asbelasting met last achter	kg	960		
	2.3	Asbelasting zonder last voor	kg	1690		
	2.3.1	Asbelasting zonder last achter	kg	3020		
BANDEN	3.1	Banden, voor/achter		Luchtbanden		
	3.2	Bandenmaat, voor		28x9-15-14PR		
	3.3	Bandenmaat, achter		6.50-10-10PR		
	3.5	Wielen, aantal voor/achter (x = aandrijfwielen)		2X / 2		
	3.6	Standaard loopvlakbreedte, voor	b10 (mm)	1000		
	3.7	Standaard loopvlakbreedte, achter	b11 (mm)	970	980	
	AFMETINGEN	4.1	Mastneiging/vorkenbord naar voren/achteren	α/β (°)	6 / 12	
4.2		2LFL mast omlaag	h1 (mm)	2150		
4.3		2LFL vrije hefhoogte - onderzijde vorken	h2 (mm)	165	170	
4.4		2LFL hefhoogte - onderzijde vorken	h3 (mm)	3000		
4.5		Hoogte, mast uitgeschoven ⁽¹⁾	h4 (mm)	3700		
4.7		Hoogte beschermkap (hoog/laag) ⁽²⁾	h6 (mm)	2205		
4.8		Zithoogte/stahoogte (SIP vanaf grond - standaard) ⁽³⁾	h7 (mm)	1192		
4.12		Hoogte koppeling vanaf grond	h10 (mm)	260		
4.19		Lengte totaal (met standaard vorken)	l1 (mm)	3850		
4.20		Lengte tot voorzijde vorken, standaard vorkenbord	l2 (mm)	2780		
4.21		Totale breedte standaard banden	b1 (mm)	1210		
4.21.1		Totale breedte dubbele banden	b2 (mm)	1650		
4.22		Vorkafmetingen DIN ISO 2331	s/e/l (mm)	50 x 122 x 1070		
4.23		Vorkenbord ISO 2328. Klasse/type, A/B		IIIA		
4.24		Breedte vorkenbord ⁽⁴⁾	b3 (mm)	1100		
4.31		Bodemvrijheid met last, onder de mast	m1 (mm)	140		
4.32		Bodemvrijheid, middelpunt van wielbasis	m2 (mm)	145		
4.34.1		Gangpadbreedte bij pallets van 1000 mm x 1200 mm overdwars (l6 x b12)	Ast (mm)	4210		
4.34.2	Gangpadbreedte bij pallets van 800 mm x 1200 mm overdwars (l6 x b12)	Ast (mm)	4010			
4.35	Buitenste draaicirkel	Wa (mm)	2500			
4.36	Binnenste draaicirkel	b13 (mm)	830			
PRESTATIES	5.1	Rijsnelheid met/zonder last	km/u	19 / 20	18 / 18	
	5.2	Hefsnelheid met/zonder last	m/s	0,38 / 0,40	0,38 / 0,41	
	5.3	Daalsnelheid met/zonder last	m/s	0,45 / 0,38	0,45 / 0,38	0,38 / 0,37
	5.5	Max. trekkracht met/zonder last	N	16870 / 9676	17739 / 9870	24100 / 17500
	5.7	Klimvermogen met/zonder last bij 4,8 km/u	%	10,9 / 19	13 / 19	17 / 21
	5.9	Acceleratietijd met/zonder last, tot 15 m	s	5,91 / 4,91	4,8 / 4,2	4,7 / 4,2
MOTOR	7.1	Motor		Yanmar 3.0L	Yanmar 3.3L	LS 2.5L
	7.2	Motorvermogen	kW	35,5	42,1	42
	7.3	Nominaal toerental	min-1	2300		
	7.4	Aantal cilinders/cilinderinhoud	(-)/cm3	4 / 3319	4 / 3319	4 / 2505
	7.5	Brandstofverbruik volgens VDI-cyclus	l/u of kg/u	3,86	4,9	4,2
OVERIGE	10.1	Werkdruk voor voorzetapparatuur	bar	0 - 175		
	10.2	Olievolume voor voorzetapparatuur ⁽⁵⁾	l/min	64		
	10.3	Capaciteit hydraulische olietank - eerste keer vullen	liter	70		
	10.4	Capaciteit volle tank	liter	70		
	10.7	Geluidsniveau op oorhoogte chauffeur, met beschermkap ⁽⁶⁾	dB(A)	83	88,5	84
	10.8	Type trekoogkoppeling		Pen		

(1) Zonder lastbeschermerk

(2) h6 onderhevig aan tolerantie van +/- 5 mm. Wanneer een volledig geveerde stoel of cabine is gemonteerd, wordt de hoogte van de beschermkap met 60 mm verhoogd

(3) Volledig geveerde stoel gespecificeerd

(4) Tel 32 mm bij met lastbeschermerk

(5) Variabel

(6) LPAZ, gemeten volgens de testcycli en gebaseerd op de meetwaarden zoals vastgelegd in EN12053

Specificatiegegevens gebaseerd op VDI 2198, met de volgende configuratie: Volledige truck met 3000 mm 2-traps beperkt vrije hefmast, standaard vorkenbord en 1070 mm vorken, beschermdak en standaard pneumatische aandrijf- en stuurbanden

VDI 2198 – ALGEMENE SPECIFICATIES – SERIE UX

		Yale												
		GLP20UX		GLP25UX		GLP30UX		GLP35UX						
ALGEMEEN	1.1	Fabrikant												
	1.2	Model												
	1.3	Aandrijving	LPG / Dual Fuel											
	1.3.1	CE-conformiteit/emissienormen	Stage V	Stage IIIA	Stage V	Stage IIIA	Stage V	Stage IIIA	Stage V	Stage IIIA				
	1.4	Positie chauffeur	Zittend											
	1.5	Nominale capaciteit/nominale belasting	Q (t)		2,0		2,5		3,0		3,5			
	1.6	Lastzwaartepunt	c (mm)		500									
	1.8	Lastafstand	x (mm)		475		490		510					
	1.9	Wielbasis	y (mm)		1600		1700		1700					
GEWICHT	2.1	Eigen gewicht	kg		3390		3650		4300		4710			
	2.2	Asbelasting met last voor	kg		4760		5400		6490		7250			
	2.2.1	Asbelasting met last achter	kg		630		650		810		960			
	2.3	Asbelasting zonder last voor	kg		1540		1500		1710		1690			
	2.3.1	Asbelasting zonder last achter	kg		1850		2150		2590		3020			
BANDEN	3.1	Banden, voor/achter	Luchtbanden											
	3.2	Bandenmaat, voor	7.00-12-12PR				6.50-10-10PR							
	3.3	Bandenmaat, achter	6.00-9-10PR				28x9-15-14PR							
	3.5	Wielen, aantal voor/achter (x = aandrijfwielen)	2X / 2											
	3.6	Standaard loopvlakbreedte, voor	b10 (mm)		970		1000							
	3.7	Standaard loopvlakbreedte, achter	b11 (mm)		980		970							
	AFMETINGEN	4.1	Mastneiging/vorkenbord naar voren/achteren	α/β (°)		6 / 12								
4.2		2LFL mast omlaag	h1 (mm)		2010		2075		2150					
4.3		2LFL vrije hefhoogte - onderzijde vorken	h2 (mm)		160		165							
4.4		2LFL hefhoogte - onderzijde vorken	h3 (mm)		3000									
4.5		Hoogte, mast uitgeschoven ⁽¹⁾	h4 (mm)		3575		3640		3700					
4.7		Hoogte beschermkap (hoog/laag) ⁽²⁾	h6 (mm)		2180		2205							
4.8		Zithoogte/stahoogte (SIP vanaf grond - standaard) ⁽³⁾	h7 (mm)		1167		1192							
4.12		Hoogte koppeling vanaf grond	h10 (mm)		250		260							
4.19		Lengte totaal (met standaard vorken)	l1 (mm)		3630		3690		3765		3850			
4.20		Lengte tot voorzijde vorken, standaard vorkenbord	l2 (mm)		2560		2620		2695		2780			
4.21		Totale breedte standaard banden	b1 (mm)		1150		1210							
4.21.1		Totale breedte dubbele banden	b2 (mm)		1590		1650							
4.22		Vorkafmetingen DIN ISO 2331	s/e/l (mm)		40 x 122 x 1070		45 x 122 x 1070		50 x 122 x 1070					
4.23		Vorkenbord ISO 2328. Klasse/type, A/B			IIA		IIIA							
4.24		Breedte vorkenbord ⁽⁴⁾	b3 (mm)		1040		1100							
4.31		Bodemvrijheid met last, onder de mast	m1 (mm)		125		140							
4.32	Bodemvrijheid, middelpunt van wielbasis	m2 (mm)		150		145								
4.34.1	Gangpadbreedte bij pallets van 1000 mm x 1200 mm overdwars (l6 x b12)	Ast (mm)		3966		4026		4126		4210				
4.34.2	Gangpadbreedte bij pallets 800 mm x 1200 mm overdwars (l6 x b12)	Ast (mm)		3766		3826		3926		4010				
4.35	Buitenste draaicirkel	Wa (mm)		2290		2350		2430		2500				
4.36	Binnenste draaicirkel	b13 (mm)		745		830								
PRESTATIES	5.1	Rijsnelheid met/zonder last	km/u		19 / 19				19 / 20	18 / 20	19 / 20	18 / 20		
	5.2	Hefsnelheid met/zonder last	m/s		0,57 / 0,60	0,50 / 0,53	0,57 / 0,60	0,42 / 0,54	0,50 / 0,53	0,40 / 0,43	0,40 / 0,43	0,33 / 0,36		
	5.3	Daalsnelheid met/zonder last	m/s		0,43 / 0,40	0,43 / 0,40	0,43 / 0,40	0,45 / 0,41	0,40 / 0,38	0,40 / 0,38	0,45 / 0,38	0,45 / 0,38		
	5.5	Max. trekkracht met/zonder last	N		23500 / 15500	16651 / 8761	22500 / 15500	16790 / 8450	17500 / 15000	17480 / 17480	17700 / 14000	16679 / 9870		
	5.7	Klimvermogen met/zonder last bij 4,8 km/u	%		25 / 25	13,1 / 22,4	20 / 22	11 / 19,5	17 / 20	13 / 19	14 / 20	10 / 19,5		
	5.9	Acceleratietijd met/zonder last, tot 15 m	s		4,10 / 3,80	6,0 / 5,0	4,80 / 4,30	6,25 / 5,25	4,80 / 4,20	5,9 / 4,9	6,06 / 4,9	6,2 / 5,2		
MOTOR	7.1	Motor	PSI 2.4L		GCT K25		PSI 2.4L		GCT K25		PSI 2.4L		GCT K25	
	7.2	Motorvermogen	kW		48		37,4		48		37,4		48	
	7.3	Nominaal toerental	min-1		2700		2300		2700		2300		2700	
	7.4	Aantal cilinders/cilinderinhoud	(-)/cm3		4 / 2350		4 / 2488		4 / 2350		4 / 2488		4 / 2350	
	7.5	Brandstofverbruik volgens VDI-cyclus	l/u of kg/u		3,96		3,5		4,2		4,96		4,56	
OVERIGE	10.1	Werkdruk voor voorzetapparatuur	bar		0 - 175									
	10.2	Olievolume voor voorzetapparatuur ⁽⁵⁾	l/min		64									
	10.3	Capaciteit hydraulische olietank - eerste keer vullen	liter		60				70					
	10.4	Capaciteit volle tank	liter		60				70					
	10.7	Geluidsniveau op oorhoogte chauffeur, met beschermkap ⁽⁶⁾	dB(A)		84									
10.8	Type trekoogkoppeling			Pen										

(1) Zonder lastbeschermerk

(2) h6 onderhevig aan tolerantie van +/- 5 mm. Wanneer een volledig geveerde stoel of cabine is gemonteerd, wordt de hoogte van de beschermkap met 60 mm verhoogd

(3) Volledig geveerde stoel gespecificeerd

(4) Tel 32 mm bij met lastbeschermerk

(5) Variabel

(6) LPAZ, gemeten volgens de testcycli en gebaseerd op de meetwaarden zoals vastgelegd in EN12053

Specificatiegegevens gebaseerd op VDI 2198, met de volgende configuratie: Volledige truck met 3000 mm 2-traps beperkt vrije hefmaat, standaard vorkenbord en 1070 mm vorken, beschermdak en standaard pneumatische aandrijf- en stuurbanden

Alle waarden zijn nominaal en onderhevig aan toleranties.

MASTAFMETINGEN – GP20UX

Maximum Hefknop (mm)	Ingeschoven Hoogte (mm)	Hefhoogte zonder LBR (mm)	Hefhoogte met LBR (mm)	Vrije heffing zonder LBR (mm)	Vrije heffing met LBR (mm)	Laadafstand (mm)	Kanteling		Gewicht, 500 mm LC Enkele band (kg)	Gewicht, 500 mm LC Dubbele banden (kg)
							F	B		
2-traps Limited Free Lift (LFL) hefmast										
3000	2010	3575	3990	160	160	465	6	12	2000	2000
3300	2160	3875	4290	160	160	465	6	12	2000	2000
3700	2360	4275	4690	160	160	465	6	6	2000	2000
4000	2560	4575	4990	160	160	465	6	6	2000	2000
3-traps Full Free Lift (FFL) hefmast										
4500	2060	5017	5490	1440	1070	485	6	6	1500	1800
4800	2160	5317	5790	1540	1170	485	6	6	1250	1700
5500	2425	6017	6490	1800	1430	485	3	6	850	1350
6000	2610	6517	6990	1990	1620	485	3	6	700	1100
6500	2825	7017	7490	2215	1835	485	3	6	400	800

MASTAFMETINGEN – GP25UX

Maximum Hefknop (mm)	Ingeschoven Hoogte (mm)	Hefhoogte zonder LBR (mm)	Hefhoogte met LBR (mm)	Vrije heffing zonder LBR (mm)	Vrije heffing met LBR (mm)	Laadafstand (mm)	Kanteling		Gewicht, 500 mm LC Enkele band (kg)	Gewicht, 500 mm LC Dubbele banden (kg)
							F	B		
2-traps Limited Free Lift (LFL) hefmast										
3000	2010	3575	3990	160	160	465	6	12	2500	2500
3300	2160	3875	4290	160	160	465	6	12	2500	2500
3700	2360	4275	4690	160	160	465	6	6	2500	2500
4000	2560	4575	4990	160	160	465	6	6	2500	2500
3-traps Full Free Lift (FFL) hefmast										
4500	2060	5017	5490	1440	1070	485	6	6	2000	2300
4800	2160	5317	5790	1540	1170	485	6	6	1700	2000
5500	2425	6017	6490	1800	1430	485	3	6	1100	1800
6000	2610	6517	6990	1990	1620	485	3	6	800	1300
6500	2825	7017	7490	2215	1835	485	3	6	500	1000

MASTAFMETINGEN – GP30UX

Maximum Hefknop (mm)	Ingeschoven Hoogte (mm)	Hefhoogte zonder LBR (mm)	Hefhoogte met LBR (mm)	Vrije heffing zonder LBR (mm)	Vrije heffing met LBR (mm)	Laadafstand (mm)	Kanteling		Gewicht, 500 mm LC Enkele band (kg)	Gewicht, 500 mm LC Dubbele banden (kg)
							F	B		
2-traps Limited Free Lift (LFL) hefmast										
3000	2075	3640	4100	165	165	490	6	12	3000	3000
3300	2225	3940	4400	165	165	490	6	12	3000	3000
3700	2425	4340	4800	165	165	490	6	6	3000	3000
4000	2625	4640	5100	165	165	490	6	6	3000	3000
3-traps Full Free Lift (FFL) hefmast										
4500	2125	5100	5600	1525	1025	505	6	6	2500	2700
4800	2225	5400	5900	1625	1125	505	6	6	2250	2450
5500	2490	6100	6600	1880	1380	505	3	6	1600	2050
6000	2675	6600	7100	2075	1575	505	3	6	1200	1900
6500	2890	7100	7600	2260	1790	505	3	6	700	1300

MASTAFMETINGEN – GP35UX

Maximum Hefknop (mm)	Ingeschoven Hoogte (mm)	Hefhoogte zonder LBR (mm)	Hefhoogte met LBR (mm)	Vrije heffing zonder LBR (mm)	Vrije heffing met LBR (mm)	Laadafstand (mm)	Kanteling		Gewicht, 500 mm LC Enkele band (kg)	Gewicht, 500 mm LC Dubbele banden (kg)
							F	B		
2-traps Limited Free Lift (LFL) hefmast										
3000	2150	3700	4100	170	170	510	6	12	3500	3500
3300	2300	4000	4400	170	170	510	6	12	3500	3500
3700	2500	4400	4800	170	170	510	6	6	3500	3500
4000	2700	4700	5100	170	170	510	6	6	3300	3500
3-traps Full Free Lift (FFL) hefmast										
4500	2200	5140	5600	1560	1100	520	6	6	2800	3000
4800	2300	5440	5900	1660	1200	520	6	6	2500	2750
5500	2565	6140	6600	1915	1455	520	3	6	1700	2200
6000	2750	6640	7100	2110	1650	520	3	6	1300	2100
6500	2965	7100	7600	2290	1830	520	3	6	800	1500

Alle waarden zijn nominaal en onderhevig aan toleranties.



LIJST MET FUNCTIES – SERIE UX

	STD	OPT		STD	OPT
Motoren:			Stuur met draaiknop	•	
LS 2.5L Diesel - Stage V,			Stuurbekrachtiging en kantelverstelling stuurkolom	•	
PSI 2.4L LPG / Dual Fuel - Stage V,	•		Start via contactschakelaar	•	
Yanmar 2.6L, 3.0L and 3.3L Diesel - Stage IIIA			Instap handgreep	•	
GCT K25 LPG/ Dual Fuel - Stage IIIA			Dashboarddisplay:		
Transmissie: Powershift, 1-versnelling	•		Brandstofmeter (diesel/dubbele brandstof), LCD-uurmeter, watertemperatuur/olietemperatuur/waarschuwinglampjes voor het oliepeil van de transmissie	•	
omhooglopende uitlaat		•	Lastbeschermrek	•	
Luchtinlaat met voorfilter		•	Stroboscooplicht (magnetisch gemonteerd)	•	
Mast: 2-traps LFL 3000 mm	•		LED-lichtset – 2 x werk voor, 2 x draai voor, draai achter/taart/rem/achteruit	•	
Masten: 2-traps LFL en 3-traps FFL		•	Werklamp achter		•
Vorkenbord: 1038 mm klasse II of 1100 mm klasse II of III	•		Contragewicht uitlaat	•	
Vorkenborden: 1200, 1500 mm (Klasse II-III)		•	Radiator met transmissie-oliekoeler	•	
Vorken: 1070 x 122 x 40 mm Klasse II of 1070 x 122 x 45 / 50 mm Klasse III	•		Cyclonische luchtfilter	•	
Vorken: 1220 mm (Klasse II-III)		•	Vaste tankbeugel (LPG-trucks)	•	
Luchtbanden:			Brandstoftankinhoud - UT20-25P = 60L, UT30-35P = 70L	•	
Aandrijving - 7.00 x 12-12PR or 28 x 9-15-14PR	•		Gereedschapskist	•	
Stuur - 6.00 x 9-10PR or 6.50 x 10-10PR			Sleeppen	•	
Dubbele aandrijfwielen en spatbordverbreeders		•	Gebruikershandleiding	•	
Superelastische aandrijf- en stuurbanden		•	12 maanden/2000 uur fabrieksgarantie	•	
Non-marking superelastische aandrijf- en stuurbanden		•	Twin USB-poorten	•	
Op de kuip gemonteerde handmatige hendel met twee functies - heffen/kantelen	•		Cabine met/zonder verwarming	•	
Integrale sidschift		•	Zijspiegels	•	
Ventiel- en slanggroepen – 3 en 4 richtingen		•	Achteruitrijalarm	•	
Vooruit/achteruit rijhendel	•				
Achteruit/achteruit handgreep		•			
Handmatige parkeerrem	•				
Driepedaalopstelling met mechanische kruipinstelling	•				
Niet-geveerde zitting (vinyl) met veiligheidsgordel	•				
Volledig geveerde stoel		•			

Alle waarden zijn nominaal en onderhevig aan toleranties.





Over Yale®

Yale Materials Handling Corporation is een van de oudste fabrikanten van heftrucks ter wereld. Sinds 1875 houden we ons bezig met heffen. We gebruiken deze ervaring om onze klanten te helpen met het aangaan van uitdagingen op het gebied van materials handling. Ons volledige aanbod heftrucks varieert in capaciteit van 1 tot 16 ton. De trucks worden aangedreven door interne verbrandingsmotoren of elektrische opties. Yale biedt ook robotica, telemetrie, vlootbeheer onderdelen, financiering en training. Van traditionele heftrucks tot opkomende technologieën, ons doel is om elke dag samen te werken met ons nationale dealernetwerk om continue oplossingen te leveren en verbeteren die u nodig hebt. Op het juiste moment en op de juiste manier.

MATERIALS HANDLING VOOR:

3PL

Auto-onderdelen

Drankenindustrie

Koude en diepgevroren levensmiddelen

Voedseldistributie

Voedselverwerking

Meubilair en inrichtingen

Gezondheid en farmaceutica

Woonboulevards

Retail

E-commerce

Yale Lift Truck Technologies

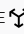
Centennial House
Frimley Business Park
Frimley
Surrey
GU16 7SG
Verenigd Koninkrijk

www.yale.com



Veiligheid: alle Yale-producten die worden verkocht in EU-landen, het Verenigd Koninkrijk en Turkije voldoen aan de EU-voorschriften conform de Machinerichtlijn 2006/42/EG en zijn voorzien van **CE**-markeringen. Yale-trucks die in andere landen worden verkocht, kunnen worden besteld voor productie conform de voorschriften van de Machinerichtlijn, en zullen dat geval ook zijn voorzien van **CE**-markeringen.

HYSTER-YALE UK LIMITED handelt onder de naam Yale Lift Truck Technologies. Geregistreerd adres: Centennial House, Building 4.5, Frimley Business Park, Frimley, Surrey, GU16 7SG, Verenigd Koninkrijk. Geregistreerd in Engeland en Wales. Bedrijfsregistratienummer: 02636775.

©2023 Hyster-Yale Group, Inc., alle rechten voorbehouden. YALE en YALE  zijn handelsmerken van Hyster-Yale Group, Inc. De trucks op de foto's kunnen optionele apparatuur en/of functies bevatten die niet in alle regio's beschikbaar zijn. De prestaties van de truck kunnen worden beïnvloed door de toestand van het voertuig, de uitrusting en de toepassing. Specificaties kunnen op elk moment en zonder voorafgaande kennisgeving worden gewijzigd.

Let op: wees voorzichtig wanneer u met geheven lading werkt. De chauffeur dient opgeleid te zijn en de instructies in de bedieningshandleiding te lezen, te begrijpen en strikt op te volgen. Neem contact op met uw Yale®-dealer als de getoonde informatie essentieel is voor uw toepassing.

Publicatienummer 220991937 Rev.00 (0323DMS) NL